



Zumex Group, S.A. Headquarters
Polígono Ind. Moncada III
C/ Moli, 2 46113 Moncada, Valencia, Spain
Tel. +34 961 301 251 Fax. +34 961 301 255
zumex@zumex.com

Zumex USA Inc. USA & Canada
1573 NW 82nd Ave, Miami, FL 33126 USA
Tel. 1 305 591 0061 Fax. 1 305 591 0062
Technical Assistance:
1-877-ZUMEX-TA
(1 877 986 3982)
zumexusa@zumex.com

Zumex México
Uxmal 616,
Colonia Vertiz Narvarte
Delegación Benito Juárez
CP 03600 México D.F. México
Tel. (55) 5212-0619 / 5212-1171
5212-1185 / 5212-1184
zumexmexico@zumex.com

*Siente la diferencia de Speed Pro
en nuestra web*
www.zumex.com

Pat. Pend. U 201331192
Pat. Pend. K 002316653 001
Pat. Pend. U 201430280



SPEED PRO
Feel the difference





BIENVENIDO A LA
**MEJOR VERSIÓN DE LA SERIE
MÁS RÁPIDA Y ROBUSTA DE ZUMEX**

Con la reingeniería de Speed Pro conseguimos conciliar tecnología y estética en un diseño renovado y más funcional que ***se adapta a tu negocio como nunca.***

La nueva gama Speed Pro da paso a la reinención de una generación de exprimidoras que llegan para prestar un servicio aún más eficaz, seguro e impecable tanto en el sector Retail como en el Food Service. Hemos estudiado cada necesidad para adaptarnos lo mejor posible al día a día de los supermercados, self service y hoteles que buscan generar una experiencia detrás de cada zumo.

Descubre una nueva serie mejorada para que sea más fácil de utilizar, con un sistema de alimentación más capaz; un nuevo sistema de limpieza; un conjunto de exprimido caracterizado por su eficacia y seguridad; un servicio de zumo inteligente; una gestión de residuos más cómoda y un dispositivo electrónico más profesional para facilitar su operativa. ***Desarrolla todas las posibilidades y ofrece el mejor zumo de la forma más sencilla en tu punto de venta.***



FRUITS

SÁCALE JUGO A TU SUPERMERCADO

HAZ DE LA COMPRA UNA EXPERIENCIA

El ritmo diario suele dejar poco tiempo para el relax, cuidarse y llevar una alimentación saludable.

Por eso, **ofrecer un zumo de naranja recién exprimido y de calidad en tu supermercado es una oportunidad hecha realidad con la nueva gama de máquinas Speed Pro.** Con una operativa sencilla y eficaz, garantizan una experiencia nueva en cuanto al servicio, facilidad de uso, funcionalidad y limpieza.

Para tomar o para llevar y sobre todo, para acercar el **Life Essence** al consumidor.



ELIGE LA MEJOR OPCIÓN PARA TU SUPERMERCADO HAY UNA SPEED PRO PARA TI



Speed Pro Self Service Podium



Speed Pro Tank Podium



Speed Pro Cooler Podium

OFRECE EL MEJOR AUTOSERVICIO

JUICE TIME

Viajar, despertarse en otra ciudad o hacer un alto en el camino no está reñido con llevar una vida sana.

La nueva *Speed Pro* cuenta con dos modelos de sobremesa que se adaptan perfectamente a tu zona de **autoservicio**, mesa o barra, proporcionando a tu área de descanso, hotel o cafetería un producto fresco y delicioso. Una experiencia positiva para esas personas que buscan la facilidad y calidad en el servicio.

Haz de tu autoservicio un espacio en el que reponer fuerzas, tomar un zumo recién exprimido, darse un respiro y seguir.

ELIGE LA MEJOR OPCIÓN PARA TU NEGOCIO
HAY UNA *SPEED PRO* PARA TI



Speed Pro



Speed Pro Self Service



Nuevo alimentador

PREPARADO PARA LA ACCIÓN

4 kg más de autonomía

Aumento de la capacidad de carga hasta 20 kg.

Te lo pone 7cm más fácil

Reducimos la altura del alimentador gracias a su puerta frontal que facilita el proceso de carga.

Mejor rotación de las naranjas

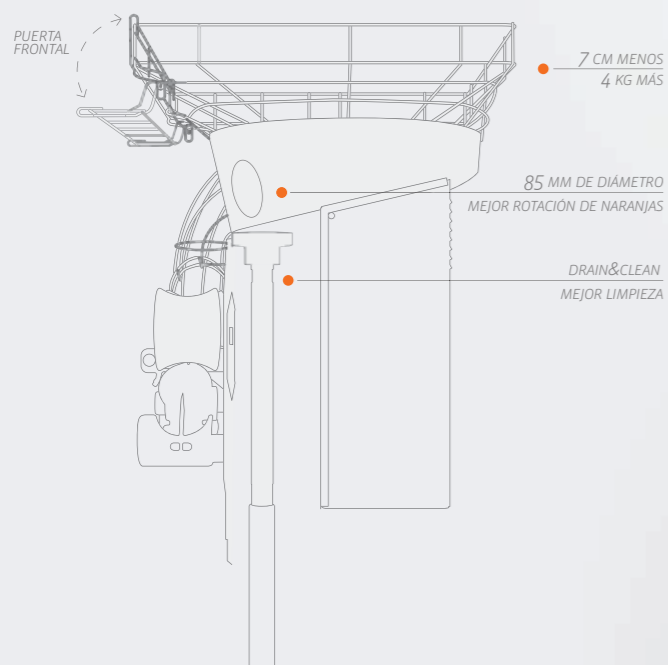
Su diseño higiénico conserva mejor las naranjas dando más calidad al zumo.

Un tubo de alimentación más amplio

Con capacidad de hasta 85 mm de diámetro.

Descubre el nuevo sistema Drain&Clean

Para una limpieza sin precedentes.





Mejor bloque de exprimido

RESISTENCIA Y PRACTICIDAD UNIDAS

Rediseño del tubo de alimentación

Con Flap que facilita la entrada de las naranjas.

Nuevo cárter

Más ligero y más estable, con electrónica integrada y detectores invisibles.

Nueva cubierta de extracción

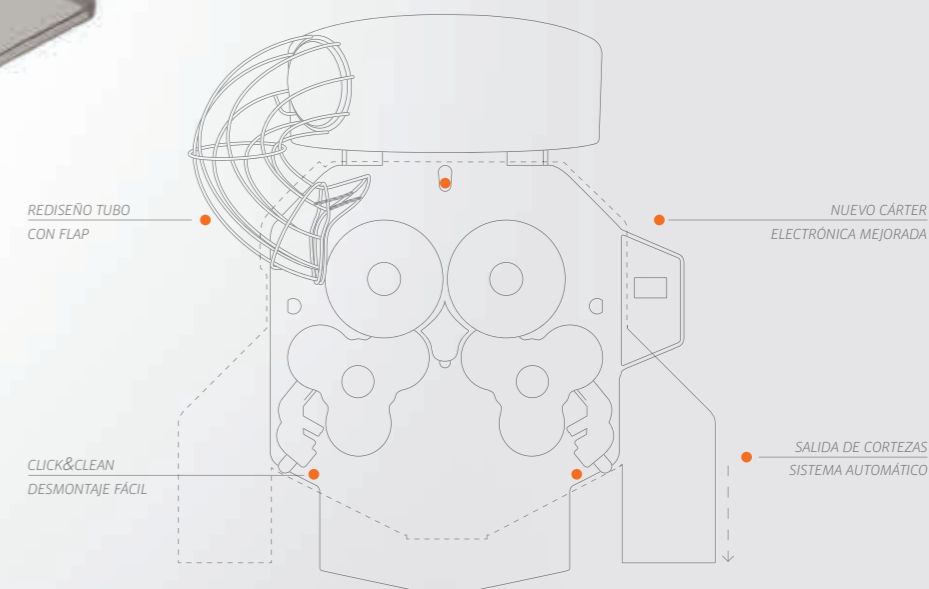
De alta resistencia y fácil de desmontar.

Desmonta tu Speed Pro en un sólo click

El sistema de pomos fijos Click&Clean ayuda a la limpieza y manipulación de la Speed Pro, para que sea más cómodo.

Nuevo sistema de salidas de cortezas

Desmontables y con detectores de seguridad de paro automático.





Servicio perfecto
**LA REVOLUCIÓN DEL
SELF SERVICE**

¡Sírvelo tú mismo!

Con el nuevo Grifo 2Services con acabados industriales, más robusto, funcional y fácil de limpiar. Elige el modo y empieza a disfrutar de tu zumo para tomar o para llevar.

Cubeta de inox desmontable

Pulsa un botón y desmóntala en un solo click. Para los modelos Tank y Self Service.

Elige cuándo eliminar la pulpa

Con el nuevo sistema PulpOut, sin afectar al rendimiento.



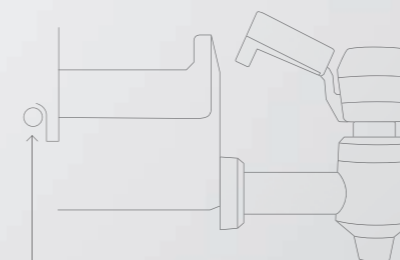
Continuo: ¡presiona y olvídalo!

Discontinuo: ¡tú decides cuándo parar!

Pat.Pend: K 002316653 001

Nuevo Grifo 2Services.

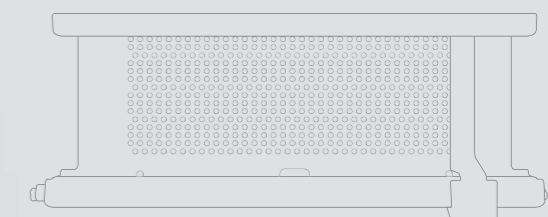
Elige la mejor forma de servir el zumo.



• Pulsa y desmonta

Sistema PulpOut.

Sólo desliza y elimina la pulpa cuando tú quieras.





Electrónica mejorada
**LO ESTABAS
ESPERANDO**

Dispositivos electrónicos
para todos los modelos.

Intelligent Touch
Comunícate con tu Speed Pro.
Elige el modo de trabajo:
automático o profesional, qué idioma quieres
elegir o cuántas naranjas quieres exprimir.
Utiliza el contador para controlar el
consumo acumulado.
Un panel digital a tu medida.

Gestión de residuos
**TE LO PONEMOS
MÁS FÁCIL**

Ahora 9 kg más de capacidad
Hasta 52 kg de residuos.

Limpieza y manipulación
de residuos sobre ruedas con el nuevo Trolley.

Pensado para ti
Hemos rediseñado cada parte
del pódium para aumentar la seguridad
y movilidad de tu Speed Pro.



SPEED PRO AL DETALLE

PARA QUE LO SEPAS TODO

SPEED PRO

Versión mejorada de Speed, modelo indicado para establecimientos de restauración con alta demanda de zumo por su capacidad y fácil limpieza. **Ideal para tu comodidad.**

SPEED PRO SELF SERVICE

Revoluciona el mundo del Self Service. Se caracteriza por su autonomía y adaptabilidad a restaurantes, autoservicios y buffets de hotel.

ROBUSTA POR FUERA. RÁPIDA POR DENTRO

FRUTAS POR MINUTO 40 f/min **LITROS POR MINUTO** 2.5-4.5 l/min **DIÁMETRO DE FRUTA** 65-85 mm (50-65 mm KIT D65)

TENSIÓN	115 V 60 Hz	220-240 V 50-60 Hz	CAPACIDAD ALIMENTADOR	20 kg 44 lb
POTENCIA	320 W (560 W COOLER)	300 W (560 W COOLER)	PROTECCIÓN	IPX4
CONSUMO	2.7 A (4.85 A COOLER)	1.2 A (2.4 A)	SEGURIDAD	Triple sistema magnético

SPEED PRO SELF SERVICE PODIUM

El gigante de Speed Pro **ideal para grandes establecimientos de Retail** por su eficacia, sencillez de operativa y funcionalidad.

VERSIÓN DISPONIBLE CON DRAIN&CLEAN

SPEED PRO TANK PODIUM

La opción perfecta para supermercados, por su **depósito de almacenaje de 5 litros**, que conserva el zumo recién exprimido con la misma calidad, y sin esperas.

VERSIÓN DISPONIBLE CON DRAIN&CLEAN

SPEED PRO COOLER PODIUM

El servicio más completo de Speed Pro. Zumo recién exprimido y refrigerado listo para tomar. **Con enfriador regulable, depósito de 7 litros y detector de nivel.**



DIMENSIONES | ANCHO X PROFUNDO X ALTO | 593 x 574 x 989 mm
23.35 x 22.6 x 38.94 "

PESO NETO 64.7 kg | 142.4 lb

DIMENSIONES 593 x 658 x 1050 mm
23.35 x 25.91 x 41.34 "

PESO NETO 72.2 kg | 158.9 lb

DIMENSIONES 675 x 700 x 1765 mm
26.57 x 27.56 x 69.49 "

PESO NETO 118.1 kg | 259.9 lb

DIMENSIONES 675 x 700 x 1765 mm
26.57 x 27.56 x 69.49 "

PESO NETO 116.7 kg | 256.6 lb

DIMENSIONES 675 x 727 x 1850 mm
26.57 x 28.62 x 72.83 "

PESO NETO 128.3 kg | 282.2 lb



Todos los modelos incluyen **Intelligent Touch**, un dispositivo electrónico de serie que te hará la vida más fácil. Entre otras funcionalidades, podrás elegir el modo de exprimido, automático o profesional, y programar tu máquina para contar las naranjas exprimidas.



Nuevo grifo **2Services**, con doble funcionalidad, permite exprimir en modo continuo o discontinuo para que pueda ser operado fácilmente por el usuario.



Todas las versiones Podium incluyen **mueble de acero inoxidable** con ruedas y trolley de residuos de mayor capacidad.

Consulte los distintos modelos de Speed Pro dependiendo del concepto de uso.



SPEED PRO A TU MEDIDA

CREA LA MEJOR VERSIÓN

KIT D65

PARA DIÁMETROS MÁS PEQUEÑOS

Este accesorio permite un exprimido de fruta por debajo de 65 mm como pequeñas naranjas, mandarinas y limas.



SISTEMA DCS

PARA LA FRUTA MÁS COMPLICADA

Exprimir cítricos blandos o muy maduros tiene solución. No hay fruta que se resista a sus cuchillas dinámicas.



MUEBLE DISPLAY SPEED PRO

Para que tengas siempre tus botellas de zumo recién exprimido frescas y listas para llevar. Disponible en dos tamaños.

BANDEJA SELF SERVICE

PARA LOS MÁS CÓMODOS *

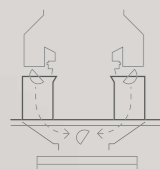
Soporte frontal que se fija al mueble y permite apoyar la bandeja en establecimientos autoservicio.



UN KIT PARA BARRAS

MUY EXIGENTES **

Integra la gestión de residuos en barra de la forma más práctica y limpia con el Kit Contrabarra.



DRAIN&CLEAN Y FUERA PROBLEMAS



Incorpora este sistema de desagüe y facilita la limpieza del alimentador de tu Speed Pro. Accesorio disponible para modelos Self Service Podium y Tank Podium.

NUNCA UN BOTELLERO FUE TAN CÓMODO *

Organiza tus botellas, vasos o jarras de forma visible y ordenada para tu tranquilidad y la comodidad del cliente.

SQUEEZE AND GO!

Llévate el zumo recién exprimido donde quieras, con nuestras botellas de 6 formatos (1.5 l, 1 l, 70 cl, 50 cl, 33 cl y 25 cl) y etiquetado personalizable.

* Sólo modelos con pódium.

** Sólo modelos sin pódium.