

Es-En

09145

Versatile **Pro**

Soporte botellas | **Bottle holder**
Instrucciones de montaje | **Assembly instructions**



Zumex Group Headquarters

Tel. +34 961 301 251
zumex@zumex.com

Zumex Deutschland

Tel. +49 211 418 73351
zumexdeutschland@zumex.com

Zumex North America

Tel. +1 305 591 0061
zumexusa@zumex.com

Zumex UK

Tel. +44 20 3519 1292
zumexuk@zumex.com

Zumex France

Tel. +33 975 187 354
zumexfrance@zumex.com

Zumex Mexico

Tel. +52 (55) 5212-0619
zumexmexico@zumex.com



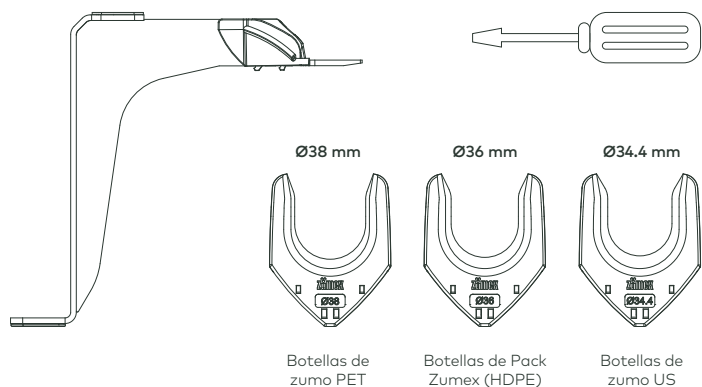


Soporte botellas

Instrucciones de montaje del conjunto

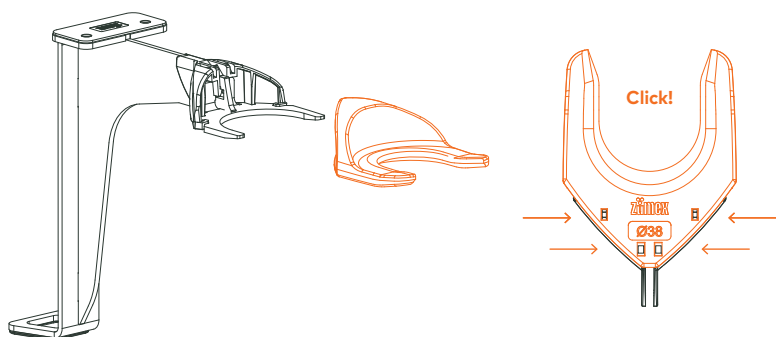
1 Comprobar que todo el material se ha suministrado correctamente:

1 Seleccionar el soporte adecuado al cuello de sus botellas:



2 Colocar el soporte seleccionado, insertando en el cabezal de acero inoxidable:

1 Presionar hasta que las pestañas inferiores clipen en los agujeros del soporte:

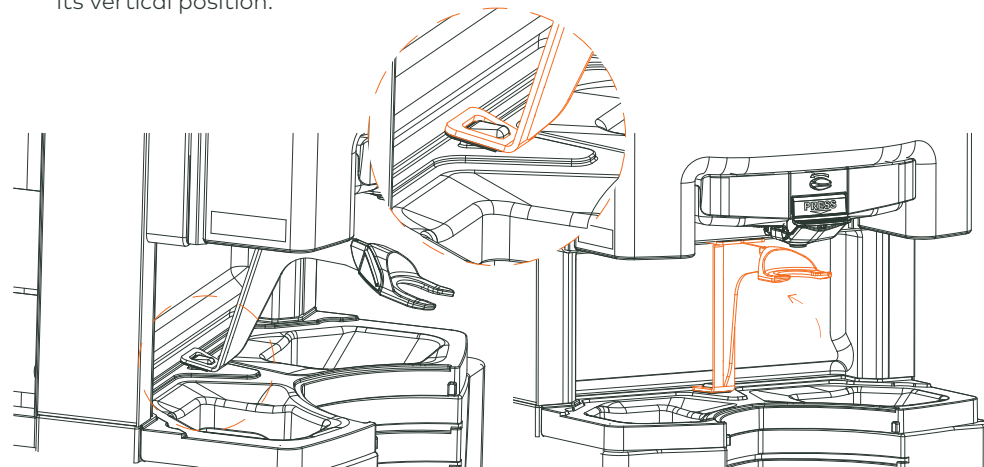


Nota: Instalar el soporte de botellas después de haber realizado el montaje de la máquina sobre el podium.

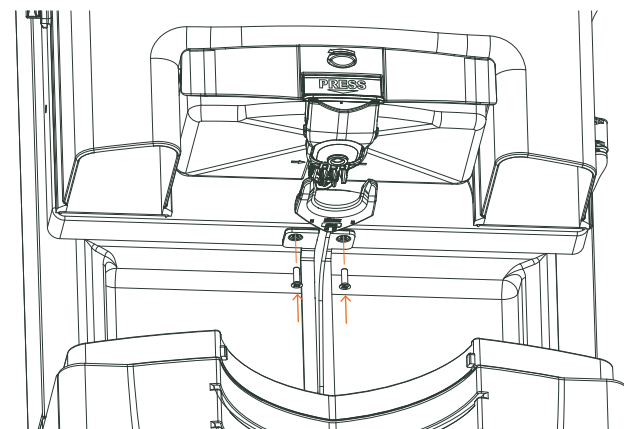
Bottle holder

Instructions for installation on the machine

5 Place the base of the holder over the positioner on the peel hopper and raise it to its vertical position.



6 Screw the screws back into position. Do not use the washers when completing this action.

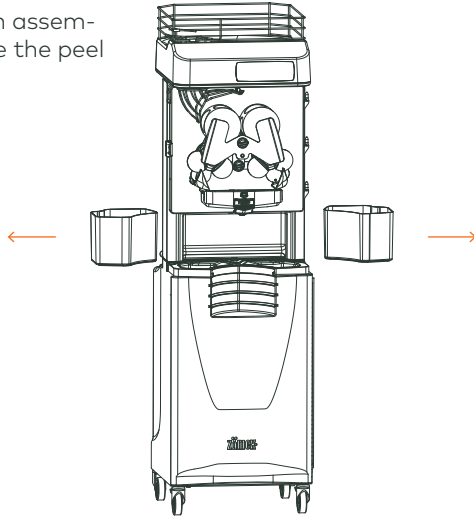




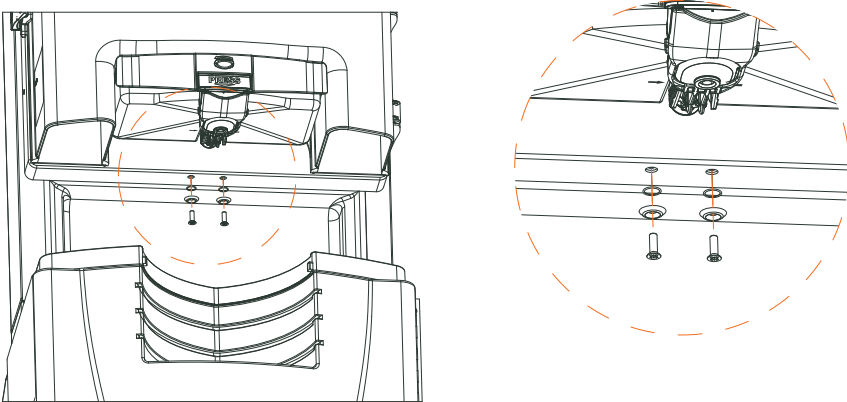
Bottle holder

Instructions for installation on the machine

- 3 Once the machine has been assembled on the podium, remove the peel buckets.



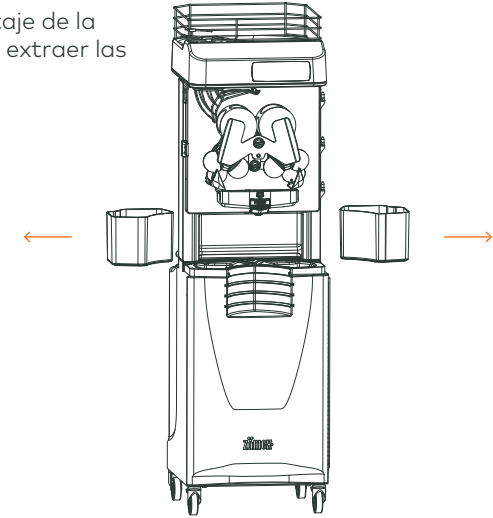
- 4 Using the supplied screwdriver, loosen the two screws and washers located on the base of the stainless steel front cover of the machine. Keep the screws.



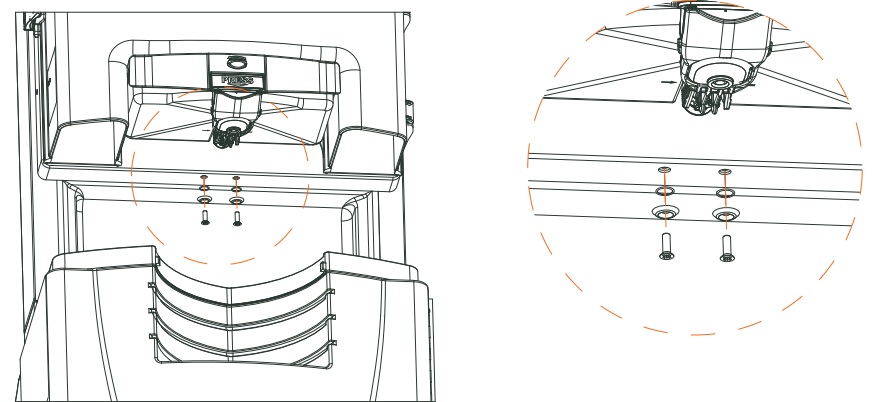
Soporte botellas

Instrucciones de montaje en máquina

- 3 Una vez realizado el montaje de la máquina sobre el podium, extraer las cubetas de cortezas.



- 4 Con el destornillador suministrado, desenroscar los dos tornillos y juntas que se encuentran en la base del frontal de acero inoxidable de la máquina. Guarde los tornillos.

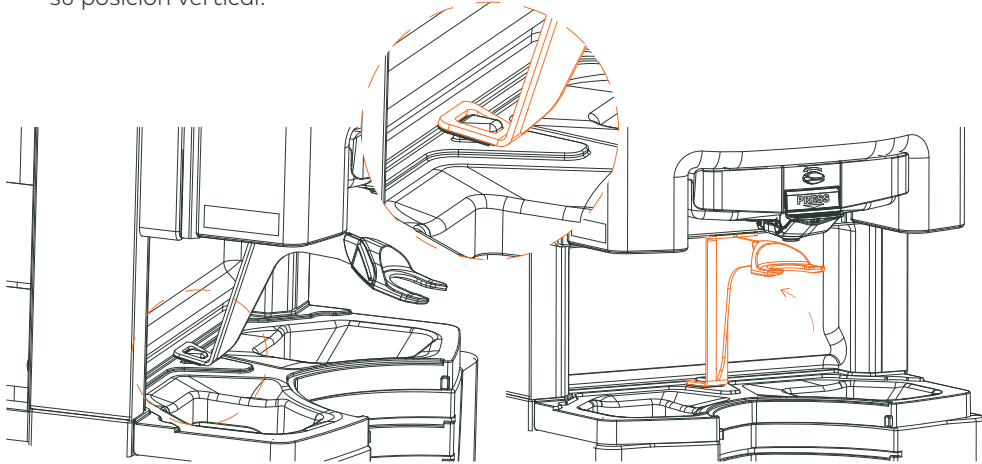




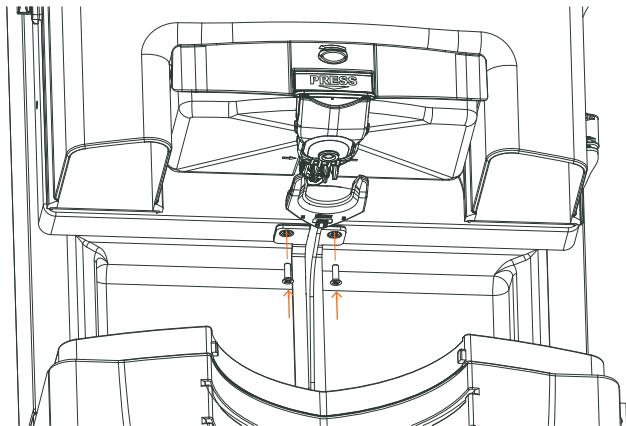
Soporte botellas

Instrucciones de montaje en máquina

- 5 Colocar la base del soporte sobre el posicionador de la tolva de cortezas y llevar a su posición vertical.



- 6 Atornillar de nuevo los tornillos. No utilizar esta vez las juntas al realizar esta acción.

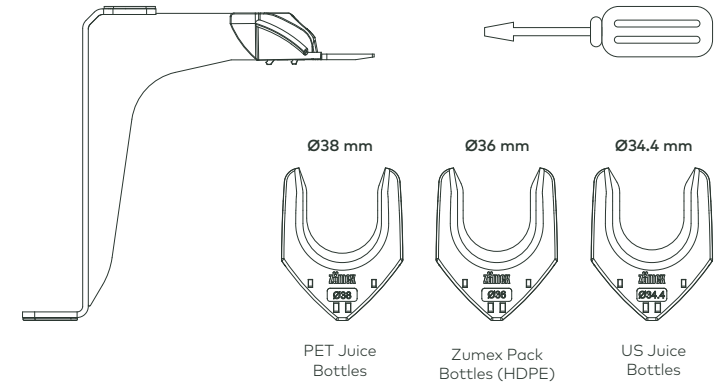


Bottle holder

Unit assembly instructions

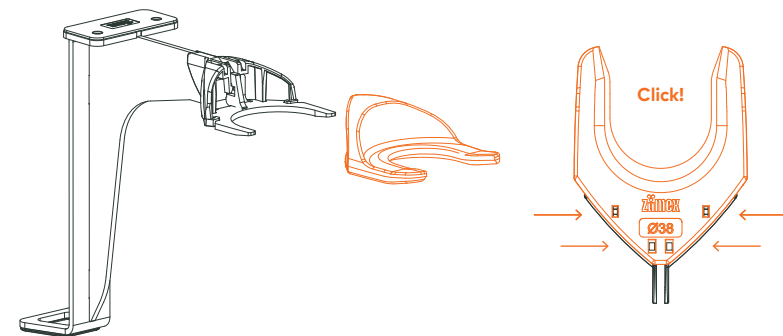
- 1 Check that all of the components are present and correct:

- 1 Select the correct holder for the neck of your bottles:



- 2 Attach the selected holder, inserting it into the stainless steel mount:

- 1 Push the holder in until the lower tabs clip into the holes of the mount:



Note: Install the bottle holder after having assembled the machine on the podium.