

Guía **de salud y seguridad, uso y cuidado** y de **instalación**
AWG812/PRO



www.whirlpool.eu/register



ESPAÑOL (traducción de las instrucciones originales de uso) 3

ESPAÑOL

GUÍAS DE SALUD Y SEGURIDAD, USO Y CUIDADO Y DE INSTALACIÓN



GRACIAS POR COMPRAR UN PRODUCTO WHIRLPOOL.
Para recibir un asistencia más completa,
registre su electrodoméstico en www.whirlpool.eu/register

Índice

Guía de Salud y Seguridad e Instalación

INSTRUCCIONES DE SEGURIDAD	5
PROTECCIÓN DEL MEDIO AMBIENTE	8
DECLARACIÓN DE CONFORMIDAD	9

Guía de uso y cuidado

DESCRIPCIÓN DEL PRODUCTO	10
ELECTRODOMÉSTICO	10
DISPENSADOR DE DETERGENTE	10
PANEL DE CONTROL.....	11
INFORMACIÓN TÉCNICA SOBRE LA CONEXIÓN DE AGUA	12
PUERTA.....	13
LUZ DEL TAMBOR (si tiene)	13
ACCESORIOS.....	13
CÓMO USAR EL ELECTRODOMÉSTICO	14
PRIMER USO	14
USO DIARIO.....	15

PROGRAMAS Y OPCIONES	19
FUNCIONES	25
INDICADORES	27
DOSIFICACIÓN RECOMENDADA / USO DIARIO	30
RECOMENDACIONES DE AHORRO	31
MANTENIMIENTO Y LIMPIEZA	32
LIMPIEZA DEL EXTERIOR DE LA LAVADORA	32
COMPROBACIÓN DE LA MANGUERA DE SUMINISTRO DE AGUA	33
LIMPIEZA DE LOS FILTROS DE MALLA DE LA MANGUERA DE AGUA	34
LIMPIEZA DEL DISPENSADOR DE DETERGENTE	35
LIMPIEZA DEL FILTRO / DRENAJE DEL AGUA RESIDUAL	36
TRANSPORTE Y MANIPULACIÓN	38
RESOLUCIÓN DE PROBLEMAS	39
PUERTA - CÓMO ABRIRLA EN CASO DE ERROR PARA EXTRAER LA ROPA	44
SERVICIO POSTVENTA	45
Guía de instalación	46

INSTRUCCIONES DE SEGURIDAD

ES IMPORTANTE QUE LEA Y SIGA LAS SIGUIENTES RECOMENDACIONES

Antes de utilizar la lavadora, lea atentamente las guías de Salud y seguridad y de Uso y cuidado. Guarde estas instrucciones para consultas posteriores.

SU SEGURIDAD Y LA DE LOS DEMÁS SON MUY IMPORTANTES.

Este manual y la propia lavadora contienen advertencias de seguridad, que se deben leer y seguir en todo momento.



Este es el símbolo de alerta de seguridad.

Este símbolo le avisa de posibles peligros que pueden producirle daños o incluso la muerte a usted y a otras personas.

Todos los mensajes de seguridad aparecen después del símbolo de alerta de seguridad o de la palabra **PELIGRO** o **ADVERTENCIA**. Estas palabras significan:

▲ PELIGRO

Indica una situación peligrosa que, de no evitarse, provocará lesiones graves.

▲ ADVERTENCIA

Indica una situación peligrosa que, de no evitarse, puede provocar lesiones graves.

Todos los mensajes de seguridad especifican el peligro potencial existente e indican cómo reducir el riesgo de lesiones, daños y descargas eléctricas debidos a un uso incorrecto de la lavadora.

Aténgase estrictamente a las siguientes instrucciones.

No seguir estas instrucciones puede conllevar riesgos. El fabricante declina cualquier responsabilidad por daños a personas o animales o daños a la propiedad si no se respetan los consejos y precauciones anteriores.

Los niños menores de 8 años deben mantenerse alejados, a menos que estén bajo vigilancia constante.

Tanto los niños a partir de 8 años como las personas cuyas capacidades físicas, sensoriales o mentales estén disminuidas o que carezcan de la experiencia y conocimientos necesarios pueden utilizar esta lavadora solo si reciben la supervisión o las instrucciones necesarias respecto al uso de la misma de forma segura y comprenden los riesgos a que se exponen. No permita que los niños jueguen con la lavadora. Los niños sin supervisión no deben realizar tareas de limpieza ni de mantenimiento.

Retire los tornillos de transporte.

La lavadora está equipada con tornillos de transporte para evitar posibles daños al interior de la misma durante el transporte. Antes de utilizar la lavadora, deberá quitar los tornillos de transporte.

Tras retirarlos, cubra los orificios con los 4 tapones de plástico suministrados.

No fuerce nunca la puerta para abrirla ni la utilice para apoyarse.

USO PREVISTO DEL APARATO

El fabricante declina toda responsabilidad derivada del uso indebido o del ajuste incorrecto de los mandos.

ATENCIÓN: La lavadora no está destinada a ponerse en funcionamiento por medio de un temporizador externo o de un sistema de mando a distancia independiente.

No utilice la lavadora al aire libre.

No almacene sustancias explosivas ni inflamables, como aerosoles, ni coloque ni utilice gasolina u otros materiales inflamables encima o cerca de la lavadora: podría producirse un incendio si la

lavadora se encendiera de manera accidental.

Esta lavadora puede utilizarse en lugares públicos.

Esta lavadora está destinada exclusivamente a prendas que puedan lavarse en lavadora.

INSTALACIÓN

La instalación y las reparaciones deben estar a cargo de un técnico cualificado, de conformidad con las instrucciones del fabricante y con la normativa local. No realice reparaciones ni sustituya piezas de la lavadora a menos que así se indique específicamente en el manual del usuario.

Los niños no deben llevar a cabo el proceso de instalación. Mantenga a los niños alejados durante la instalación de la lavadora. No deje el material de embalaje (bolsas de plástico, trozos de poliestireno, etc.) al alcance de los niños durante y después de la instalación de la lavadora.

Utilice guantes de protección para realizar todas las operaciones de desembalaje e instalación.

Tras desembalar la lavadora, compruebe que no se haya dañado durante el transporte. Si hay algún problema, póngase en contacto con su vendedor o con el Servicio Postventa más cercano.

La manipulación e instalación de la lavadora la deben realizar dos o más personas.

Mantenga a los niños alejados durante la instalación de la lavadora.

La ubicación de la lavadora debe garantizar que la conexión de alimentación esté visible y accesible en todo momento.

La lavadora debe desconectarse de la red eléctrica antes de efectuar cualquier operación de instalación.

Durante la instalación, compruebe que la lavadora no provoca daños en el cable de alimentación.

No ponga en marcha la lavadora hasta que no haya terminado el proceso de instalación.

Una vez finalizada la instalación del aparato espere unas cuantas horas antes de ponerlo en marcha, para que se adapte a las condiciones ambientales de la habitación.

No instale la lavadora en un lugar que pueda estar expuesto a condiciones extremas, como: mala ventilación, o temperaturas por debajo de los 5 °C o por encima de los 35 °C.

Durante la instalación asegúrese de que las cuatro patas son estables y descansan sobre el suelo, ajústelas si es necesario y, a continuación, compruebe si la lavadora está perfectamente nivelada usando un nivel de burbuja.

En el caso de los suelos de madera o «suelos flotantes» (p. ej. algunos parkés o suelos laminados), coloque la lavadora sobre una placa de madera contrachapada de un mínimo de 60 x 60 cm de ancho/profundidad y de un grosor mínimo de 3 cm que quede sujeta al suelo.

Utilice únicamente mangueras nuevas para conectar la lavadora al suministro de agua. Las mangueras usadas no deberán usarse y tendrán que desecharse.

Desplace la lavadora sin levantarla por la encimera.

Conecte la(s) manguera(s) de entrada de agua al suministro de agua corriente de conformidad con la normativa de la compañía de agua local.

Para modelos que solo funcionan con agua fría: no lo conecte al suministro de agua caliente.

Para modelos con entrada de agua caliente: la temperatura de entrada del agua caliente no deberá superar los 60 °C.

Asegúrese de que los respiraderos de ventilación de la base de la lavadora (si fuera aplicable a su modelo) no queden obstruidos por una alfombra u otros materiales.

La presión del agua debe estar entre 0,1 y 1 MPa.

Si desea colocar una secadora encima de la lavadora, póngase en contacto con nuestro Servicio Postventa o con su distribuidor autorizado para verificar si esto es posible. Solo podrá hacerlo si se fija la secadora sobre la lavadora con un kit de apilamiento adecuado que podrá adquirir a través de nuestro Servicio Postventa o de su distribuidor autorizado.

ADVERTENCIAS DE ELECTRICIDAD

Compruebe que la tensión indicada en la placa de características se corresponde con la de la vivienda.

Para que la instalación sea conforme a las normas de seguridad vigentes es necesario un interruptor omnipolar con una distancia mínima de 3 mm.

La normativa exige que la lavadora cuente con toma de conexión a tierra.

Para las lavadoras equipadas con un enchufe, si este no es adecuado a su toma de corriente, póngase en contacto con un técnico cualificado.

No use alargaderas, regletas ni adaptadores. No conecte la lavadora a un enchufe que pueda ser manejado por control remoto.

No tire del cable de alimentación.

Si el cable de conexión a la red está dañado, deberá sustituirse por otro igual. El cable de conexión a la red solo puede ser sustituido por un técnico cualificado siguiendo las instrucciones del fabricante y la normativa de seguridad vigente. Póngase en contacto con un centro de asistencia técnica autorizado.

No ponga en marcha la lavadora si tiene un cable de alimentación o un enchufe estropeados, si no funciona correctamente, o si ha sufrido daños o caídas. No sumerja en agua el enchufe ni el cable de alimentación. Mantenga el cable alejado de superficies calientes.

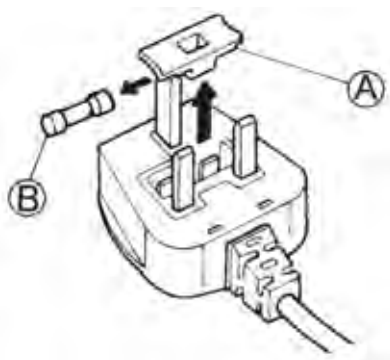
Una vez terminada la instalación, los componentes eléctricos no deberán quedar accesibles al usuario.

No toque la lavadora con partes del cuerpo húmedas y no la utilice con los pies descalzos.

CONEXIÓN ELÉCTRICA PARA GRAN BRETAÑA E IRLANDA SOLAMENTE

Cambio de fusible

Si el cable de alimentación eléctrica de esta lavadora dispone de un enchufe con fusible BS 1363A de 13 amperios, para cambiar un fusible en este tipo de enchufe, utilice un fusible ASTA aprobado para el tipo BS 1362 y realice lo siguiente:



1. Extraiga la tapa del fusible (A) y el fusible (B).
2. Coloque el fusible de repuesto de 13 A bajo la tapa.
3. Vuelva a montarlos en el enchufe.

Importante:

La protección del fusible debe volverse a colocar al cambiar el fusible y si se pierde la protección, no se debe utilizar el enchufe hasta que se coloque una pieza de repuesto adecuada. Las piezas de repuesto adecuadas se identifican mediante el color de las inscripciones en la base

del enchufe. Puede conseguir las protecciones de repuesto para los fusibles en su tienda local de materiales eléctricos.

Solo para la República de Irlanda

En general se aplica la información referente a Gran Bretaña, pero también se utiliza un tercer tipo de enchufe y toma, con dos clavijas para conexión a tierra.

Conector y toma (válido para ambos países)

Si el conector proporcionado no es adecuado para la toma que va a utilizar, póngase en contacto con el Servicio Postventa para obtener instrucciones. No intente cambiar el enchufe usted mismo. Deberá hacerlo un técnico cualificado de acuerdo con las instrucciones del fabricante y las normativas actuales de seguridad estándar.

USO CORRECTO

Después de haber instalado la lavadora hay que quitar los pernos de transporte antes de utilizarla.

No supere la carga máxima permitida. Compruebe la carga máxima permitida en la tabla de programas.

Cierre el grifo cuando no utilice la lavadora.

Si cree que la lavadora está dañada, póngase en contacto con el dueño o, si fuera necesario, con el Servicio de Posventa.

LIMPIEZA Y MANTENIMIENTO

La lavadora debe desconectarse de la red eléctrica antes de llevar a cabo cualquier operación de limpieza o mantenimiento.

La desconexión de la red eléctrica debe poderse controlar en todo momento desde cada lado de la lavadora. Asegúrese de que el equipo no se haya conectado accidentalmente durante las operaciones de mantenimiento.

Cuando se realicen operaciones de limpieza o mantenimiento, la desconexión de la red eléctrica debe poderse controlar en todo momento desde cada lado de la lavadora.

No utilice aparatos de limpieza al vapor.

No utilice sustancias inflamables para limpiar la lavadora.

No utilice limpiadores multiusos, limpiacristales, polvos de limpieza ni agentes similares para limpiar la lavadora, en especial el panel de control del equipo.

Para las reparaciones, utilice exclusivamente recambios originales. Las reparaciones deben ser realizadas por el servicio de posventa autorizado. Respete los intervalos de limpieza indicados en la sección LIMPIEZA Y MANTENIMIENTO de la Guía de uso y cuidados.

PROTECCIÓN DEL MEDIO AMBIENTE

ELIMINACIÓN DEL EMBALAJE

El material de embalaje es 100 % reciclable y está marcado con el símbolo de reciclaje:



Por lo tanto, deberá desechar las diferentes piezas del embalaje de forma responsable, respetando siempre las normas locales sobre residuos.

ELIMINACIÓN DE LOS ELECTRODOMÉSTICOS

Cuando deseche la lavadora, haga que resulte inutilizable cortando el cable de alimentación y retirando las puertas y los estantes (si los

hay) para que los niños no puedan meterse en el interior y quedar atrapados.

Esta lavadora se ha fabricado con material reciclable



o reutilizable. Debe desecharse de acuerdo con la normativa local al respecto.

Para obtener información más detallada sobre el tratamiento, recuperación y reciclaje de aparatos eléctricos domésticos, póngase en contacto con las autoridades locales, con el servicio de recogida de residuos domésticos, o con la tienda en la que adquirió la lavadora.

Esta lavadora lleva la marca de conformidad con la Directiva europea 2012/19/EU relativa a

los residuos de aparatos eléctricos y electrónicos (RAEE).

Al garantizar la correcta eliminación de este producto, se ayudará a evitar posibles consecuencias negativas para el medio ambiente y la salud humana, que podrían ser el resultado de una eliminación inadecuada del producto.

El símbolo



que se incluye en el aparato o en la documentación que lo acompaña indica que no puede tratarse como residuo doméstico y que deberá entregarse en un punto de recogida adecuado para el reciclado de aparatos eléctricos y electrónicos.

DECLARACIÓN DE CONFORMIDAD

Esta lavadora ha sido diseñada, fabricada y distribuida de acuerdo con las normas de seguridad de las directivas europeas:

- 2006/95/CE Directiva de baja tensión
- 2004/108/CE Directiva de compatibilidad electromagnética.

- El nivel de ruido de la lavadora es inferior a 70 dB(A).

Nosotros, **BAUKNECHT HAUSGERÄTE GmbH, D-73614 Schorndorf**
en representación de **WHIRLPOOL EUROPE S.r.l. I-21025 COMERIO**

declaramos bajo nuestra propia responsabilidad que el producto

lavadora	WHIRLPOOL	AWG812/PRO	AWG912/PRO
	12NC Código:	8592 122 01010	8592 123 01010
	Tipo de aprobación:	D 430 P	D 430 P

al que se refiere la siguiente declaración es conforme a la(s) siguiente(s) normativa(s) y otros documentos normativos

EN 60335-1:2012+A11:2014+AC:2014

EN 50571:2013

EN 61770:2009

EN 62233:2002+Ber.1:2008

EN ISO 10472-1:2008

EN ISO 10472-2:2008

EN ISO 12100:2010

EN 55014-1: 2006+A1:2009+A2:2011 (Método de ensayo > 30 MHz: perturbación)

EN 55014-2: 1997+A1:2001+A2:2008

EN 61000-3-2: 2006 + A1:2009 + A2:2009

EN 61000-3-3: 2008

de conformidad con las disposiciones de la(s) Directiva(s):

2006/42/EC Directiva Máquinas

2006/95/EC Directiva de baja tensión – válida hasta el 19 de abril de 2016

2014/35/EC Directiva de baja tensión – válida hasta el 20 de abril de 2016

2004/108/EC Directiva de compatibilidad electromagnética – válida hasta el 19 de abril de 2016

2014/30/EC Directiva de compatibilidad electromagnética – válida hasta 20 de abril de 2016

Directiva 2011/65/EU RoHS



Schorndorf, 11.11.2015

Stephen M. Groppe
Global Director, HA Platform
Fabric Care

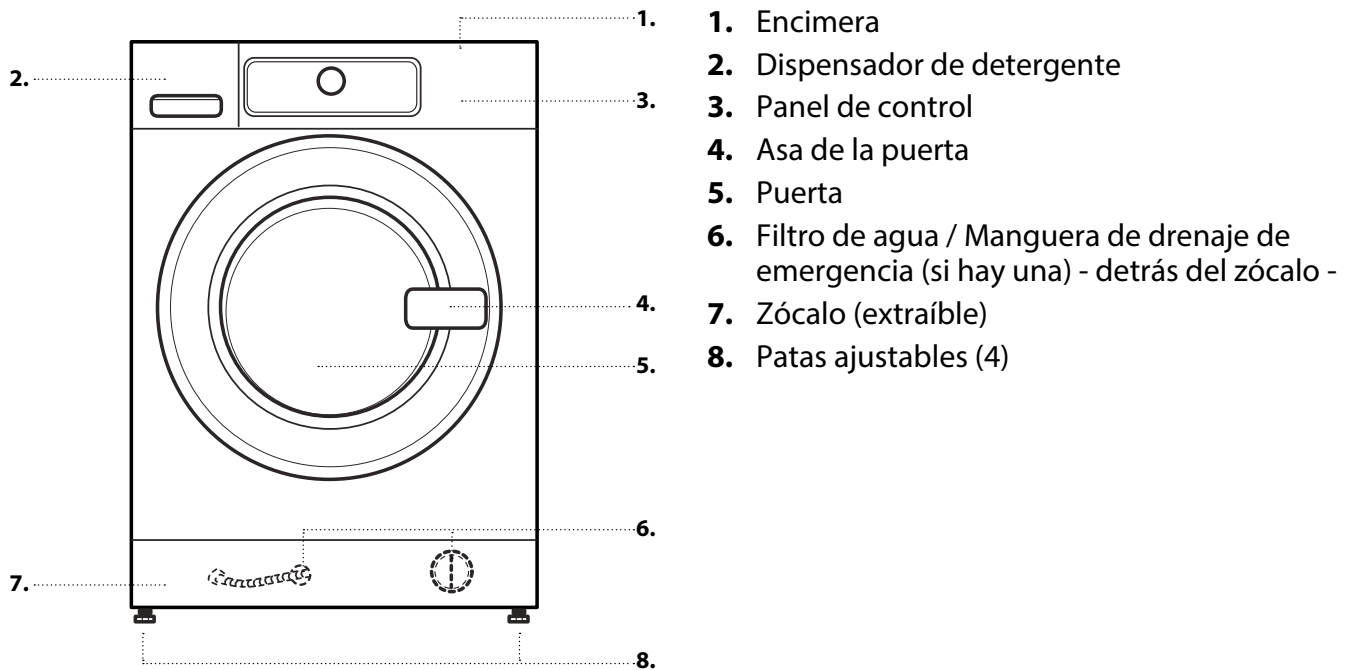
Karl-Dieter Klingenstein
Product Approval
GPO, Schorndorf

Nombre y firma de la persona autorizada

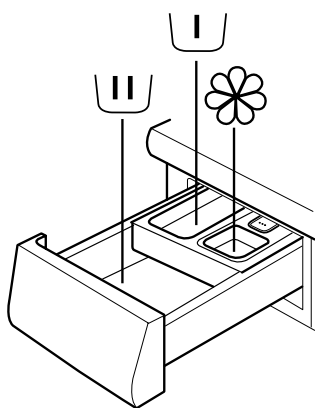
Año de la marca CE: 2015

DESCRIPCIÓN DEL PRODUCTO

ELECTRODOMÉSTICO



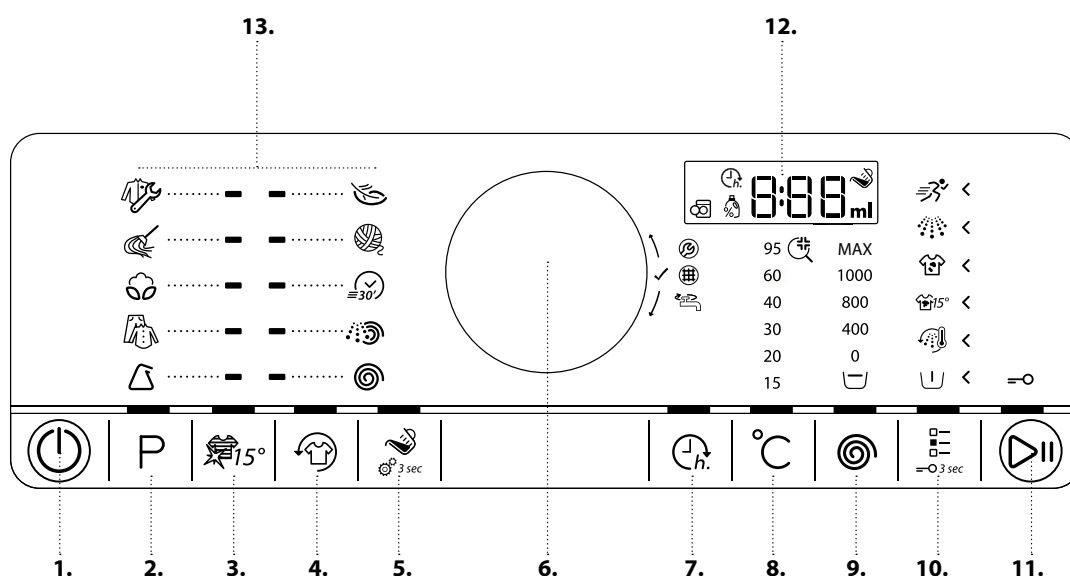
DISPENSADOR DE DETERGENTE



RECOMENDACIONES DE DETERGENTE PARA LOS DIFERENTES TIPOS DE ROPA

Ropa blanca resistente	(fría-95 °C):	Detergentes de gran potencia
Ropa blanca delicada	(fría-40 °C):	Detergentes suaves con lejía y/o blanqueadores ópticos
Colores claros/pastel	(fría-60 °C)	Detergentes con lejía o blanqueadores ópticos
Colores intensos	(fría-60 °C)	Detergentes para ropa de color sin lejía/blanqueadores ópticos
Negro/colores oscuros	(fría-60 °C)	Detergentes especiales para ropa negra/oscura

PANEL DE CONTROL



1. Botón On/Off (Reiniciar/Vaciar agua si se deja pulsado unos segundos)
2. Botón de Programas
3. Botón Colours 15°
4. Botón Ropa fresca
5. Botón Dosificación recomendada (Ajustes de dosificación recomendada si se deja pulsado unos segundos)
6. Mando (Gire para seleccionar/Pulse para confirmar)
7. Botón Inicio diferido
8. Botón de Temperatura
9. Botón de Velocidad de centrifugado
10. Botón de Opciones (Bloqueo de teclas si se mantiene pulsado unos segundos)
11. Botón de Inicio/pausa
12. Pantalla
13. Zona de programas

INFORMACIÓN TÉCNICA SOBRE LA CONEXIÓN DE AGUA

CONEXIÓN AL SUMINISTRO DE AGUA

SUMINISTRO DE AGUA

Fría

GRIFO

Conector de manguera roscado de 3/4"

PRESIÓN MÍNIMA DEL SUMINISTRO DE AGUA

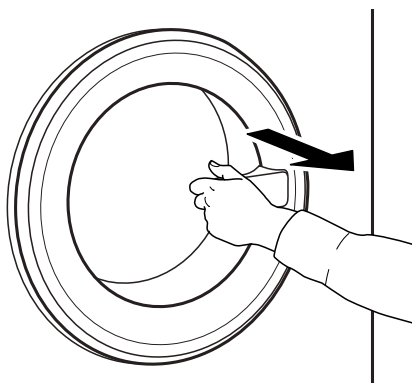
100 kPa (1 bar)

PRESIÓN MÁXIMA DEL SUMINISTRO DE AGUA

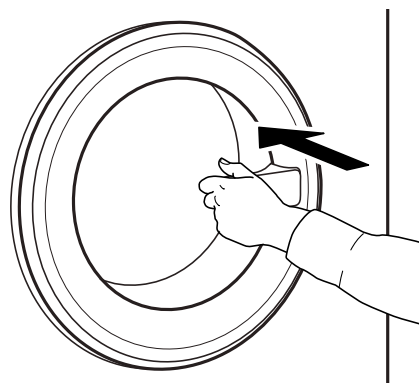
1000 kPa (10 bar)

PUERTA

Tire del asa para abrir la puerta



Sujete el asa y empuje hasta oír un clic para cerrar la puerta.



LUZ DEL TAMBOR (si tiene)

- Durante la selección del programa: la luz se enciende para cargar la ropa
- Después de iniciar el programa, la luz se enciende y se apaga mientras se detecte una carga de ropa.
- Al finalizar el programa y abrir la puerta, la luz se enciende durante un tiempo para retirar la ropa. Después se apaga para ahorrar energía: pulse cualquier botón para encenderla de nuevo.

ACCESORIOS

Póngase en contacto con nuestro Servicio Postventa si los siguientes accesorios están disponibles para su modelo de lavadora (y secadora)

ESTANTE CON KIT DE APILAMIENTO
con el que puede montar la secadora encima de la lavadora para ahorrar espacio y facilitar la carga y descarga de la ropa sin agacharse.

CÓMO USAR EL ELECTRODOMÉSTICO

PRIMER USO

Cuando conecte la lavadora, se encenderá de forma automática.

Para eliminar los residuos de fabricación.

1. Seleccione el programa «Algodón» a una temperatura de 95 °C. Siga las instrucciones del apartado «USO DIARIO».

2. Añada una pequeña cantidad de detergente de gran potencia (como máximo 1/3 de la cantidad de detergente que el fabricante recomiende para ropa ligeramente sucia) en la cubeta de lavado principal del dispensador de detergente.

3. Inicie el programa sin añadir ropa. Consulte cómo seleccionar e iniciar un programa en el apartado «USO DIARIO».

USO DIARIO

SEPARAR LA ROPA

1. VACÍE LOS BOLSILLOS

- Monedas, imperdibles, etc. pueden estropear la ropa y algunas partes de la lavadora.
- Objetos como papel como los pañuelos se harán añicos y deberán eliminarse manualmente después del lavado.



2. CIERRE CREMALLERAS, BOTONES Y CORCHETES. ATE CINTURONES DE TELA Y CINTAS JUNTOS.

- Lave las prendas pequeñas (p. ej., medias de nailon, cinturones, etc.) y las prendas con enganches (p. ej., sujetadores) dentro de una bolsa de tela o de una funda de almohada con cremallera. Retire siempre las anillas de las cortinas o lave las cortinas con las anillas bien amarradas dentro de una bolsa de algodón.



3. TIPO DE TEJIDO / SÍMBOLO DE ETIQUETA DE CUIDADO

Algodón, fibras mixtas, cuidado sencillo/sintéticos, lana, prendas de lavado a mano.

- Color
Separe la ropa blanca y la de color. Lave las prendas de color nuevas por separado.
- Tamaño
Lave prendas de diferentes tamaños en la misma carga para mejorar la eficacia de lavado y la distribución dentro del tambor.
- Prendas delicadas
Lave las prendas delicadas por separado; requieren un tratamiento poco agresivo.

CÓMO USAR LA LAVADORA

1. CARGAR LA ROPA

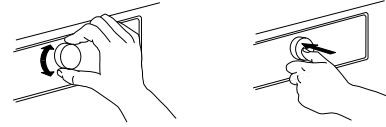
- Abra la puerta y cargue la ropa. Respete los tamaños de carga máximos proporcionados en la tabla de programas.



Se encenderá el indicador situado al lado del programa seleccionado.

P

Confirme el programa deseado pulsando el mando.



2. CERRAR LA PUERTA

- Asegúrese de que no queda ropa atascada entre el cristal de la puerta y la junta de goma.
- Al cerrar la puerta, deberá oír un clic.



Si desea más información, consulte la tabla de programas.

3. ABRIR EL GRIFO

- Asegúrese de que la lavadora está conectada a la toma de red.
- Abra el grifo.

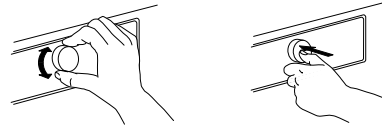


Cambie la temperatura, si es necesario

Si desea cambiar la temperatura indicada en la pantalla, asegúrese de que el botón Temperatura está encendido.

°C

Gire el mando para seleccionar la temperatura deseada y pulse el mando para confirmar.



4. CONECTAR LA LAVADORA

- Pulse el botón «Encendido/Apagado» hasta que se ilumine el botón de los programas. Aparecerá una animación y luego se oír un sonido. A continuación, la lavadora estará lista para ponerse en funcionamiento.
- El programa que utilizó la última vez, aparecerá en el panel de control.



Cambie la velocidad de centrifugado, si es necesario

Si desea cambiar la velocidad de centrifugado indicada en la pantalla, asegúrese de que el botón Centrifugado esté encendido.



Gire el mando para seleccionar la velocidad de centrifugado deseada, o Retención aclarado, y pulse el mando para confirmar.



5. SELECCIONAR EL PROGRAMA DESEADO

MODO GUIADO

Las luces de los botones le indicarán cómo seleccionar el programa que desea en el orden siguiente: selección de programa / temperatura / velocidad de centrifugado / opciones. Cuando confirma una selección pulsando el mando, la luz pasa al siguiente paso.

Seleccionar el programa

Asegúrese de que se enciende el botón del programa. Gire el mando para seleccionar el programa deseado.

Si selecciona la velocidad de centrifugado «0» el programa finalizará después de vaciar el agua de aclarado. No habrá un ciclo final de centrifugado. Si selecciona «Retención aclarado», el programa parará en la fase de aclarado. La ropa permanecerá en el agua del último aclarado. Si desea más información, consulte el apartado PROGRAMAS, OPCIONES Y FUNCIONES / Retención aclarado.

Seleccione las opciones deseadas, si es necesario

Si desea seleccionar opciones adicionales, asegúrese de que el botón Opciones esté encendido. Las opciones que pueden seleccionarse para su programa las indican las flechas que están encendidas.

Gire el selector para seleccionar las opciones que desee.

El símbolo de la opción seleccionada parpadea. Pulse el selector para confirmar.



Algunas opciones / funciones se pueden seleccionar directamente pulsando el botón:



Si desea más información, consulte el apartado **OPCIONES, FUNCIONES E INDICADORES**.

MODO INDIVIDUAL

Una vez haya encendido la lavadora, no está obligado a seguir el **MODO GUIADO**.

Puede decidir el orden con el que configurar el programa. Para efectuar una configuración, primero debe pulsar el botón correspondiente, luego girar el selector y, por último, pulsarlo para confirmar.

El intervalo de temperaturas, velocidades de centrifugado y opciones, depende del programa seleccionado.

Por ello, se recomienda que empiece seleccionando el programa.

6. AÑADIR DETERGENTE

- Si **no** utiliza la función Dosificación recomendada, saque el dispensador de detergente y añada detergente (y aditivos/ suavizante) ahora, como explica el apartado **DISPENSADOR DE DETERGENTE**.



Siga las recomendaciones de dosificación del paquete de detergente. Si ha seleccionado **PRELAVADO** o **INICIO DIFERIDO**, siga las recomendaciones del apartado **PROGRAMAS, OPCIONES Y FUNCIONES**. A continuación, vuelva a cerrar con cuidado el dispensador de detergente.

- Si utiliza la función «Dosificación recomendada», deberá añadir el detergente más tarde, una vez haya iniciado el programa. Consulte el apartado **DOSIFICACIÓN RECOMENDADA / USO DIARIO**.

Es importante utilizar la dosificación adecuada de detergente / aditivos es importante para

- optimizar el resultado del lavado
- evitar que queden residuos irritantes o un exceso de detergente en la ropa
- ahorrar dinero evitando el derroche de detergente
- proteger la lavadora evitando la calcificación de los componentes
- respetar el medio ambiente evitando un impacto medioambiental innecesario

7. INICIO DEL PROGRAMA

Mantenga pulsado Inicio/Pausa hasta que el botón se encienda y permanezca encendido; el programa se pondrá en marcha.



- Si ha seleccionado «Dosificación recomendada», la lavadora le indicará la cantidad de detergente recomendada para su carga de ropa una vez haya empezado el programa. – Añada detergente en el compartimento de lavado principal del dispensador de detergente, cierre el dispensador y pulse «Inicio/Pausa» para seguir con el programa

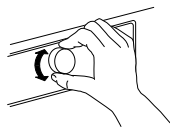


- Si ha seleccionado «Dosificación recomendada» y «Prelavado», añada la cantidad de detergente indicada en el compartimento de lavado principal, y también la mitad de la cantidad indicada en el compartimento de prelavado.
- Cierre el dispensador de detergente y pulse «Inicio/Pausa» para seguir con el programa. Para evitar derramamientos, no vuelva a abrir el dispensador de detergente.
- La duración restante del programa que muestra la pantalla puede variar. Factores como un desequilibrio en la carga de lavado o la formación de espuma pueden incidir en la duración del programa. Cuando se recalcula la duración restante del programa, aparece una animación en la pantalla.

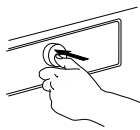
8. CAMBIAR LA CONFIGURACIÓN DE UN PROGRAMA EN MARCHA, SI ES NECESARIO

Se puede cambiar la configuración de un programa que está en marcha. Los cambios se aplicarán siempre que la correspondiente fase del programa no haya finalizado.

- Pulse el botón correspondiente (por ejemplo el botón «Velocidad de centrifugado» para cambiar la velocidad de centrifugado). El valor seleccionado parpadeará unos segundos.
- Mientras parpadee, puede ajustar el parámetro girando el mando. Si el valor deja de parpadear antes de que lo haya ajustado, vuelva a pulsar el botón.



- Pulse el mando para confirmar el cambio. Si no lo confirma, el cambio se confirmará de forma automática y la configuración modificada dejará de parpadear.



El programa continuará de forma automática después de realizar el cambio. Para evitar un cambio accidental (o provocado por un niño) en un programa en marcha que, utilice «Bloqueo de teclas» (consulte el apartado **PROGRAMAS, OPCIONES Y FUNCIONES**).

Para cambiar la configuración de un programa en marcha, también puede:

- Pulsar el botón «Inicio/Pausa» para detener temporalmente el programa
- Cambiar la configuración
- Volver a pulsar el botón «Inicio/Pausa» para seguir con el programa.




Si ha cambiado el programa, no añada detergente para el nuevo programa.

9. DETENER UN PROGRAMA EN MARCHA Y ABRIR LA PUERTA, SI ES NECESARIO



Pulse el botón «Inicio/Pausa» para interrumpir el programa en marcha

- Siempre y cuando el nivel de agua o la temperatura no sean demasiado elevados, se encenderá el indicador de puerta abierta . Puede abrir la puerta, por ejemplo, para añadir o quitar la ropa que se haya cargado por error.
- Pulse el botón «Inicio/Pausa» para seguir con el programa

10. REAJUSTAR UN PROGRAMA EN MARCHA, SI ES NECESARIO

- Mantenga pulsado el botón «On/Off» hasta que aparezca «rES» en la pantalla. El agua se vaciará y el programa finalizará. La puerta se desbloqueará.



11. APAGAR LA MÁQUINA CUANDO TERMINE EL PROGRAMA










- Aparecerá «End» en la pantalla y se encenderá el indicador de la puerta; ya puede sacar la ropa















- Pulse el botón «On/Off» para apagar la lavadora. Si no la apaga, la lavadora se apagará de forma automática cuando hayan transcurrido unos quince minutos desde la finalización del programa, para ahorrar energía.
- Deje la puerta entreabierta para que se seque el interior de la lavadora.

PROGRAMAS Y OPCIONES

Para seleccionar el programa adecuado a su tipo de ropa, siga siempre las instrucciones de las etiquetas de cuidado de las prendas.

PROGRAMA	Tipo de lavado y recomendaciones	Etiquetas de cuidados	Configuración
ROPA DE TRABAJO	 <p>La ropa de trabajo que sea de algodón resistente o mezclas sintéticas de algodón. Las opciones "Prelavado" y "Aclarado intensivo" están predefinidas en este programa para garantizar el mejor resultado de lavado. Si las prendas están muy sucias, le recomendamos sacudirlas bien antes de meterlas en la lavadora. - Si quiere, puede usar un quitamanchas con contenido de oxígeno.</p>		<p>CARGA MÁX. máx. TEMPERATURA AJUSTABLE DE fría a 95 °C VELOCIDAD DE CENTRIFUGADO máx. OPCIONES POSIBLES Prelavado, Acabado en caliente, Manchas 15 °, Muy sucio, Aclarado intensivo, Rápido, Colours 15°, Ropa fresca, Dosificación recomendada, Inicio diferido</p>
MOPAS Y TOALLAS	 <p>Trapos de limpieza lavables, mopas, toallas y similares de algodón resistente, medianamente sucios o muy manchados. Programa de lavado intensivo con prelavado incluido; en caso de manchas difíciles, añade detergente también en la cubeta de prelavado del cajón del detergente. No deseccione el Prelavado, para obtener un resultado de limpieza óptimo.</p>		<p>CARGA MÁX. 4,5 kg TEMPERATURA AJUSTABLE DE fría a 60 °C VELOCIDAD DE CENTRIFUGADO máx. OPCIONES POSIBLES Prelavado, Acabado en caliente, Manchas 15 °, Muy sucio, Aclarado intensivo, Rápido, Colours 15°, Ropa fresca, Dosificación recomendada, Inicio diferido</p>
ALGODÓN	 <p>Ropa resistente de algodón y de lino, como toallas, ropa interior, manteles y sábanas, etc. sucia o muy sucia.</p>		<p>CARGA MÁX. máx. TEMPERATURA AJUSTABLE DE fría a 95 °C VELOCIDAD DE CENTRIFUGADO máx OPCIONES POSIBLES Prelavado, Acabado en caliente, Manchas 15 °, Aclarado intensivo, Rápido, Colours 15°</p>
MIXTA	 <p>Colada con prendas resistentes de algodón, lino, fibras artificiales y sus mezclas poco sucias o sucias. Programa efectivo de una hora. Lave únicamente colores similares en una carga de lavado.</p>	 	<p>CARGA MÁX. 4,0 kg TEMPERATURA AJUSTABLE DE fría a 60 °C VELOCIDAD DE CENTRIFUGADO máx. OPCIONES POSIBLES Acabado en caliente, Manchas 15°, Aclarado intensivo, Rápido, Colours 15°, Ropa fresca</p>

PROGRAMA	<i>Tipo de lavado y recomendaciones</i>	<i>Etiquetas de cuidados</i>	<i>Configuración</i>
SINTÉTICOS	 Prendas de fibras artificiales (como el poliéster, el poliacrilato, la viscosa, etc.) o sus mezclas con algodón con suciedad normal.		CARGA MÁX. 3,0 kg TEMPERATURA AJUSTABLE DE fría a 60 °C VELOCIDAD DE CENTRIFUGADO máx. OPCIONES POSIBLES Prelavado, Manchas 15°, Ropa muy sucia, Aclarado intensivo, Rápido, Colours 15°
PRENDAS DELICADAS	 Prendas finas hechas con tejidos delicados que requieren un tratamiento poco agresivo.		CARGA MÁX. 1,5 kg TEMPERATURA AJUSTABLE DE fría a 40 °C VELOCIDAD DE CENTRIFUGADO MÁX. 1000 OPCIONES POSIBLES Prelavado, Rápido, Colours 15°
LANA	 Prendas de lana etiquetadas con la marca Woolmark e identificadas como aptas para lavar a máquina, así como tejidos de seda, lino, lana y viscosa, indicados para el lavado a mano. Siga las instrucciones del fabricante de la etiqueta de cuidados.	 	CARGA MÁX. 1,0 kg TEMPERATURA AJUSTABLE DE fría a 40 °C VELOCIDAD DE CENTRIFUGADO MÁX. 1000 OPCIONES POSIBLES Rápido, Colours 15°
RÁPIDO 30°	 Prendas de algodón o tejidos sintéticos poco sucias y sin manchas. Programa de refresco.	 	CARGA MÁX. 3,0 kg TEMPERATURA AJUSTABLE DE fría a 30 °C VELOCIDAD DE CENTRIFUGADO máx. OPCIONES POSIBLES Colours 15°, Ropa fresca
CENTRIFUGADO	 Programa de centrifugado intensivo independiente. Adecuado para coladas robustas.		CARGA MÁX. máx. TEMPERATURA AJUSTABLE Fría VELOCIDAD DE CENTRIFUGADO máx. OPCIONES POSIBLES Ropa fresca
ACLARADO Y CENTRIFUGADO	 Programa de aclarado y centrifugado intensivo independiente. Adecuado para coladas robustas.		CARGA MÁX. máx. TEMPERATURA AJUSTABLE Fría VELOCIDAD DE CENTRIFUGADO máx. OPCIONES POSIBLES Aclarado intensivo, Ropa fresca

máx.= para el modelo de lavadora AWG812/PRO 8 kg (carga de ropa) 1200 rpm (velocidad de centrifugado)

OPCIONES SE PUEDEN SELECCIONAR CON EL BOTÓN DE OPCIONES



La tabla de programas ofrece una descripción general de las posibles combinaciones de programas y opciones. No todas

las combinaciones de programas y opciones son posibles. Y algunas opciones no se pueden combinar. En ese caso, el indicador de la

opción no combinable parpadeará y se apagará, y se emitirá un sonido.

PRELAVADO



Ayuda a lavar ropa muy sucia añadiendo una fase de prelavado al programa de lavado seleccionado. Para prendas muy sucias, por ejemplo con arena o restos granulados de suciedad. Sacuda bien la ropa antes de meterla en la lavadora. Prolonga el programa en unos 20 minutos.

Añada detergente también en el compartimento de prelavado del dispensador, o directamente en el tambor. – Cuando seleccione «Prelavado», utilice detergente en polvo para el lavado principal para garantizar que el detergente se quede en el dispensador de detergente hasta que empiece la fase de lavado principal. Respete las instrucciones del fabricante de detergente, o use la opción «Dosificación recomendada».

ACABADO EN CALIENTE



El programa finaliza con una fase de aclarado con agua caliente. Sirve para relajar las fibras de la ropa. Esta tiene un tacto caliente y confortable al sacarla de la lavadora poco después de terminar el programa.

MANCHAS 15 °



Ayuda a acabar con todo tipo de manchas, excepto las de grasa / aceite.

El programa empieza con una fase de lavado con agua fría. Prolonga el programa en unos 10 minutos. Se recomienda el pretratamiento para las manchas resistentes. No puede seleccionarse con Algodón 95 °C.

ROPA MUY SUCIA



Ayuda a limpiar ropa muy sucia o manchada optimizando la eficacia de los aditivos para la eliminación de manchas.

Añada una cantidad adecuada del producto adicional quitamanchas (en polvo) al compartimento del lavado principal, junto con el detergente. Utilice solamente detergente en polvo. Consulte las instrucciones de dosificación del fabricante.

La duración del programa puede prolongarse hasta 15 minutos más.

Importante: Apropiado para el uso de quitamanchas y lejías con contenido de oxígeno. **¡No deben utilizarse lejías con cloro o perborato.**

ACLARADO INTENSIVO



Ayuda a evitar que queden residuos de detergente en la ropa mediante la prolongación de la fase de aclarado. Especialmente indicada para el

lavado de ropa de bebés y de personas alérgicas, o para zonas con agua blanda.

RÁPIDO



Permite un lavado más rápido. Reduce la duración del programa manteniendo un buen resultado del lavado.

Recomendado únicamente para prendas poco sucias. No puede seleccionarse para Algodón o Ropa de trabajo a 95 °C.

OPCIONES QUE PUEDEN SELECCIONARSE DIRECTAMENTE PULSANDO EL BOTÓN CO- RRESPONDIENTE

COLOURS 15°



Ayuda a conservar los colores de su ropa lavándola con agua fría (15 °C). Ahorra la energía empleada para calentar el agua al tiempo que se consigue un buen resultado de lavado.

Recomendado para prendas poco sucias y sin manchas.

Asegúrese de que su detergente es adecuado para temperaturas de lavado en frío (15 o 20 °C).

No puede seleccionarse para Algodón o Ropa de trabajo a 95 °C.

ROPA FRESCA



Le ayuda a mantener su ropa fresca en caso de que no pueda sacarla de la lavadora en los momentos posteriores a la finalización del programa.

finalizado el programa. Esto durará unas 6 horas, una vez finalizado el programa de lavado. Puede detenerlo en cualquier momento pulsando cualquier botón; la puerta se desbloqueará y podrá sacar la ropa.

La lavadora empezará a agitar la ropa de forma periódica una vez haya

TEMPERATURA



Cuando vuelva a conectar la lavadora, el panel de control mostrará el último programa y temperatura utilizados. Si cambia de programa, la pantalla mostrará la temperatura por defecto del programa seleccionado.

Si quiere cambiar la temperatura, pulse el botón, gire el mando para seleccionar la temperatura deseada y confírmela pulsando el mando.

CENTRIFUGADO



Cuando vuelva a conectar la lavadora, el panel de control mostrará el último programa y velocidad de centrifugado utilizados.

Si cambia de programa, la pantalla mostrará la velocidad de centrifugado por defecto del programa seleccionado.
Si quiere cambiar la velocidad

de centrifugado, pulse el botón Velocidad de centrifugado, gire el mando para seleccionar la velocidad de centrifugado deseada y confírmela pulsando el mando.

Si selecciona velocidad de centrifugado «0», el agua de aclarado se vaciará al final del programa, y no habrá un ciclo final de centrifugado.

RETENCIÓN ACLARADO



Evita el centrifugado automático de la ropa al finalizar el programa. La ropa permanece con el agua del último aclarado y el programa no continúa.

Adecuado para ropa delicada que no aguanta bien el centrifugado o que debería centrifugarse con una velocidad más baja.

No es adecuado para la seda.

Para finalizar la función «Retención aclarado», elija entre:

- vaciar el agua, sin centrifugado: gire el mando para seleccionar una velocidad de centrifugado «0», y luego pulse «Inicio/Pausa»: el agua de aclarado se vaciará al final del programa
- centrifugar la colada: la velocidad de centrifugado por defecto parpadeará; ponga en marcha el ciclo de centrifugado pulsando «Inicio/Pausa». O seleccione una velocidad de centrifugado diferente girando el mando y pulsándolo para confirmar. A continuación, pulse «Inicio/Pausa» para iniciar el ciclo de centrifugado

FUNCIONES

ENCENDIDO/APAGADO



Para conectar la lavadora: pulse el botón Inicio/Pausa hasta que se encienda el botón.

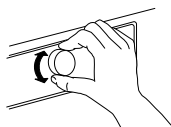
Para cancelar un programa en marcha: mantenga pulsado el botón hasta que aparezca «rES» en la pantalla; la lavadora efectuará un ciclo de desagüe para finalizar el programa.

Para apagar la máquina cuando termine el programa:

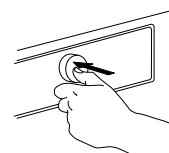
pulse el botón con la llave hasta que se apaguen las luces.

MANDO

- Para seleccionar y confirmar programas y opciones
- Gire para seleccionar



- Pulse para confirmar



INICIO/PAUSA



- Para iniciar el programa una vez que haya acabado la configuración

- Para poner en pausa un programa en marcha:
- Para seguir con un programa que está en pausa

BLOQUEO DE TECLAS

3 sec

Esta función le permite bloquear los botones y el mando del panel de control para evitar operaciones no deseadas, como las que podría provocar un niño.

La lavadora debe estar conectada.



Mantenga pulsado el botón de opciones;



hasta que aparezca el símbolo de la llave en las luces del



panel de control.

Ahora, el mando y los botones están bloqueados. La única función activa es «On/Off», para apagar la lavadora. El bloqueo de teclas permanece activado incluso si apaga y enciende de nuevo la lavadora.

Para desbloquear los botones y el mando, mantenga pulsado el botón de opciones hasta que se apague la llave.



3 sec

DOSIFICACIÓN RECOMENDADA



Le ayudará a añadir la cantidad adecuada de detergente para la carga de ropa.

Antes de utilizar esta opción:

La concentración de los detergentes disponibles en el mercado varía de forma considerable. Por ello, debe ajustar la lavadora a las cantidades de dosificación de los detergentes que utilice.

Asimismo, compruebe si el nivel de

dureza del agua por defecto de la lavadora (suave) se corresponde con el nivel de dureza del agua de su zona y ajústelo si es necesario (consulte «DOSIFICACIÓN RECOMENDADA / PRIMER USO»).

Consulte el apartado Dosificación recomendada: Primer uso / Uso diario

INICIO DIFERIDO



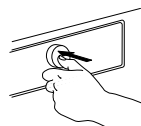
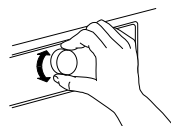
Aplaza el inicio del programa a un momento posterior. Ayuda a beneficiarse de las tarifas energéticas más favorables (p. ej. por la noche), o a tener la colada lista para una hora determinada.

Escoja un aplazamiento de hasta 23 horas. Para garantizar que el detergente permanece en el dispensador de detergente hasta el inicio del programa, no utilice detergente líquido con esta función.

- Seleccione el programa, la temperatura y las opciones.
- Pulse el botón «Inicio diferido». El símbolo de inicio diferido de la pantalla parpadeará.



- Gire el mando para seleccionar un aplazamiento de hasta 23 horas, que se mostrará en la pantalla. Confirme el aplazamiento deseado pulsando el mando. El símbolo de inicio diferido de la pantalla se encenderá y permanecerá encendido.



Pulse Inicio/Pausa - la pantalla mostrará la cuenta atrás del aplazamiento hasta iniciar el programa. El botón Inicio/Pausa se enciende. La columna ente las horas y los minutos de la pantalla parpadeará. La puerta se bloqueará.



- Si ha seleccionado «Dosificación recomendada», la lavadora le indicará la cantidad de detergente recomendada para su carga de ropa cuando pulse Inicio/Pausa. Añada la cantidad de detergente indicada en la pantalla del dispensador de detergente: para garantizar que el detergente permanezca en el dispensador de detergente hasta el inicio del programa, utilice detergente en polvo. Cierre el dispensador y pulse Inicio/Pausa de nuevo para iniciar la cuenta atrás del retraso seleccionado.
- La lavadora iniciará el programa de forma automática al finalizar la cuenta atrás. Entonces, la pantalla mostrará la duración restante del programa.

Para cancelar el inicio diferido:

- pulse Inicio/Pausa para cancelar el inicio diferido (y, si lo desea, pulse «Inicio/Pausa» de nuevo para iniciar el programa seleccionado inmediatamente)
- o mantenga pulsado On/Off para cancelar toda la configuración del programa.

INDICADORES



PUEDE ABRIR LA PUERTA

Este indicador se enciende

- antes de iniciar el programa
- cuando haya puesto en pausa un programa y el nivel de agua no sea demasiado alto, o la ropa no esté demasiado caliente en esa fase del programa
- cuando un programa ha finalizado y puede descargarse la ropa



ERROR: SERVICIO



ERROR: FILTRO AGUA OBSTRUIDO

Para más información, consulte el apartado RESOLUCIÓN DE PROBLEMAS



ERROR: GRIFO CERRADO

DOSIFICACIÓN RECOMENDADA / PRIMER USO

Para permitir que esta función calcule la cantidad de detergente de la forma más precisa posible, adapte la lavadora a los valores de dosificación de los detergentes que utilice, y también a la dureza del agua de su zona.

GUARDAR LOS VALORES DE DOSIFICACIÓN PARA LOS

Tipos de detergente:

Color



Delicado



Uso general



Programas:

Color

Lana y prendas delicadas

Los demás programas

Consulte en los envases de sus detergentes la dosificación recomendada para un nivel de suciedad y una dureza de agua medianos



		DUREZA DEL AGUA		
		SUAVE	MEDIA	DURA
NIVEL DE SUCIEDAD	POCO SUCIA			
	MEDIA		ML	
	MUY SUCIA			

Para guardar estos valores en la lavadora:

1. Seleccione el programa para el que desea guardar los valores de detergente.

P

2. Mantenga pulsado el botón Dosificación recomendada hasta que se encienda el símbolo de la botella en la pantalla. Se encenderán los indicadores de todos los programas para el grupo de detergente.



3. Gire el mando para ajustar la dosificación a la que haya identificado previamente en el envase del detergente. A continuación, confirme presionando el mando.



4. Siga este procedimiento para los tres grupos de programas. Basta con que guarde la dosificación de un programa por grupo; se guardará para el resto de programas del grupo de forma automática.

Para restaurar la configuración de fábrica: seleccione y confirme «rES» como indica el paso 3.

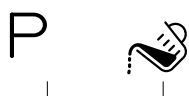
ADAPTAR LA LAVADORA A LA DUREZA DEL AGUA DE SU ZONA

La lavadora está configurada para un nivel de dureza de agua «blanda».

Compruebe el nivel de dureza del agua de su zona consultando a las autoridades locales o a través de Internet, por ejemplo. – Si la dureza del agua de su zona no es «blanda», ajuste la lavadora de la forma siguiente:

Para ajustar la dureza del agua:

1. Mantenga pulsado el botón de Programas y el botón de Dosificación recomendada al mismo tiempo.



En la pantalla, aparecerá el número 1, que significa nivel de agua «blanda».


2. Gire el mando para ajustar el nivel del agua.


2 = Media

3 = Dura


y pulse el mando para confirmar. Cuando confirme la configuración de la dureza del agua, saldrá automáticamente del modo de configuración de la dureza del agua.

DOSIFICACIÓN RECOMENDADA / USO DIARIO

1. Cuando haya seleccionado el programa y las opciones, pulse el botón «Dosificación recomendada»; el símbolo de Dosificación recomendada se encenderá en la pantalla. 

2. Inicie el programa pulsando el botón «Inicio/Pausa». – El tambor girará para detectar la carga de ropa, mientras la pantalla muestra una animación. A continuación, la pantalla indicará la cantidad recomendada de detergente en ml. 



3. Extraiga el dispensador de detergente y vierta la cantidad de detergente indicada en la pantalla **en el compartimento de lavado principal** del dispensador de detergente. 

Si ha seleccionado la opción de «Prelavado» y también quiere añadir detergente para el prelavado, vierta **la mitad de la cantidad de detergente indicada en el compartimento de prelavado**, además de la dosis completa que ya ha añadido en el compartimento de lavado principal.

En lugar de añadir detergente en el dispensador de detergente, también puede añadirse directamente en el tambor, en una bola para detergente.

Para los programas con prelavado: el detergente para el prelavado puede añadirse al tambor, pero el detergente del lavado principal debe añadirse al compartimento de lavado principal del dispensador de detergente. En este caso, utilice detergente en polvo para el lavado principal para garantizar que permanezca en el dispensador de detergente hasta que empiece la fase de lavado principal.

Una vez haya añadido detergente, cierre el dispensador de detergente (o la puerta).

4. Cierre el dispensador de detergente (o la puerta) y pulse «Inicio/Pausa» para continuar con el programa.


RECOMENDACIONES DE AHORRO

Optimice el uso de energía, agua, detergente y tiempo utilizando la carga máxima recomendada volumen de carga para los programas, tal como se indica en la tabla de programas.

No utilice más cantidad de detergente de la indicada en las instrucciones del fabricante de detergente. Utilice la función «Dosificación recomendada», prepare la función como se indica en «DOSIFICACIÓN RECOMENDADA / PRIMER USO».

Utilice la función de «Prelavado» solo para colada muy sucia.

Trate las manchas con quitamanchas, ponga las manchas secas en remojo antes de lavar para no tener que utilizar un programa de agua caliente.

Ahorre energía utilizando el programa de lavado a 60 °C en lugar de a 95 °C, o el programa de lavado a 40 °C, en lugar de a 60 °C. Para la ropa de algodón, es preferible utilizar el programa Algodón Eco  a 40 °C o 60 °C.

Ahorre tiempo y energía seleccionando una alta velocidad de centrifugado para reducir la humedad de la ropa antes de meterla en la secadora.

Utilice la opción «Colours 15» para ropa poco sucia y ahorrará la energía de calentar el agua.

MANTENIMIENTO Y LIMPIEZA

⚠ ADVERTENCIA

La lavadora debe apagarse y desconectarse antes de efectuar cualquier tarea de limpieza o

mantenimiento.

No utilice líquidos inflamables para limpiar la lavadora.

LIMPIEZA DEL EXTERIOR DE LA LAVADORA

Utilice un trapo húmedo y suave para limpiar las partes exteriores de la lavadora.

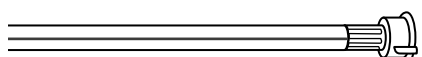
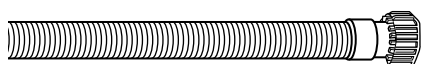


No utilice limpiacristales o productos de limpieza de uso general, quitagrasas en polvo o similar para limpiar el panel de control; estas sustancias podrían dañar la impresión.

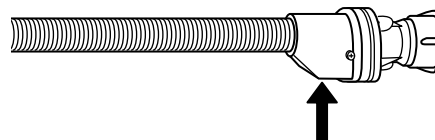
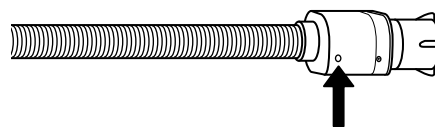
COMPROBACIÓN DE LA MANGUERA DE SUMINISTRO DE AGUA

Compruebe la manguera de entrada regularmente para detectar zonas frágiles y grietas. Si está estropeada, cámbiela por una nueva manguera a través de nuestro Servicio Postventa o de su distribuidor autorizado.

Según el tipo de manguera:



Si la manguera de entrada tiene un revestimiento transparente, revise de forma regular si el color se intensifica en alguna zona. En tal caso, puede que la manguera tenga un escape y deba cambiarse.

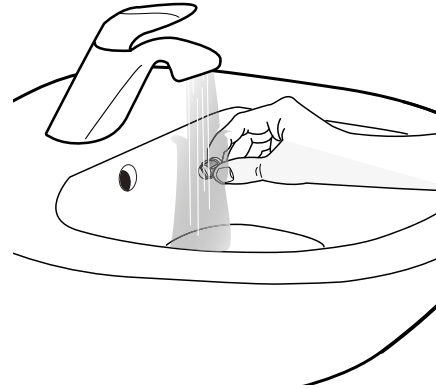
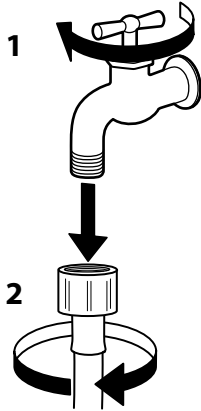


Para las mangueras de desagüe: compruebe la ventanilla de inspección de la válvula de seguridad (vea la flecha). Si es de color rojo, significa que la función desagüe estaba activada, y deberá sustituir la manguera por una nueva.

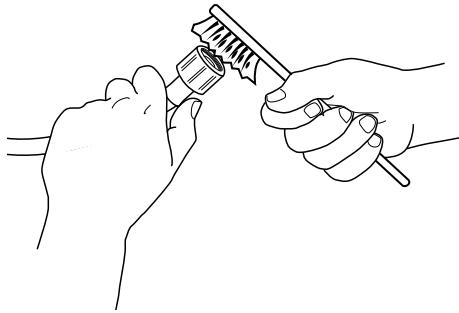
Para desenroscar la manguera, pulse el botón de liberación (si hay uno) mientras la desenrosca.

LIMPIEZA DE LOS FILTROS DE MALLA DE LA MANGUERA DE AGUA

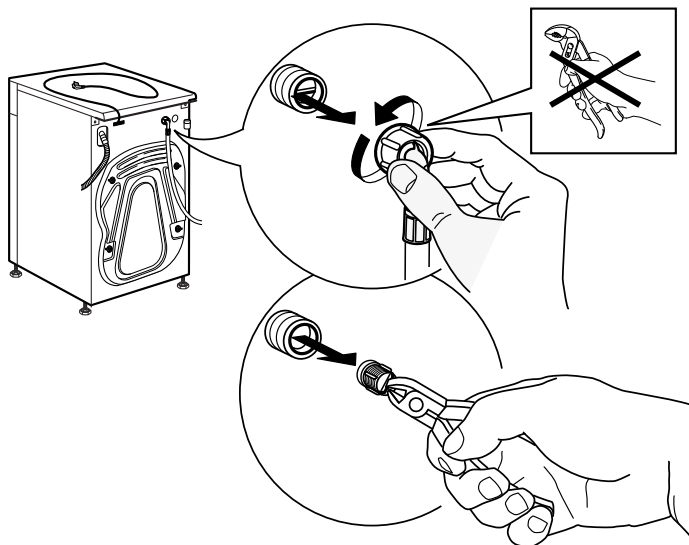
1. Cierre el grifo y desenrosque la manguera de entrada.



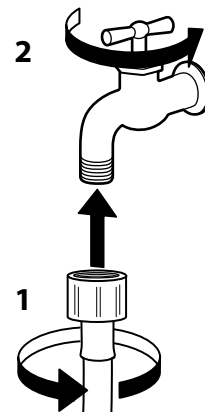
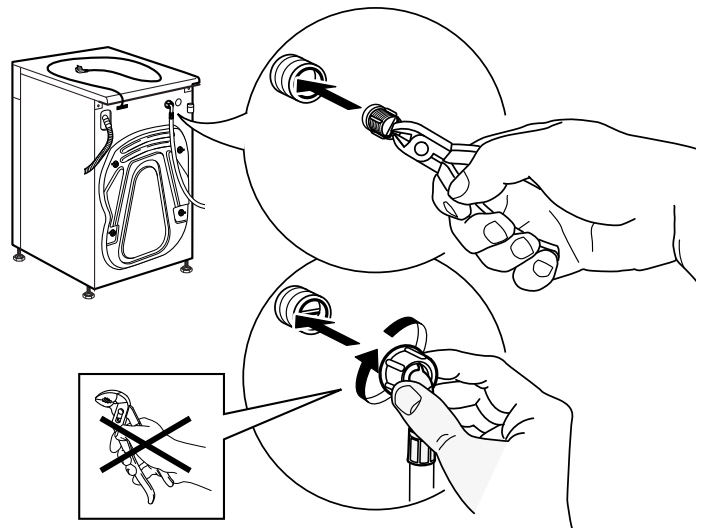
2. Limpie el filtro de malla al final de la manguera de entrada con un cepillo fino.



3. A continuación, desenrosque la manguera de entrada de la parte trasera de la lavadora. Extraiga el filtro de malla de la válvula de la parte trasera de la lavadora con unas pinzas y límpielo con cuidado.

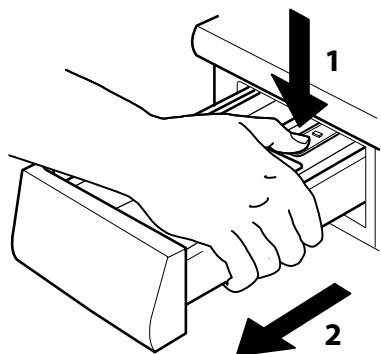


4. Vuelva a introducir el filtro de malla. Vuelva a conectar la manguera de entrada al grifo y a la máquina. No utilice ninguna herramienta para conectar la manguera de entrada. Abra el grifo y compruebe que las conexiones estén bien ajustadas.

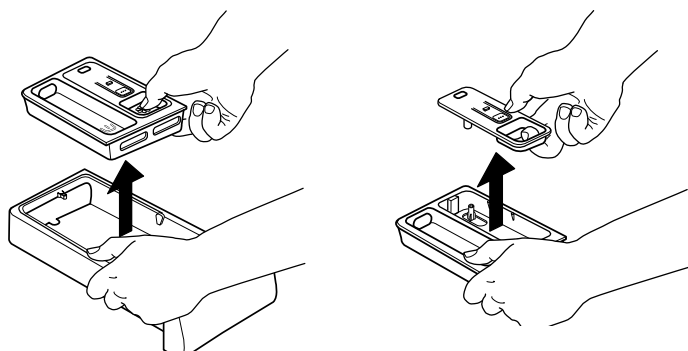


LIMPIEZA DEL DISPENSADOR DE DETERGENTE DE DETERGENTE

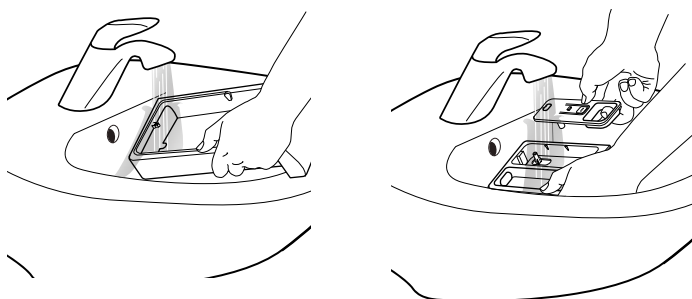
1. Saque el dispensador de detergente pulsando el botón de liberación y tirando del dispensador al mismo tiempo.



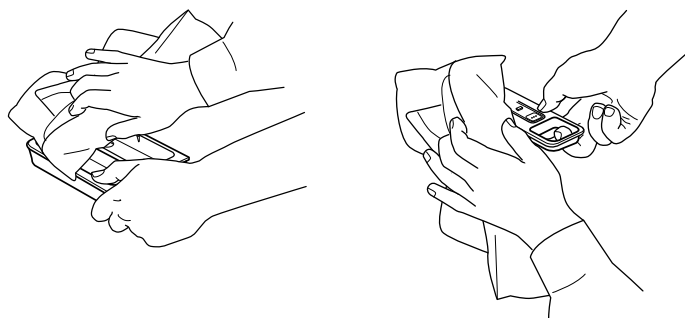
2. Extraiga la parte del dispensador de detergente y la del compartimento para el suavizante.



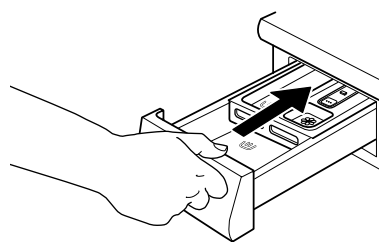
3. Limpie todas las partes con agua corriente, eliminando todos los restos de detergente y de suavizante.



4. Limpie las diferentes partes con un trapo y seque con un paño suave.



5. Vuelva a montar el dispensador de detergente y vuelva a introducirlo en el compartimento para el detergente.



LIMPIEZA DEL FILTRO / DRENAJE DEL AGUA RESIDUAL

⚠ ADVERTENCIA

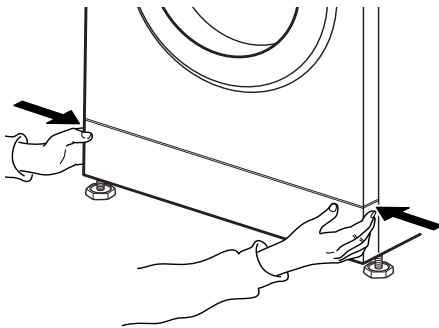
Apague y desconecte la lavadora antes de limpiar el filtro de agua o de vaciar el agua residual. Si utiliza un programa de agua caliente, espere a que el agua se haya enfriado antes de vaciar el agua. Si no se puede vaciar el agua, se encenderá el

indicador de error «Filtro agua obstr.».

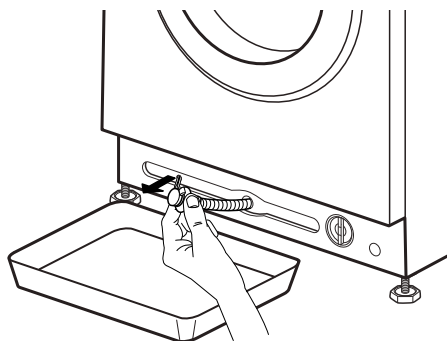


Limpié el filtro al menos una vez al mes para evitar que el agua no se pueda vaciar después del lavado debido a una obstrucción del filtro de agua

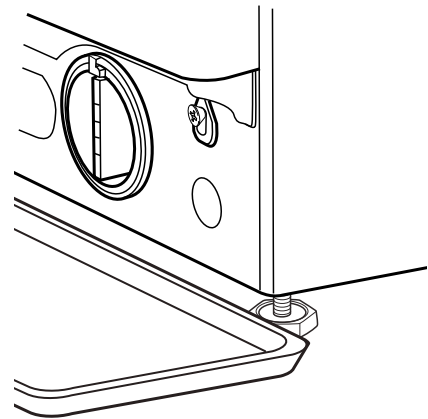
- 1.** Retirar el zócalo: Presione el grifo de la derecha y el de la izquierda para liberar el zócalo y retirarlo.



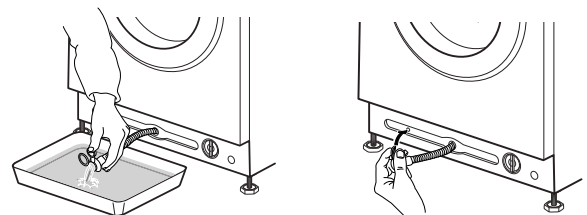
- 2.** Recipiente para drenaje:
Si el modelo de su lavadora tiene manguera de drenaje de emergencia:
Disponga un recipiente llano para el drenaje. Retire la manguera de drenaje de emergencia de la base de la lavadora



Si su modelo de lavadora no tiene manguera de drenaje de emergencia:
Coloque un recipiente ancho y llano debajo del filtro de agua para recoger el agua.



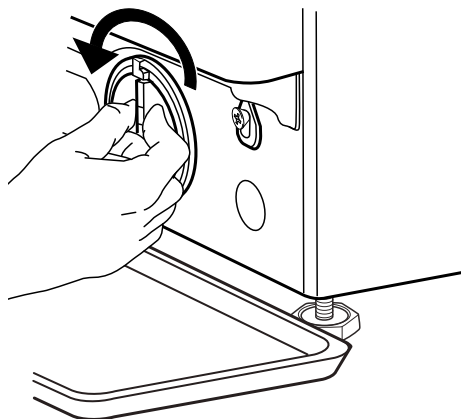
- 3.** Drene el agua:
Si el modelo de su lavadora tiene manguera de drenaje de emergencia:
Retire el tapón del extremo de la manguera y deje que el agua fluya hacia el recipiente. Cuando el recipiente esté lleno de agua, vuelva a poner el tapón a la manguera y vacíe el recipiente. Repita el procedimiento hasta que no salga más agua. A continuación, cierre bien la manguera de drenaje de emergencia con el tapón y vuelva a insertarla en la base de la lavadora.



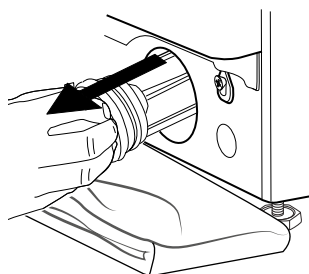
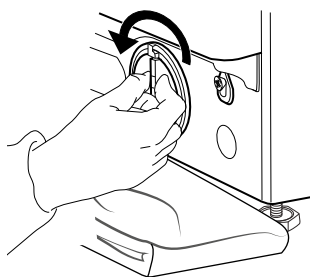
Si su modelo de lavadora no tiene manguera de drenaje de emergencia:

Gire lentamente el filtro en sentido contrario a las agujas del reloj hasta que empiece a salir agua. Deje salir el agua sin retirar el filtro.

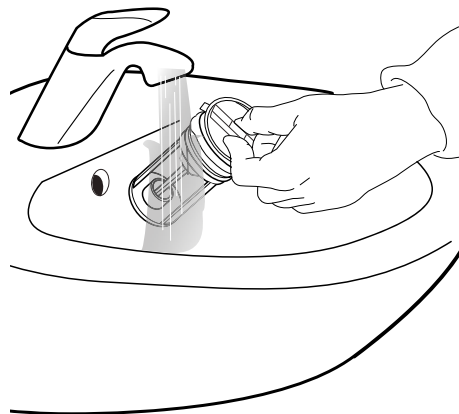
Cuando el recipiente esté lleno, cierre el filtro de agua girándolo en el sentido de las agujas del reloj. Vacíe el recipiente. Repita el procedimiento hasta evacuar toda el agua.



4. Retire el filtro: Ponga un trapo de algodón debajo del filtro de agua para absorber la pequeña cantidad de agua que quede. Retire el filtro de agua girándolo en el sentido de las agujas del reloj.

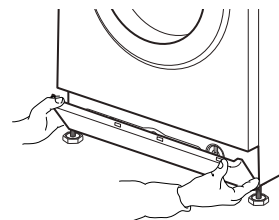
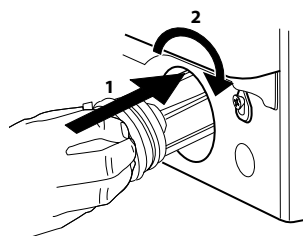


5. Limpiar el filtro de agua: retire los residuos del filtro y lávelo con agua corriente.



6. Inserte el filtro de agua y vuelva a instalar el zócalo: Vuelva a insertar el filtro de agua girándolo en el sentido de las agujas del reloj. Asegúrese de que lo ha girado todo lo posible el agarre del filtro debe estar en posición vertical. Para probar la estanqueidad del filtro de agua, puede verter alrededor de un litro de agua en el dispensador de detergente.

Y reinstalar el zócalo a continuación.



TRANSPORTE Y MANIPULACIÓN

Desconecte la lavadora y cierre el grifo.

1. Asegúrese de que la puerta y el dispensador de detergente estén bien cerrados.

2. Desconecte la manguera de entrada del grifo y retire la manguera de drenaje del punto de drenaje. Retire los restos de agua de las mangueras y colóquelas de forma que no se estropeen durante el transporte.

3. Vuelva a colocar los tornillos de transporte. Siga las instrucciones para retirar los tornillos de transporte de la Guía de Instalación en el orden inverso.

Importante: No transporte la lavadora sin haberle puesto los tornillos de transporte.

RESOLUCIÓN DE PROBLEMAS

Su lavadora tiene diversas funciones de seguridad automáticas. Estas funciones permiten detectar errores de forma oportuna y que el sistema de seguridad pueda reaccionar de la forma adecuada.

Estos errores suelen ser tan fáciles de solucionar que se pueden resolver en unos minutos.



PROBLEMA	CAUSA POSIBLE	SOLUCIÓN
La lavadora no se pone en marcha. No hay indicadores encendidos	No está conectada a la red	Introduzca el enchufe en la toma
	La toma o el fusible no funcionan	Pruebe el funcionamiento con una lámpara y repare las partes defectuosas
	Corte de electricidad	La lavadora seguirá automáticamente cuando vuelva la electricidad
La lavadora no se pone en marcha aunque se ha pulsado «Inicio/Pausa»	La puerta no está bien cerrada	Empuje la puerta para cerrarla hasta oír un clic
	El bloqueo de teclas está activado	Mantenga pulsado el botón con el símbolo de una llave durante al menos 3 segundos para desactivar el bloqueo de las teclas
La lavadora se para durante el programa y «Inicio/Pausa» se pone a parpadear	La Retención de aclarado (= posición del botón de centrifugado) está activada	Finalice la Retención de aclarado drenando el agua o centrifugando la colada (consulte «Retención aclarado»: FUNCIONES Y OPCIONES).
	Se ha interrumpido el programa, puede que la puerta esté abierta	Asegúrese de que la puerta esté cerrada Pulse el botón «Inicio/Pausa» para seguir con el programa
	Se ha activado el sistema de seguridad: se encenderá el indicador de error o la pantalla mostrará un error (A. . .); el grifo podría estar cerrado	Consulte el apartado «Indicadores de error». Asegúrese de que el grifo esté abierto y de que la manguera de entrada no esté retorcida.
El dispensador de detergente tiene restos de detergente después de finalizar el programa	La presión de entrada del agua es demasiado baja; el filtro de malla de la manguera de suministro de agua podría estar bloqueado	Asegúrese de que el grifo esté correctamente abierto. Compruebe los filtros de la manguera de entrada, consulte LIMPIEZA Y MANTENIMIENTO / Limpiar los filtros de malla de la manguera de entrada
La lavadora vibra durante el centrifugado	No se han retirado los tornillos de transporte (!)	Retire los tornillos de transporte según las instrucciones de la GUÍA DE INSTALACIÓN
	La lavadora está nivelada sobre las cuatro patas	Ajuste las patas (GUÍA DE INSTALACIÓN). Asegúrese de que la lavadora esté nivelada y estable.
La velocidad de centrifugado «0» parpadea en el panel de control o la ropa está todavía muy mojada	Un desequilibrio en la carga de la ropa ha impedido el ciclo de centrifugado para proteger la lavadora	Si desea centrifugar la colada mojada, añada más artículos de diferentes tamaños e inicie el programa «Aclarado y centrifugado». Evite cargar la lavadora con pocas prendas grandes y absorbentes / lave artículos de tamaños diferentes en la misma carga


PROBLEMA	CAUSA POSIBLE	SOLUCIÓN
Mal resultado del centrifugado	El botón «Centrifugado» estaba ajustado a una velocidad baja de centrifugado.	Seleccione e inicie el programa «Centrifugado» con una velocidad de centrifugado superior (si es posible).
	Un desequilibrio durante el centrifugado ha impedido el ciclo final de centrifugado.	Consulte la frase anterior.
	Una formación excesiva de espuma ha impedido el centrifugado.	Inicie el programa «Aclarado & Centrifugado». Evite añadir demasiado detergente. Configure y utilice la función «Dosificación recomendada».
Restos de detergente en la colada después del lavado	Se ha utilizado demasiado detergente en polvo / calidad del detergente.	Evite un exceso de detergente Cepille el tejido. Utilice la opción «Aclarado intensivo» (si puede seleccionarla). Utilice detergente líquido / detergente especial para ropa negra u oscura.
La lavadora se para durante el programa / el programa parece no continuar / mientras está parada, puede aparecer una animación en la pantalla	Fases del programa sin movimiento del tambor.	En algunos programas, es normal que haya fases sin movimiento de hasta 2 minutos.
	La formación excesiva de espuma (tal vez por un exceso de detergente) ha interrumpido el programa. Puede ocurrir varias veces hasta que se reduzca lo suficiente la cantidad de espuma.	El programa seguirá automáticamente en cuanto se reduzca lo suficiente la cantidad de espuma. Si la pantalla muestra Fod (=error por exceso de detergente), consulte la tabla INDICADORES DE ERROR Y MENSAJES.
	Puede que se haya detectado un voltaje demasiado bajo o demasiado alto en la red.	El programa seguirá automáticamente en cuanto el voltaje de la red sea el adecuado.
La duración del programa es mayor o menor de lo que indicaba inicialmente la pantalla o la tabla de programas.	La lavadora se adapta a factores que pueden incidir en la duración, como el tamaño de la carga, la formación excesiva de espuma, una carga desequilibrada, la prolongación del tiempo para calentar el agua debido a la baja temperatura del agua de entrada, etc. Cuando se recalcula la duración del programa, aparece una animación en la pantalla.	Evite cargar la lavadora con prendas grandes y absorbentes / introducir artículos de tamaños diferentes. Evite un exceso de detergente; respete las recomendaciones del fabricante del detergente. Configure y utilice la función «Dosificación recomendada».
La puerta está bloqueada, con o sin indicación de error, y el programa no funciona.	La puerta se bloquea en caso de corte de electricidad.	El programa seguirá automáticamente en cuanto la red vuelva a estar disponible.
	La lavadora está en una parada (como explica el apartado anterior «La lavadora se para...»).	El programa seguirá automáticamente en cuanto desaparezca el motivo de la parada.
	El nivel o la temperatura del agua son demasiado altos o ha habido un error en un componente eléctrico.	Consulte las instrucciones para el error «Servicio»: «error cerradura» / FdL / F29 en el apartado Indicadores de error.
La luz del tambor (si tiene) ya no funciona.	Hay que cambiar la bombilla.	Llame al Servicio Postventa para cambiar la bombilla.

INDICADORES DE ERROR Y MENSAJES


A continuación tiene un resumen de los posibles errores, causas y soluciones.

Si el problema persiste después de solucionar la causa del error, mantenga pulsado On/Off durante al menos 3 segundos. Si la indicación de error todavía no desaparece, cierre el grifo, apague y desconecte la lavadora y póngase en contacto con el Servicio Postventa.

Indicador de error	Posible causa	Solución
GRIFO CERRADO 	Ausencia de suministro de agua o suministro insuficiente <ul style="list-style-type: none"> • Grifo cerrado • La manguera de entrada está retorcida • La presión del grifo es demasiado baja • Los filtros de malla de la manguera de entrada están obstruidos • La manguera de entrada se ha congelado 	Abrir el grifo Asegúrese de que la manguera de entrada no esté retorcida. Asegúrese de que la presión sea suficiente. Limpie los filtros de malla de la manguera de entrada, (LIMPIEZA Y MANTENIMIENTO) Instale la lavadora en un lugar con una temperatura ambiente de al menos 5 °C. Pulse Inicio/Pausa cuando haya resultado el problema. Si el problema no desaparece, mantenga pulsado On/Off durante al menos 3 segundos.
LIMPIEZA DEL FILTRO 	El agua residual no sale <ul style="list-style-type: none"> • La manguera de drenaje está retorcida • La manguera de drenaje está bloqueada o congelada • Filtro bloqueado • Bomba bloqueada 	Compruebe que la manguera de drenaje no esté retorcida Instale la lavadora en un lugar con una temperatura ambiente de al menos 5 °C. Limpie el filtro como explica el apartado LIMPIEZA DEL FILTRO. Pulse Inicio/Pausa cuando haya resultado el problema. Si no desaparece el problema, mantenga pulsado «Encendido/ Apagado» durante al menos 3 segundos.

Indicación en pantalla	Posible causa	Solución posible
EL INDICADOR DE «ABERTURA DE PUERTA» PARPADEA 	La puerta no se bloquea	Presione firmemente la zona de bloqueo de la puerta para cerrarla correctamente. Pulse «Inicio/Pausa». Si no desaparece el problema, mantenga pulsado «Encendido/ Apagado» durante al menos 3 segundos.

Mensaje de la pantalla	Posible causa	Solución posible
FdL (o F29)	La puerta no se desbloquea.	<p>Presione firmemente la zona de bloqueo de la puerta y luego mantenga pulsado «Encendido/ Apagado» durante al menos 3 segundos.</p> <p>Si ha seleccionado un ciclo caliente, espere hasta que el agua se enfríe y vuelva a pulsar el botón «Encendido/Apagado» durante al menos 3 segundos.</p> <p>Conecte la lavadora. Si no desaparece el error, compruebe y descarte las posibles causas descritas para el error «Limpiar el filtro». Conecte la lavadora de nuevo. Si no se desbloquea la puerta, mantenga pulsado «Encendido/Apagado» durante al menos 3 segundos.</p> <p>Si la puerta todavía no se desbloquea, consulte el apartado «PUERTA: CÓMO ABRIRLA EN CASO DE ERROR». Antes de vaciar el agua o abrir la puerta, espere a que se enfríe el agua (en el caso de programas de lavado con agua en caliente).</p>
Fod	La formación excesiva de espuma (tal vez por un exceso de detergente) ha interrumpido el programa. La interrupción puede repetirse varias veces hasta que se reduzca lo suficiente la cantidad de espuma.	<p>Inicie el programa «Aclarado y centrifugado» con la opción de aclarado intensivo.</p> <p>Respete las recomendaciones del fabricante del detergente.</p> <p>Configure y utilice la función «Dosificación recomendada».</p> <p>Asegúrese de que el filtro de agua esté limpio.</p>

Indicador de error	Mensaje de la pantalla	Posible causa	Solución posible
 ASISTENCIA TÉCNICA	F20 o F60	Error de un componente electrónico	Apague y desconecte la lavadora, cierre el grifo. Llame al Servicio Postventa
	F24	Demasiada ropa para un programa con una carga máxima pequeña Demasiada agua de entrada	Seleccione e inicie el programa de «Aclarado y centrifugado» para finalizar el programa de lavado interrumpido. No sobrecargue la lavadora. Respete los volúmenes de carga máximos para los programas, tal como se indica en la tabla de programas. Cierre el grifo. Mantenga pulsado On/Off durante al menos 3 segundos para drenar el agua; espere hasta que acabe la fase de drenaje (verá «End» en la pantalla). Vuelva a abrir el grifo. –Si el agua va de inmediato hacia la lavadora, (sin haber iniciado un programa), quiere decir que hay un error en un componente eléctrico. Cierre el grifo, y apague y desconecte la lavadora. Póngase en contacto con el Servicio Postventa.
	F02	Error de desagüe: se ha detectado una fuga en la bandeja inferior.	Mantenga pulsado On/Off durante al menos 3 segundos. Si el resultado todavía es negativo, póngase en contacto con el Servicio Postventa.
	El resto de F... Errores	Error de un componente eléctrico	Pulse el botón «On/Off» durante al menos 3 segundos para reiniciar el error. Si el resultado todavía es negativo, apague y desconecte la lavadora. Cierre el grifo. Llame al Servicio Postventa.

Si un error no puede resolverse con la solución propuesta, desenchufe la lavadora, cierre el grifo y comuníquelo al Servicio Postventa (consulte el apartado SERVICIO POSTVENTA).

PUERTA - CÓMO ABRIRLA EN CASO DE ERROR PARA EXTRAER LA ROPA

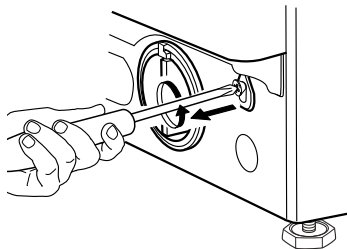
Apague y desconecte la lavadora. Cierre el grifo.
Espere hasta que el tambor pare de girar.
Nunca abra la puerta mientras el tambor esté en movimiento.
Espere a que el agua y la ropa se hayan enfriado cuando esté lavando a temperaturas altas.

Drene siempre el agua antes de abrir la puerta, bien manteniendo pulsado «Encendido/ Apagado» hasta que aparezca «ES» en la pantalla, o bien haciéndolo manualmente como se indica en el apartado DRENAJE DEL AGUA RESIDUAL.

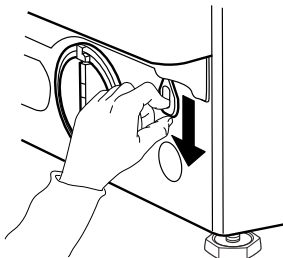
Antes de abrir la puerta como explica siguiente apartado, consulte el error «La puerta está bloqueada, con o sin indicación de error, y el programa no funciona». La puerta debería desbloquearse por sí sola cuando desaparezca el factor que provoca el bloqueo, como por ejemplo un corte de electricidad.
Si desea sacar la ropa inmediatamente, primero intente desbloquear la puerta como indica el

apartado INDICADORES DE ERROR Y MENSAJES (FdL o F29). Proceda como se explica a continuación solo si no consigue abrir la puerta siguiendo las indicaciones del apartado anterior. En el caso de un corte de electricidad, la lavadora retomará el programa en el punto en el que fue interrumpido en cuanto vuelva a tener electricidad. Si se produce un error y la puerta está bloqueada, pero tiene que sacar la ropa:

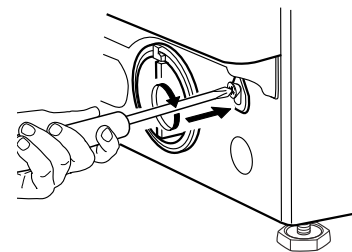
- 1.** Primero drene el agua residual, tal como indica el apartado «Drenaje del agua residual»
- 2.** Retire el tornillo con un destornillador.



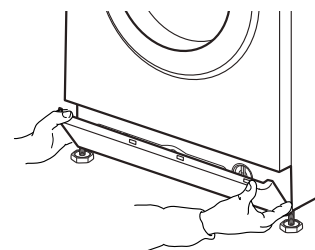
- 3.** Tire hacia abajo de la brida que dice «Abrir puerta». También puede abrir la puerta y sacar la ropa.



- 4.** A continuación, vuelva a fijar la brida girándola firmemente en el tornillo con el destornillador.



- 5.** Vuelva instalar el zócalo



SERVICIO POSTVENTA

ANTES DE LLAMAR AL SERVICIO POSTVENTA

1. Compruebe si puede solucionar el problema usted mismo consultando el apartado

GUÍA PARA LA RESOLUCIÓN DE PROBLEMAS.

2. Apague la lavadora y vuelva a encenderla para comprobar si sigue teniendo el problema.

SI EL FALLO PERSISTE DESPUÉS DE ESTAS COMPROBACIONES, PÓNGASE EN CONTACTO CON EL SERVICIO POSTVENTA

Llame al número que aparece en el folleto de garantía, o siga las instrucciones en **website www.whirlpool.eu**

Indique siempre

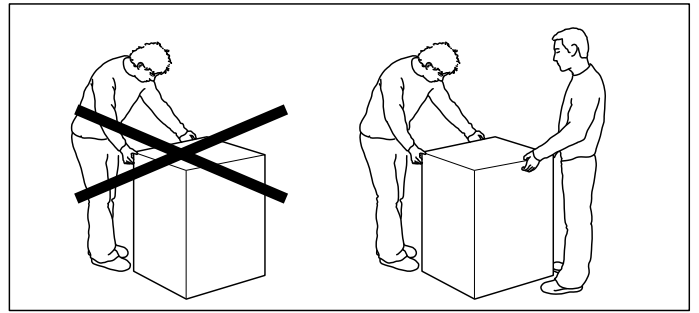
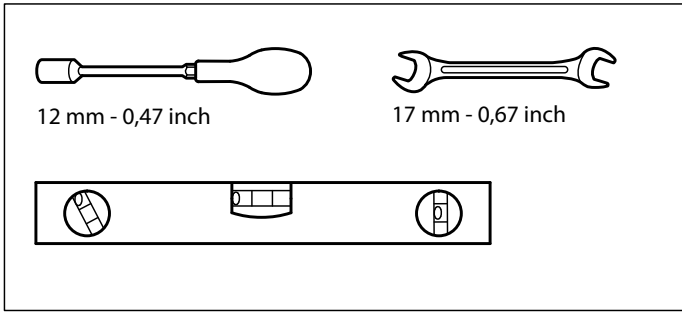
- Una breve descripción del error
- Modelo de la lavadora (ver placa de características en el interior de la puerta)
- Número de servicio (en la etiqueta del adhesivo de servicio en el interior de la puerta; número que aparece después de la palabra «Servicio»)
- Su dirección completa y número de teléfono.

SERVICE 0000 000 00000



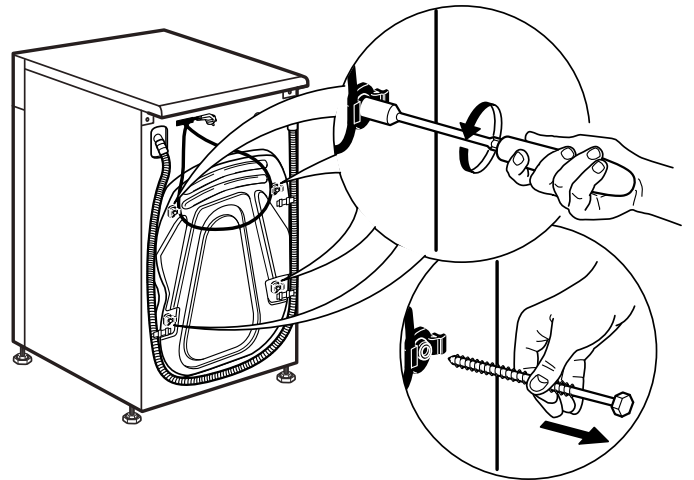
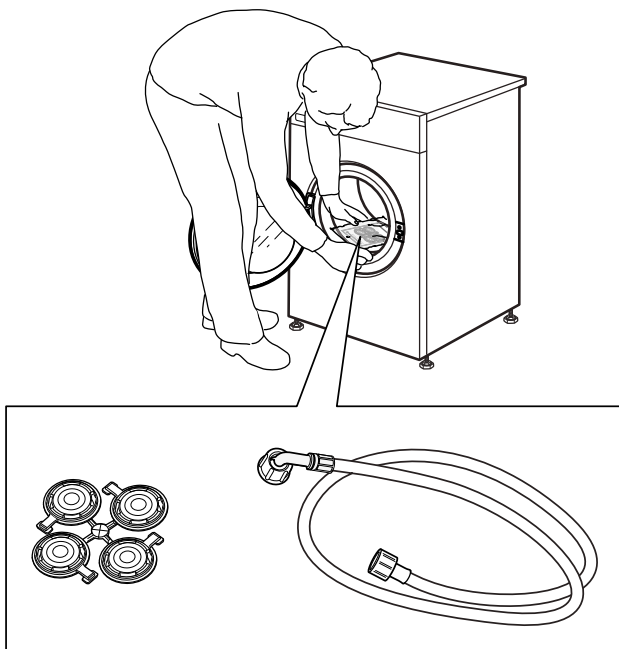
Si fuera necesaria alguna reparación, póngase en contacto con un Servicio Postventa autorizado (que garantiza el uso de piezas de recambio originales y una reparación correcta).

Fabricante:
Whirlpool Europe s.r.l. Socio Unico
Viale Guido Borghi 27
21025 Comerio (VA)
Italia

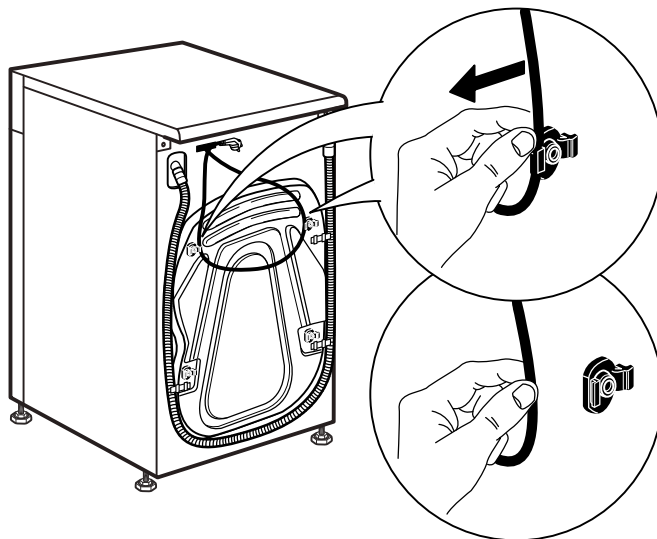


1.

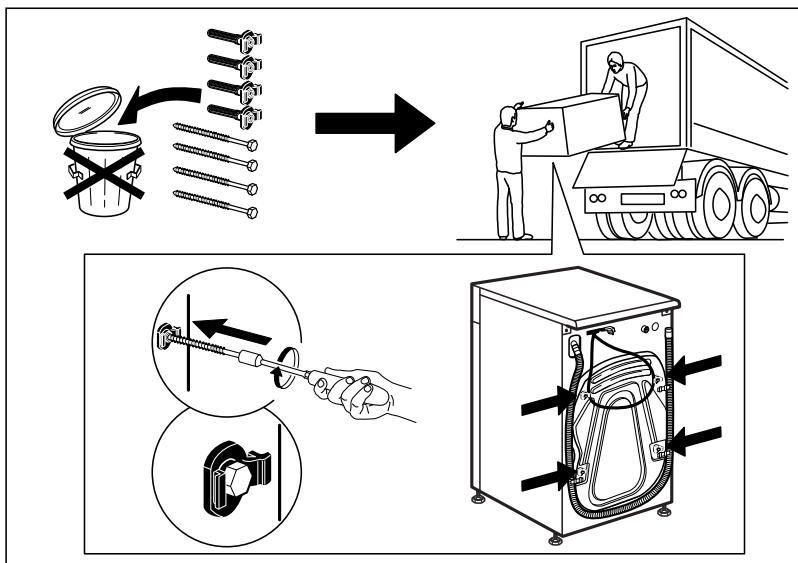
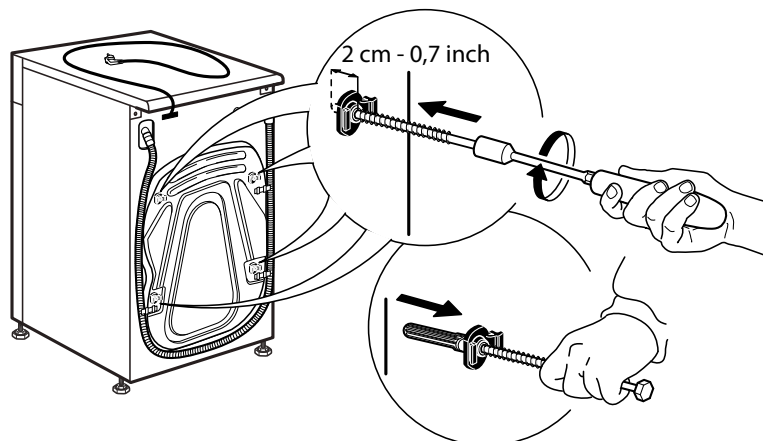
2.



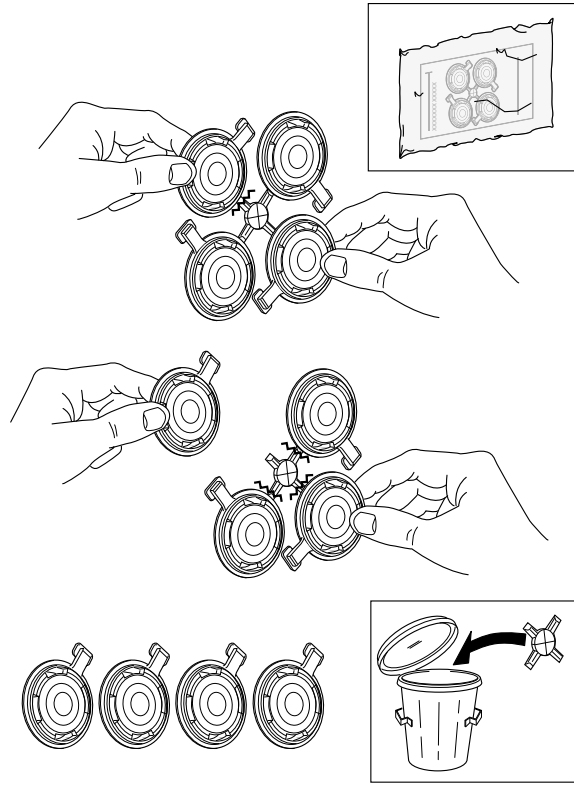
3.



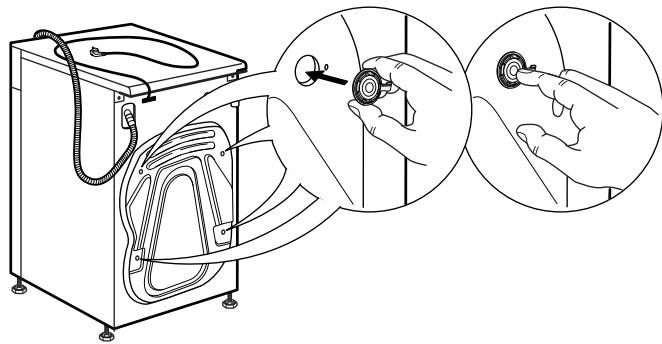
4.



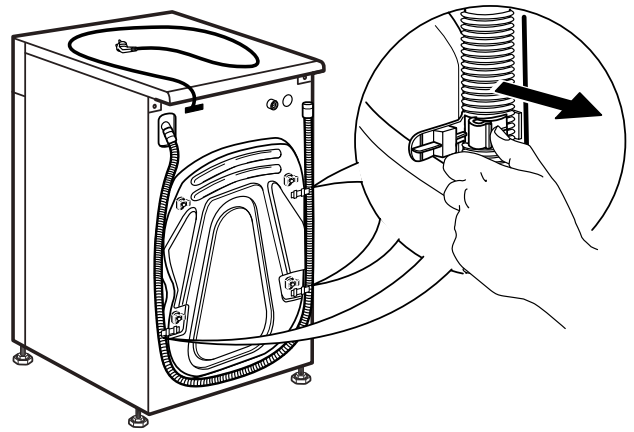
5.



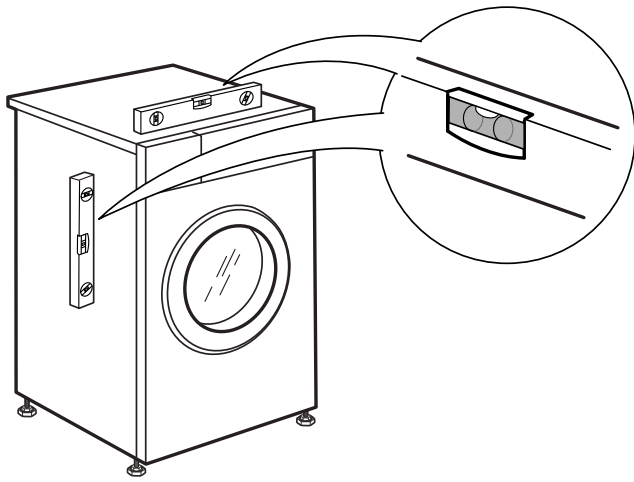
6.



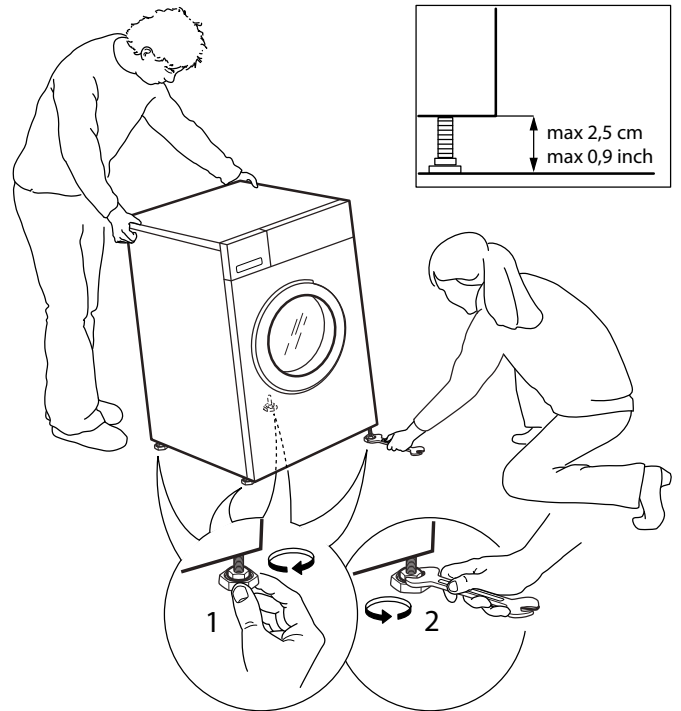
7.



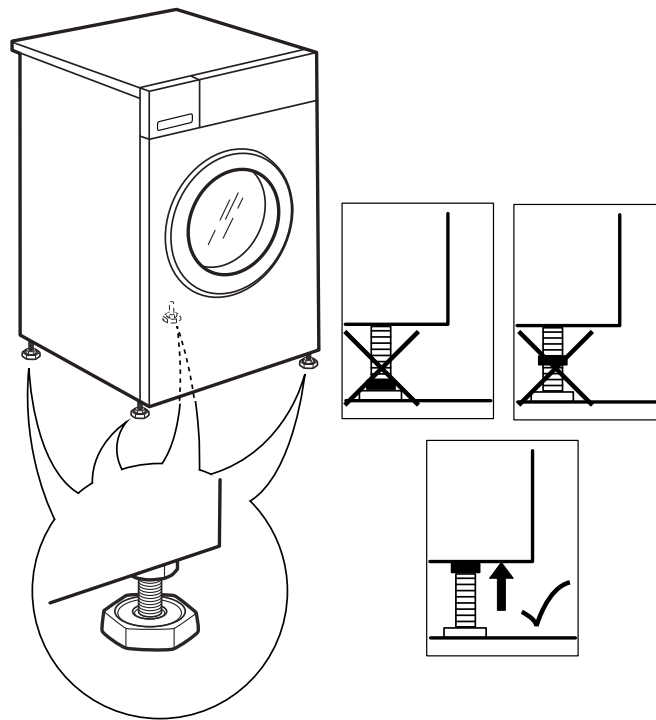
8.



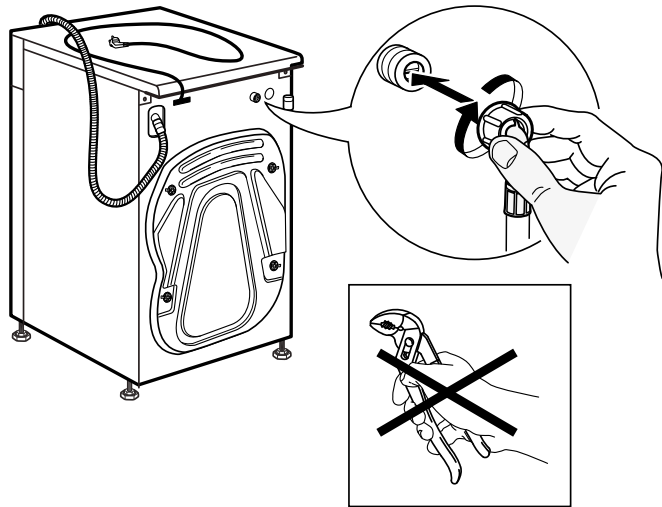
9.



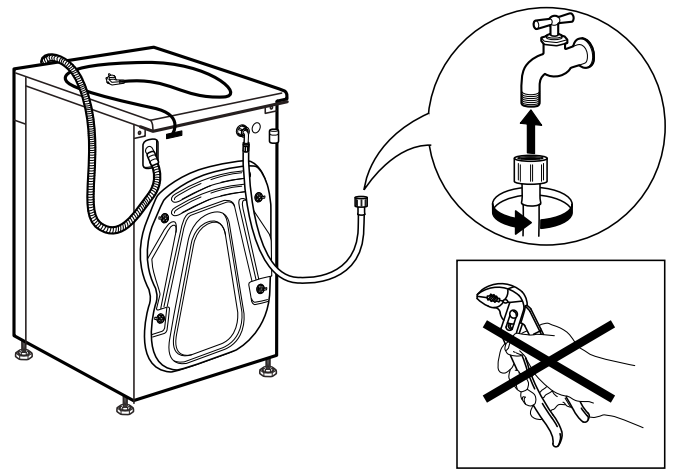
10.



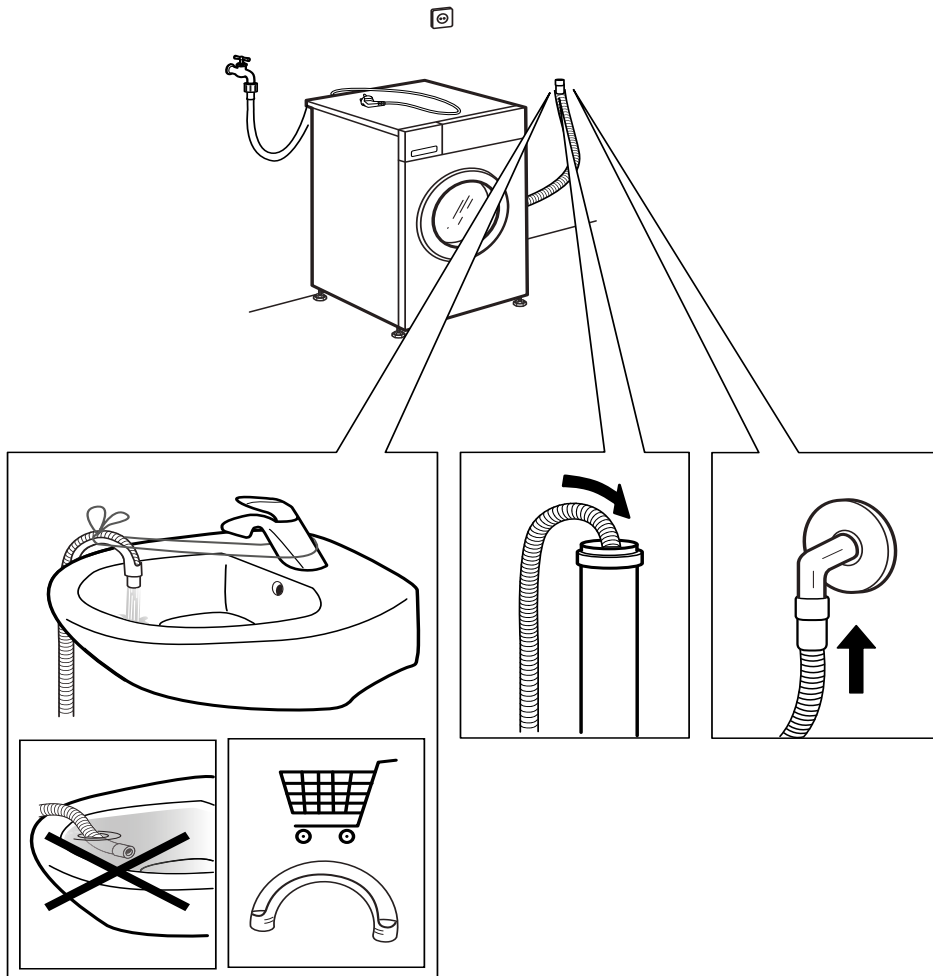
11.



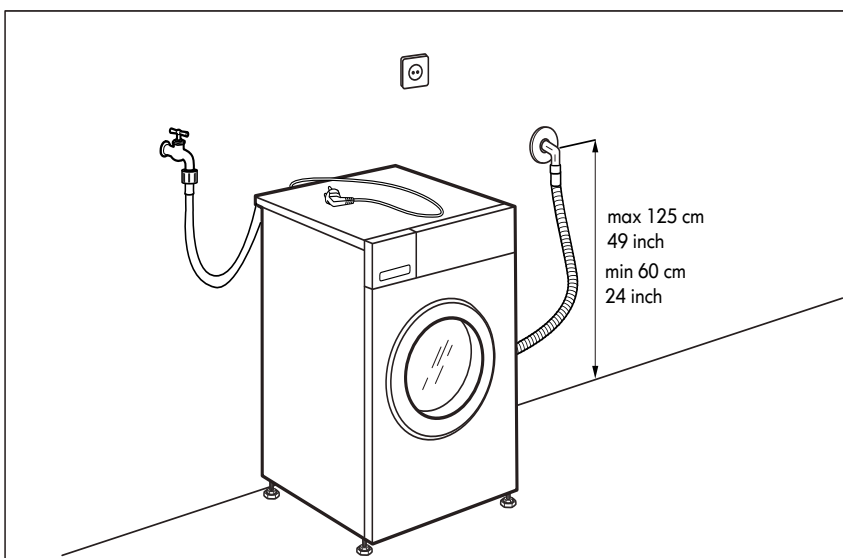
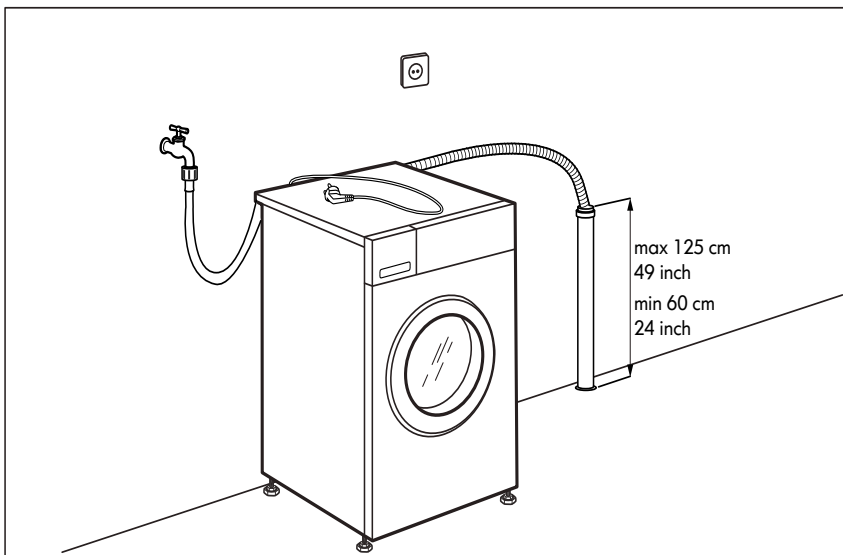
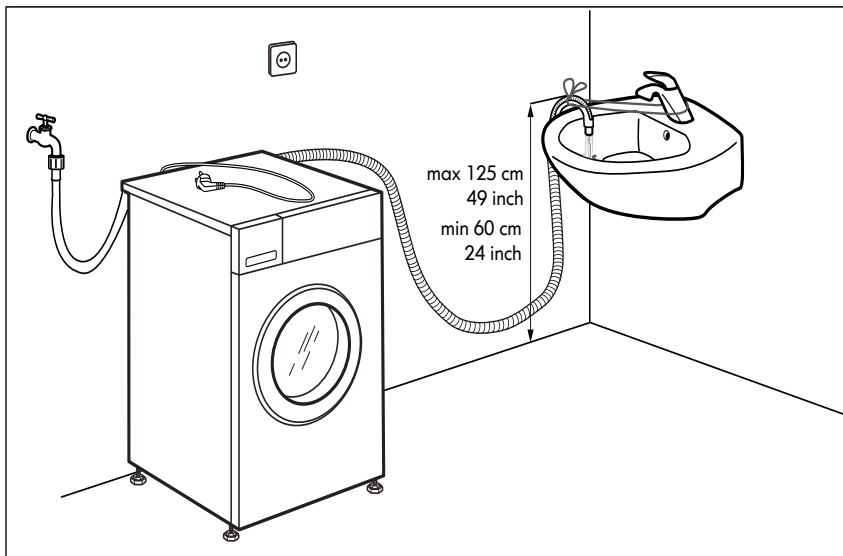
12.



13.



14.





400010839699

