

GRUPO REMOTO



VITRINA REFRIGERADA DE BANDEJA DE MELAMINA

Especial para barras estrechas. Acero inoxidable

CRISTAL CURVO



Temperatura de Trabajo



+1°/+5°

Especificaciones técnicas



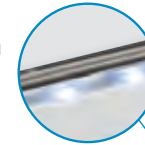
Pag 95

Modelo **GRMB6**

NOVEDAD

- Fabricada en Acero Inoxidable AIS-304.
- Unidad Condensadora Remota protegida y conectada a la vitrina con carga de Gas R-134° incluida.
- ILUMINACIÓN LED
- Puertas Abatibles en metacrilato.
- Cristal Curvado Templado
- Bandejas de Melamina Blanca Gastronorm

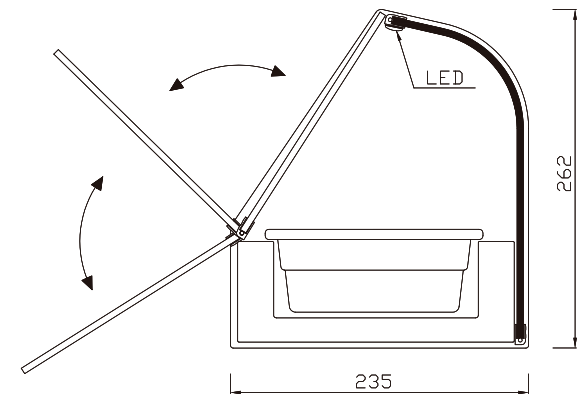
Iluminación **LED**



1/3 h65



1/6 h65



Modelo	Largo	Fondo	Alto	Bandejas	PVP
GRMB	1216	235	262	2 1/3 h65 + 3 1/6 h65	1120 €

ESPECIFICACIONES TÉCNICAS PARA VITRINAS REFRIGERADAS



- Compresor Hermético ALTA TEMPERATURA
- Monofásico 220V / 240V 50hz
- Rendimiento 217W a -10°C.
- C / V 1/8.
- Consumo 209 W.
- Temperatura de trabajo +1°C / +5°C a 25°C Ambiente.
- Gas refrigerante R-134a.

OTRAS ESPECIFICACIONES

- Interruptores de funcionamiento impermeabilizados con fuelle exterior.
- Inyectado interior de poliuretano libre de CFCs.
- Cubeta interior fabricada en Acero Inoxidable AISI-304.



Perfil sanitario para una correcta limpieza de las guías correderas.



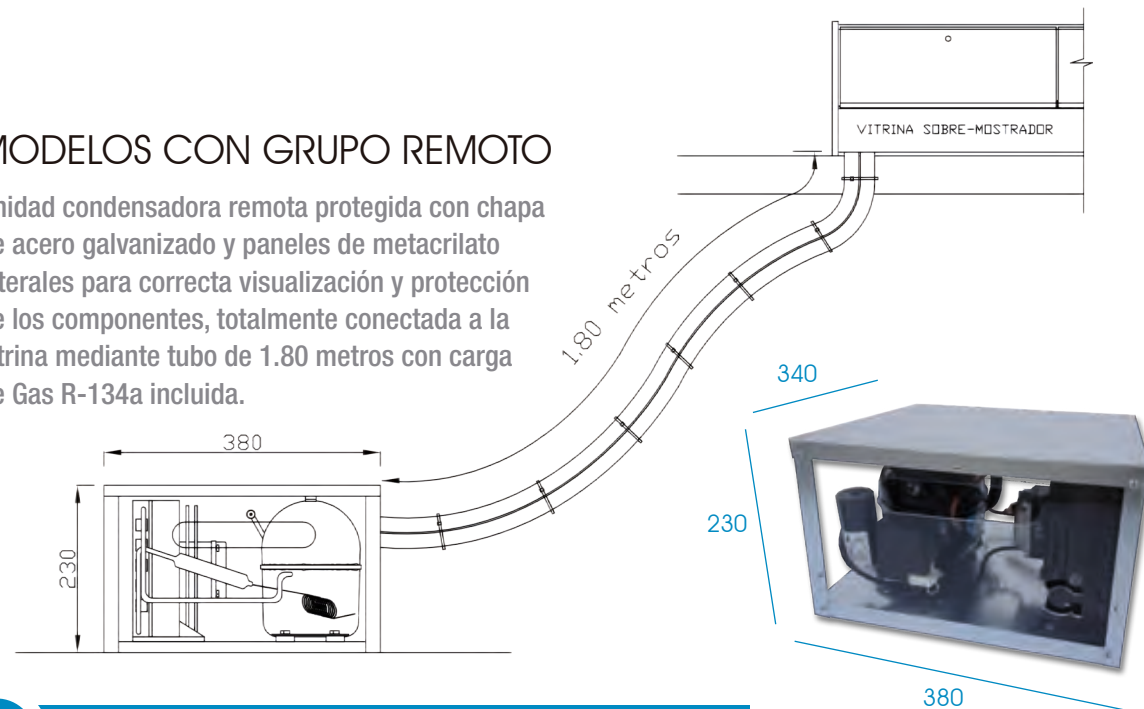
- Control de temperatura mediante termostato electrónico digital con lectura constante y posibilidad de desescarche.



- Iluminación LED impermeable LUZ FRÍA protección IP 65

MODELOS CON GRUPO REMOTO

Unidad condensadora remota protegida con chapa de acero galvanizado y paneles de metacrilato laterales para correcta visualización y protección de los componentes, totalmente conectada a la vitrina mediante tubo de 1.80 metros con carga de Gas R-134a incluida.



i SUPLEMENTO METRO ADICIONAL: 20€/metro lineal