

GRUPO REMOTO

VITRINA REFRIGERADA DE BANDEJA PLANA CON PUERTAS A AMBOS LADOS

Acero inoxidable / Ideal para pinchos

CRISTAL RECTO



Temperatura de Trabajo



+1°/+5°

Accesorios disponibles



Pag 76

Especif. técnicas

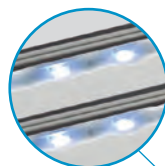


Pag 40

Modelo PCH

- Construida totalmente en Acero Inoxidable AISI-304.
- Unidad Condensadora Remota Totalmente protegida y conectada a la vitrina mediante tubo de 1.8 metros con carga de Gas R-134a incluida.
- Doble Iluminación LED.
- Puertas abatibles en metacrilato a ambos lados.
- Accesorios de vitrina no incluidos.

Doble Iluminación LED

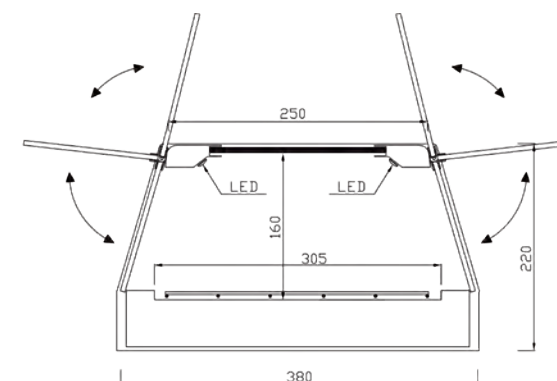


PCH 150



Parrillas INCLUIDAS

PUERTAS ABATIBLES



Fabricación Especial
A MEDIDA
Pídanos Presupuesto

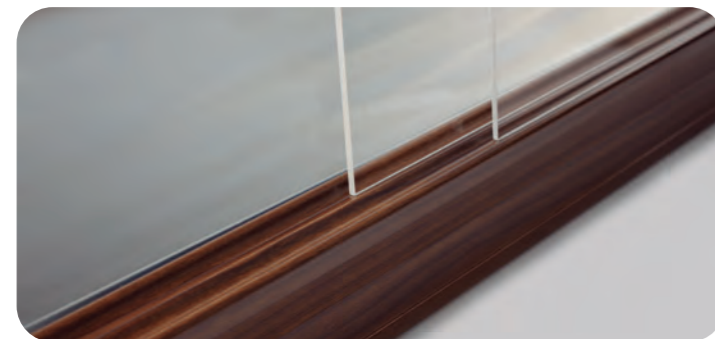
Modelo	Largo	Fondo	Alto	Parrillas incluidas:
PCH-120	1216	380	220	2
PCH-150	1516	380	220	3
PCH-200	2016	380	220	4
PCH-250	2516	380	220	5
PCH-300	3016	380	220	6

GRUPO INCORPORADO
VITRINA REFRIGERADA



Embraco®

- Compresor Hermético ALTA TEMPERATURA
- Monofásico 220V / 240V 50hz
- Potencia Frigorífica- 10° 176 W EMT45HDR
- Potencia Frigorífica- 10° 399 W EMT6170Z
- C/V 1/8
- Temperatura de trabajo +1°C / +5°C a 25°C Ambiente
- Gas refrigerante R-134a



- Perfil sanitario para una correcta limpieza de las guías correderas.



AKO

- Control de temperatura mediante termostato electrónico digital con lectura constante y posibilidad de desescarche.

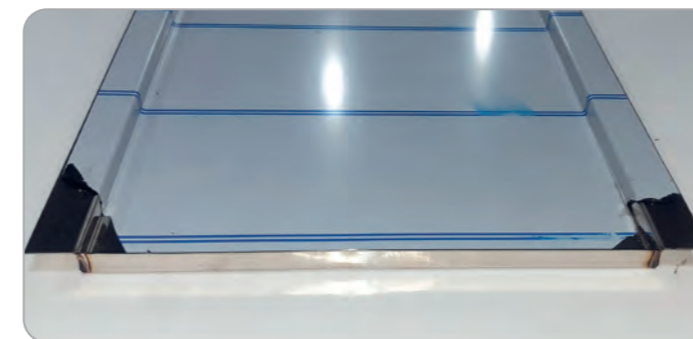


- Iluminación LED impermeable LUZ FRÍA protección IP 65



LU-VE GROUP®

- Condensador LU-VE

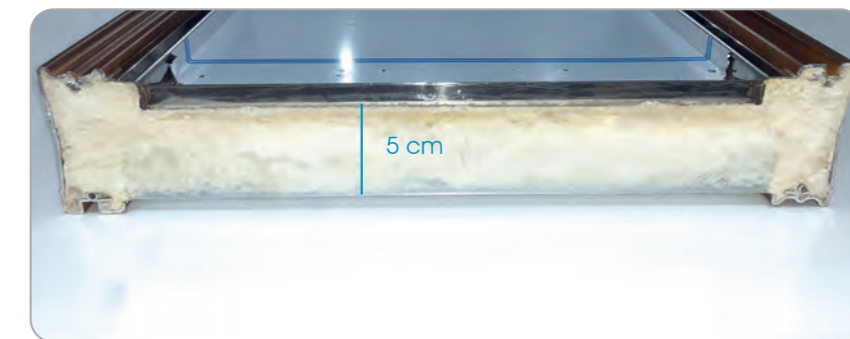


- Bandeja Interior de vitrina en Chapa de Acero Inoxidable AISI 304 de 1 mm de grosor



1/4 0.8

- Evaporador Interior en cobre 1/4 espesor 0.8 mm
- Sujeción a la base con cinta adhesiva de maya y tira de chapa Inox soldada con puntos



- Inyectado interior de vitrina en poliuretano libre de CFS de 5 cm



Elija sin coste ninguno el lado del motor según camarero, a izquierda o derecha