

# Lecterns

162  
166

Levo  
Speak

by Mario Ruiz  
by Roger Vancells

## DESIGN

Mario Ruiz

## SPACES

Offices  
Auditoriums  
Hotels  
Theatres  
Educational Centres



EN The Levo collection of lecterns, designed by Mario Ruiz, has a characteristic design with straight lines and a minimalist appearance. It is available in two models, one with adjustable height and the other fixed. It is available in two different finishes.

ES La colección de atriles Levo, diseñada por Mario Ruiz cuenta con un característico diseño de líneas rectas y aspecto minimalista. Está disponible en dos modelos, uno con altura regulable y el otro fijo. Está disponible en dos acabados diferentes.

FR La collection de pupitres Levo, conçue par Mario Ruiz, présente un design caractéristique aux lignes droites et à l'aspect minimaliste. Il est disponible en deux modèles, l'un à hauteur réglable et l'autre fixe. Il est disponible en deux finitions différentes.

DE Die von Mario Ruiz entworfene Rednerpult-Kollektion Levo hat ein charakteristisches Design mit geraden Linien und einem minimalistischen Erscheinungsbild. Es gibt zwei Modelle, eines mit verstellbarer Höhe und eines mit fester Höhe. Es sind in zwei verschiedenen Ausführungen erhältlich.

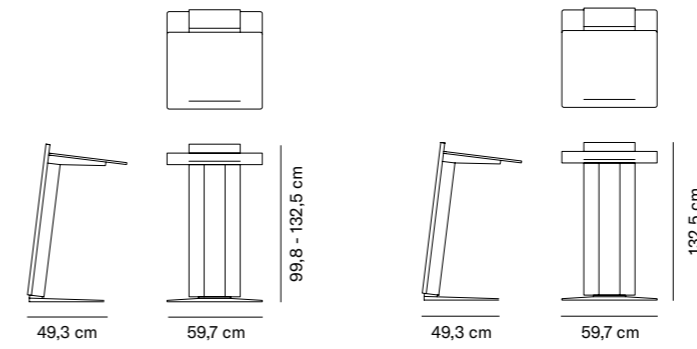




It can be customised by choosing a colour, by combining several colours, and adding a vinyl.

## TECHNICAL INFO

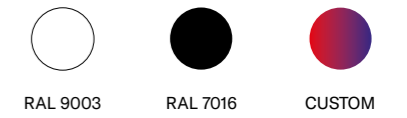
### Product Structures



**LEV 01**  
Lecture lectern with adjustable.  
NET: 47,5 kg | GROSS: 48,5 kg

**LEV 02**  
Fixed lecture lectern.  
NET: 45 kg | GROSS: 46 kg

### Finishes



### Features

→ 5 year warranty

### Vinyl Options



CUSTOM

## DESIGN

Roger Vancells

## SPACES

Auditoriums  
Hotels  
Theatres  
Educational Centres  
Offices

# Speak



<sup>EN</sup> The Speak collection consists of a lectern and a trolley designed by Roger Vancells. The lectern has a light but compact architecture and carefully designed ergonomics, thanks to the slight inclination of its profile. Both are made of painted sheet steel and can be customised in colour or with a logo or poster on the front. The lectern can incorporate a USB port, HDMI, RGB and can be fitted with a microphone or LED lights depending on its use.

<sup>ES</sup> The Speak collection consists of a lectern and a trolley designed by Roger Vancells. The lectern has a light but compact architecture and carefully designed ergonomics, thanks to the slight inclination of its profile. Both are made of painted sheet steel and can be customised in colour or with a logo or poster on the front. The lectern can incorporate a USB port, HDMI, RGB and can be fitted with a microphone or LED lights depending on its use.

<sup>FR</sup> La collection Speak se compose d'un pupitre et d'un chariot conçus par Roger Vancells. Le pupitre présente une architecture légère mais compacte et une ergonomie soignée, grâce à la légère inclinaison de son profil. Tous deux sont fabriqués en tôle d'acier peinte et peuvent être personnalisés en couleur ou avec un logo ou une affiche sur le devant. Le pupitre peut intégrer un port USB, HDMI, RGB et peut être équipé d'un microphone ou de lumières LED en fonction de son utilisation.

<sup>DE</sup> Die Speak-Kollektion besteht aus einem Rednerpult und einem Wagen, die von Roger Vancells entworfen wurden. Das Rednerpult hat eine leichte, aber kompakte Architektur und eine durchdachte Ergonomie, dank der leichten Neigung seines Profils. Beide sind aus lackiertem Stahlblech gefertigt und können farblich oder mit einem Logo oder Poster auf der Vorderseite individuell gestaltet werden. Das Rednerpult kann mit einem USB-Anschluss, HDMI, RGB und je nach Verwendung mit einem Mikrofon oder LED-Leuchten ausgestattet werden.



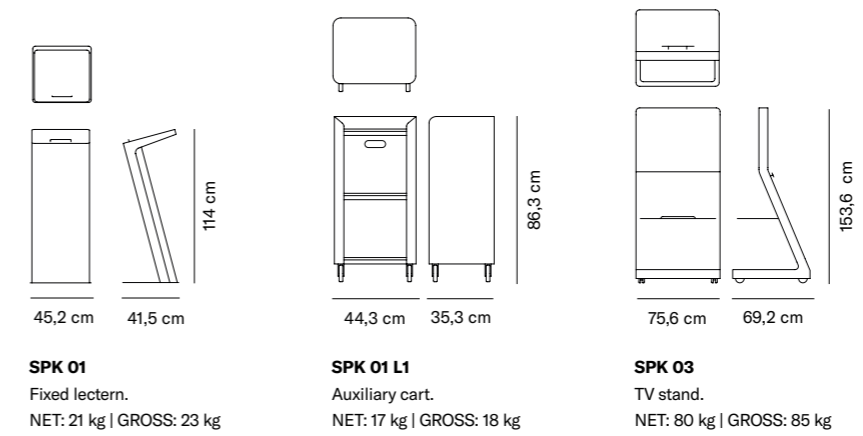


Auxiliar trolley: with the same aesthetics, to offer a better experience to the speaker.

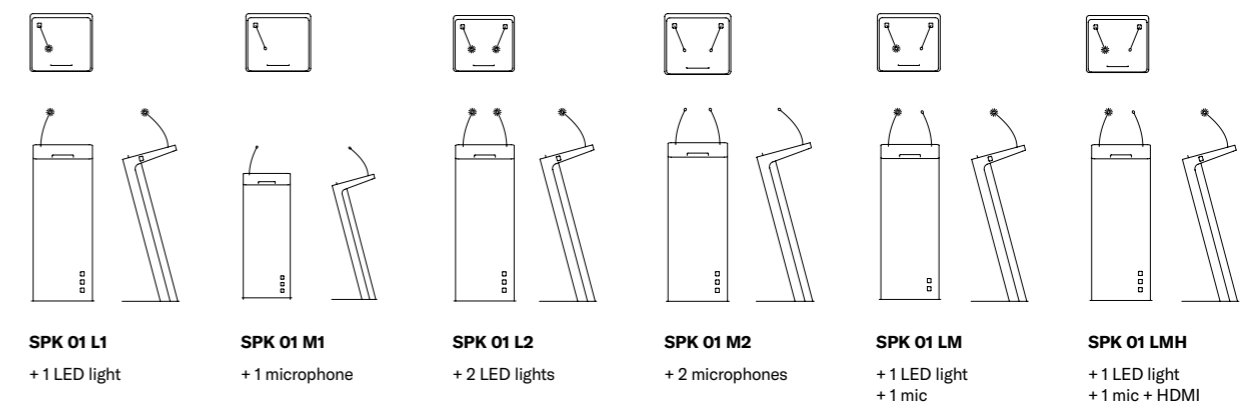


## TECHNICAL INFO

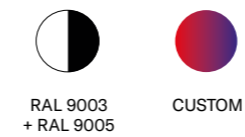
### Product Structures



### Accessories



### Finishes

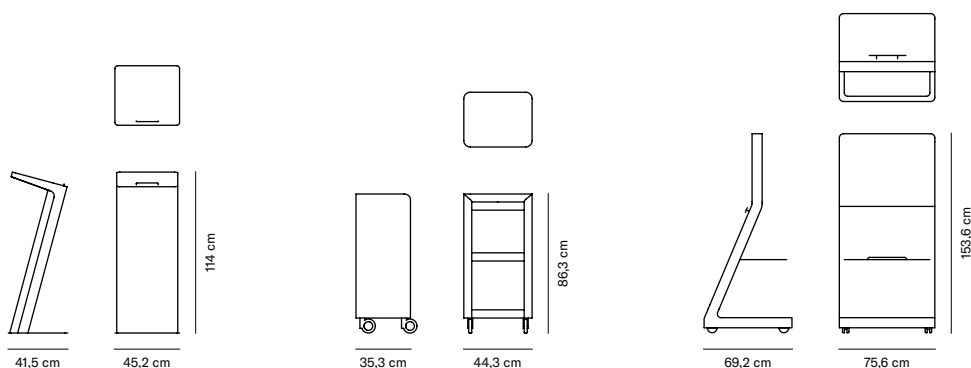


### Vinyl Options



### Features

→ 5 year warranty



**SPK-01**

NET: 21 kg | GROSS: 23 kg

**SPK-02**

NET: 17 kg | GROSS: 18 kg

**SPK-03-TV**

NET: 54 kg | GROSS: 57 kg



WH-RAL 9003  
+AN-RAL 7016

**SPK-01**

Atril fijo

**SPK-02**

Trolley auxiliar

**SPK-03-TV**

Soporte para TV

**SPK-01-M1**

Atril integrado con micrófono

**SPK-01-M2**

Atril integrado con 2 micrófonos

**SPK-01-L1**

Atril integrado con luz LED

**SPK-01-L2**

Atril integrado con 2 luces LED

**SPK-01-LM**

Atril integrado con micrófono y luz LED

**SPK-01-HDMI**

Atril integrado con puerto HDMI

**SPK-01-M1-HDMI**

Atril integrado con micrófono y puerto HDMI

**SPK-01-L1-HDMI**

Atril integrado con luz LED y puerto HDMI

**SPK-01-M1-L1-HDMI**

Atril integrado con micrófono, luz LED y puerto HDMI

\*Acabado personalizado bajo pedido.

## Accesorios

**SPK-03-M**

Micrófono

**SPK-03-L**

Luz LED

**SPK-03-HDMI**

Conexión HDMI, USB, RGB