

CRISTAL RECTO

Temperatura de Trabajo +1°/+5°

Accesorios disponibles

Pag 76 Especificaciones técnicas Pag 12

Modelo SHS-E

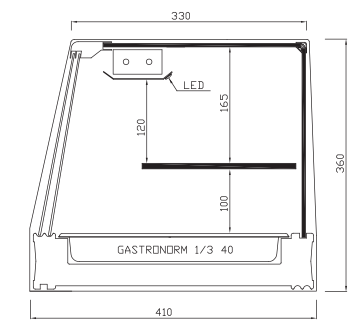
- FRÍO ESTÁTICO EN PLACA FRÍA Y EVAPORADOR SUPERIOR
- Bandeja para desagüe de Evaporador.
- Manguera de desagüe en la zona del camarero.
- Perfilera y decoración de cristal en NEGRO.
- Cristal Recto.
- Iluminación LED.
- Estante Intermedio.
- Puertas correderas en metacrilato.

EVAPORADOR SUPERIOR

SHS-6iE



SUPLEMENTO CUBETA
MELAMINA 1/3 h40
4 uds. 6 uds. 8 uds.
48 € 72 € 96 €

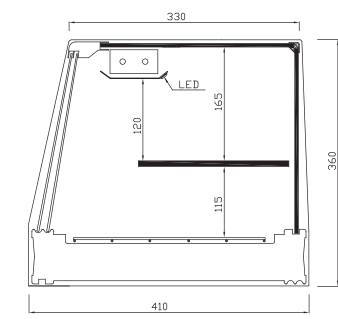


Iluminación LED



SHS-150iE

Modelo	Largo	Fondo	Alto	Cubetas
SHS-4iE	1216	410	360	4
SHS-6iE	1566	410	360	6
SHS-8iE	1926	410	360	8



Modelo	Largo	Fondo	Alto	Parrillas
SHS-120iE	1216	410	360	1.5
SHS-150iE	1566	410	360	2
SHS-200iE	1926	410	360	3