

Freidoras súper rápidas EVOLUTION “EVO”

Cuba inox:

Embutida de una pieza sin soldaduras, con ángulos redondeados, facilitando la limpieza.

Cono de vaciado:

Con zona fría de recuperación de residuos.

Grifo de bola:

Con seguridad, fácil de manipular.

Ahorro de energía - Diálogo Sistema:

Aumento de productividad gracias al sistema de potencia programada. Aislamiento máximo para un rendimiento al 100% y ciclo para fundir grasa.

Resistencias:

Pivotantes hacia arriba, mejorando el acceso a la cuba para su mejor limpieza y mantenimiento.

Temperatura:

Bajada automática de la temperatura del aceite en modo “stand-by”. Modelo aún más potente “Turbo” para patatas congeladas.

Espacio para la tapa en la puerta.

Economía de aceite:

Capacidad de aceite disminuida para una total optimización.

Estanqueidad:

IPX-5

Seguridad:

Sistema de seguridad mejorado gracias a la desconexión de la freidora si se levantan las resistencias.

Frecuencia 50 - 60 Hz

Maniobra eléctrica a baja tensión 24 v.



Mod. EVO-2525

- Modelos especiales para barcos:
Serie MARINE cumplen normativas internacionales de navegación marítima “SOLAS”



SILOFRIT EVO



Detalle resistencias pivotantes

Accesorios

Consultar página..... 54

| | |
|-------------------------|--|
| Mod. EVO-200 | |
| Mod. EVO-200 T | |
| Mod. EVO-250 | |
| Mod. EVO-250 T | |
| Mod. EVO-2200 | |
| Mod. EVO-2200 T | |
| Mod. EVO-2525 | |
| Mod. EVO-2525 T | |
| Mod. EVO-400 | |
| Mod. EVO-400 T | |
| Mod. EVO-600 | |
| Voltaje 3 x 230 v | |
| SILOFRIT | |



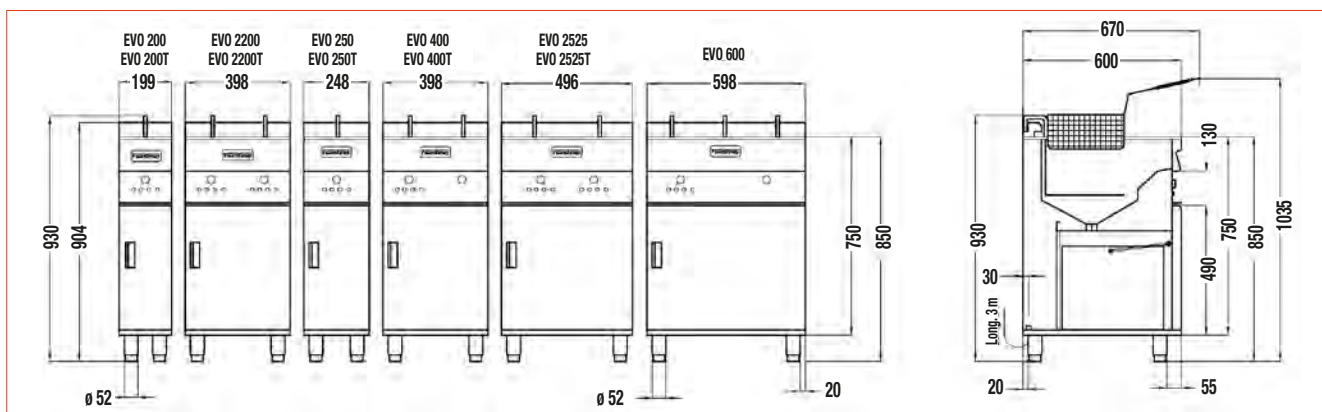
Mod. EVO-250



Mod. EVO-400



Mod. EVO-2200



| MODELO | EVO 200 | EVO 2200 | EVO 250 | EVO 400 | EVO 2525 | EVO 600 |
|---------------------------|---------------------|---------------------|---------------------|---------------------|---------------------|---------------------|
| Capac. Cuba (litros) | 7 - 8 | 2 x 7 - 8 | 9 - 10 | 15 - 18 | 2 x 9 - 10 | 25 - 28 |
| Potencia (kw) | 7,2 | 14,4 | 7,2 | 14,4 | 14,4 | 21,6 |
| Voltaje | 3 x 400 + N + T | 3 x 400 + N + T | 3 x 400 + N + T | 3 x 400 + N + T | 3 x 400 + N + T | 3 x 400 + N + T |
| Amperios | 10 | 20 | 10 | 20 | 20 | 32 |
| Dimen. Freidora | 200 x 600 x 850/900 | 400 x 600 x 850/900 | 250 x 600 x 850/900 | 400 x 600 x 850/900 | 500 x 600 x 850/900 | 600 x 600 x 850/900 |
| Dimensiones Cesta | 157 x 280 x 130 | 2 x 157 x 280 x 130 | 202 x 280 x 130 | 350 x 280 x 130 | 2 x 202 x 280 x 130 | 2 x 255 x 280 x 130 |
| Producción (kg / h) | 19 - 23 | 38 - 46 | 19 - 23 | 38 - 46 | 36 - 46 | 57 - 68 |
| Carga máx. cesta 3/4 (kg) | 1,25 | 2 x 1,25 | 1,25 | 2,5 | 2 x 1,25 | 3,25 |
| Nº de Cubas | 1 | 2 | 1 | 1 | 2 | 1 |
| Nº de Cestas | 1 | 2 | 1 | 1 o 2 | 2 | 1 o 2 |

| MODELO | EVO 200 T | EVO 2200 T | EVO 250 T | EVO 400 T | EVO 2525 T |
|---------------------------|---------------------|---------------------|---------------------|---------------------|---------------------|
| Capacidad Cuba (litros) | 7 - 8 | 2 x 7 - 8 | 9 - 10 | 15 - 18 | 2 x 9 - 10 |
| Potencia (kw) | 11 | 22 | 11 | 22 | 22 |
| Voltaje | 3 x 400 + N + T | 3 x 400 + N + T | 3 x 400 + N + T | 3 x 400 + N + T | 3 x 400 + N + T |
| Amperios | 16 | 32 | 16 | 32 | 32 |
| Dimensiones Freidora | 200 x 600 x 850/900 | 400 x 600 x 850/900 | 250 x 600 x 850/900 | 400 x 600 x 850/900 | 500 x 600 x 850/900 |
| Dimensiones Cesta | 157 x 280 x 130 | 2 x 157 x 280 x 130 | 202 x 280 x 130 | 350 x 280 x 130 | 2 x 202 x 280 x 130 |
| Producción (kg / h) | 26 - 32 | 52 - 64 | 26 - 32 | 52 - 64 | 52 - 64 |
| Carga máx. cesta 3/4 (kg) | 1,25 | 2 x 1,25 | 1,25 | 2 x 1,25 | 2 x 1,25 |
| Nº de Cubas | 1 | 2 | 1 | 1 | 2 |
| Nº de Cestas | 1 | 2 | 1 | 1 o 2 | 2 |