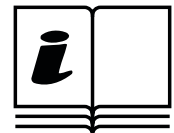


STANLEY®

ST-02-230-E/ST-02-240-E/ST-03-230-E/ST-03-240-E/
ST-033-230-E/ST-033-240-E/ST-05-400-E/ST-09-400-E



Ventilador calefactor eléctrico



NUNCA DEJE EL CALENTADOR DESATENDIDO MIENTRAS ESTÁ CONECTADO A UNA FUENTE DE ALIMENTACIÓN.

ES

LEA LAS SIGUIENTES INSTRUCCIONES DETENIDAMENTE ANTES DE USAR EL APARATO.

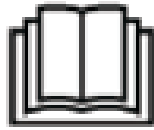
- Este aparato puede ser utilizado por niños de 8 años en adelante y personas con discapacidades físicas, sensoriales o mentales o con falta de experiencia y conocimiento, si están vigilados o han recibido instrucciones sobre cómo usar el aparato de forma segura y comprenden los peligros existentes. Los niños no deben jugar con el aparato. Los niños sin supervisión no podrán realizar la limpieza y el mantenimiento de usuario.
- Los niños menores de 3 años deben mantenerse alejados del equipo salvo que estén vigilados de forma continua. Los niños de entre 3 y 8 años solo podrán encender o apagar el aparato siempre que este haya sido colocado o instalado en su posición normal de funcionamiento previsto y ellos estén vigilados o hayan recibido instrucciones sobre cómo usar el aparato de forma segura y comprendan los peligros existentes. Los niños de entre 3 y 8 años no podrán conectar, ajustar, limpiar ni realizar el mantenimiento de usuario del aparato.
- **PRECAUCIÓN:** Algunas piezas de este producto pueden calentarse mucho y causar quemaduras. Hay que prestar especial atención cuando estén presentes niños y personas vulnerables.
- Si el cable de alimentación está dañado, debe ser reemplazado por el fabricante, su agente de servicio o por personal cualificado, con el fin de evitar situaciones de peligro.
- El calentador no debe estar situado justo por debajo de una toma de corriente.
- No utilice este calentador cerca de un baño, una ducha o una piscina.
- **PRECAUCIÓN:** Con el fin de evitar situaciones de peligro debido al reajuste accidental del interruptor térmico, este aparato no se debe alimentar a través de un dispositivo de conmutación externo, como un temporizador, ni se lo debe conectar a un circuito que el alimentador encienda y apague de forma regular.
- No utilice el aparato con ninguna otra finalidad que no sea la prevista. Solo para uso en interiores y en el hogar.
- Coloque el aparato sobre una superficie plana, estable y resistente al calor. Utilizar este producto en cualquier otra posición podría ser peligroso.
- Puede haber rastro de olores durante los primeros minutos del uso inicial. Esto es normal y desaparecerá rápidamente.
- No intente reparar, desmontar ni modificar el aparato. No tiene en su interior piezas reparables por el usuario.
- **PRECAUCIÓN:** Si utiliza un cable alargador, asegúrese de no exceder la potencia máxima de funcionamiento o carga del cable alargador.

NUNCA DEJE EL CALENTADOR DESATENDIDO MIENTRAS ESTÁ CONECTADO A UNA FUENTE DE ALIMENTACIÓN.

ESPAÑOL

ES

.....1-11



Lea el manual de instrucciones: cuando un producto ha sido marcado con este símbolo, significa que hay que leer el manual de instrucciones.

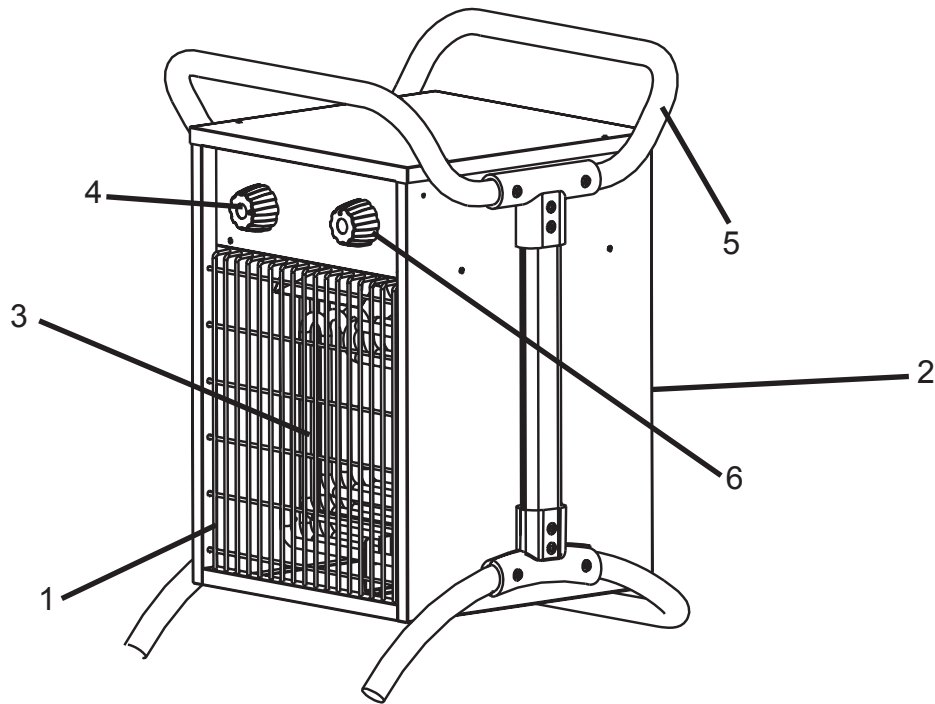
No utilice el aparato con ninguna otra finalidad que no sea la prevista. Solo para uso en interiores y en el hogar.



ADVERTENCIA: Para evitar el sobrecalentamiento, no cubra el calentador.

NUNCA DEJE EL CALENTADOR DESATENDIDO MIENTRAS ESTÁ CONECTADO A UNA FUENTE DE ALIMENTACIÓN.

ST-02-230-E/ST-02-240-E/ST-03-230-E/ST-033-230-E/ST-033-240-E/
ST-05-400-E/ST-09-400-E














- ES**
1. Protección delantera
 2. Ventilador
 3. Bobina calefactora
 4. Selector de función
 5. Asa
 6. Termostato

NUNCA DEJE EL CALENTADOR DESATENDIDO MIENTRAS ESTÁ CONECTADO A UNA FUENTE DE ALIMENTACIÓN.

ES

ESPECIFICACIONES

Las especificaciones pueden cambiar sin previo aviso.

	ST-02-230-E ST-02-240-E	ST-03-230-E ST-03-240-E	ST-033-230-E ST-033-240-E	ST-05-400-E	ST-09-400-E
POTENCIA DE ENTRADA NOMINAL (kW)	2,0	3,0	3,3	5,0	9,0
POTENCIA DE ENTRADA NOMINAL (BTU)	6820	10 250	11 250	17 060	30 710
FLUJO DE AIRE (m ³ /H)	186	540	476	530	708
ZONA DE CALENTAMIENTO (m ³)	20	30	33	50	90
TENSIÓN NOMINAL/FRECUENCIA (V/Hz) (ST-230-E)	230~50	230~50	230~50	400~50	400~50
TENSIÓN NOMINAL/FRECUENCIA (V/Hz) (ST-240-E)	220-240~50	220-240~50	220-240~50	—	—
AJUSTES DEL CALOR	3	2	2	2	2
PESO	4,8 kg	4,8 kg	6,5 kg	7,4 kg	7,4 kg
CLASE DEL APARATO	1	1	1	1	1
GRADO DE PROTECCIÓN DE ENTRADA (IP)	IPX4	IPX4	IPX4	IPX4	IPX4
FUNCIONES/AJUSTES					
La unidad está apagada	○	○	○	○	○
Ventilador encendido, no hay calefacción		✻	✻	✻	✻
Ventilador encendido, calentador a un cuarto de potencia	✻ 				
Ventilador encendido, calefacción a media potencia	✻ 	✻ 	✻ 	✻ 	✻ 
Ventilador encendido, calefacción a máxima potencia	✻ 	✻ 	✻ 	✻ 	✻ 
NOTA: ST-03-230-E/ST-03-240-E/ST-033-230-E/ST-033-240-E/ST-05-400-E/ST-09-400-E, el ventilador siempre estará encendido mientras el calentador esté funcionando.					
NOTA: ST-02-230-E/ST-02-240-E, el ventilador se apagará cuando se alcance la temperatura deseada. El ventilador no funcionará de forma continua.					

NUNCA DEJE EL CALENTADOR DESATENDIDO MIENTRAS ESTÁ CONECTADO A UNA FUENTE DE ALIMENTACIÓN.

Información de seguridad

IMPORTANTE: Lea y comprenda toda la información de seguridad y las instrucciones de este manual antes de usar el calentador.

⚠ PELIGRO ¡RIESGO DE EXPLOSIÓN! No utilice el calentador en zonas donde pueda haber gases nocivos, explosivos o inflamables, vapores o sustancias peligrosas.

⚠ ADVERTENCIA ¡RIESGO DE FUEGO! NO utilice el calentador cerca de materiales combustibles.

⚠ ADVERTENCIA ¡PELIGRO DE DESCARGA ELÉCTRICA! No utilice este calentador cerca de un baño, una ducha o una piscina.

⚠ ADVERTENCIA ¡PELIGRO DE QUEMADURAS! No toque la parte frontal del calentador mientras esté en funcionamiento. Este calentador se calienta durante su funcionamiento.

⚠ ADVERTENCIA ¡RIESGO DE LESIONES! NO MUEVA EL CALENTADOR DURANTE SU FUNCIONAMIENTO.

⚠ PRECAUCIÓN Con el fin de evitar situaciones de peligro debido al reajuste accidental del interruptor térmico, este aparato no se debe alimentar a través de un dispositivo de conmutación externo, como un temporizador, ni se lo debe conectar a un circuito que el alimentador encienda y apague de forma regular.

Es necesario vigilar a los niños para asegurarse de que no jueguen con el aparato.

Utilice ÚNICAMENTE la potencia eléctrica (tensión y frecuencia) que se indica en la placa de modelo del calentador.

Utilice SIEMPRE un cable alargador adecuado para este aparato.

Asegúrese SIEMPRE de que todos los cables estén protegidos contra cortocircuitos y sobrecargas.

Mantenga SIEMPRE el cable de alimentación alejado de la salida de aire caliente.

Desconecte SIEMPRE el calentador de la fuente de alimentación cuando no esté en funcionamiento.

NUNCA coloque el calentador en una superficie pequeña, irregular o inestable que pueda hacer que el aparato se caiga.

NUNCA conecte otros aparatos a la misma toma de corriente eléctrica del ventilador calefactor.

NUNCA utilice el calentador si se han quitado las rejillas protectoras del calentador.

NUNCA bloquee la salida de aire caliente si el calentador está funcionando.

NUNCA cubra ni obstruya el calentador.

NUNCA utilice conductos con el calentador.

NUNCA tire del calentador por el cable de alimentación ni lo lleve colgando de este.

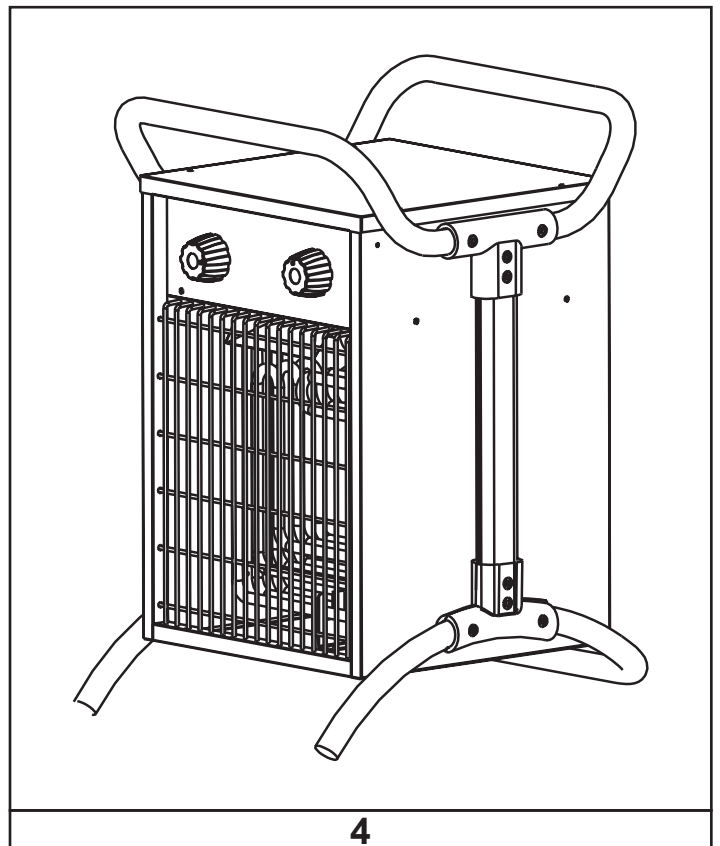
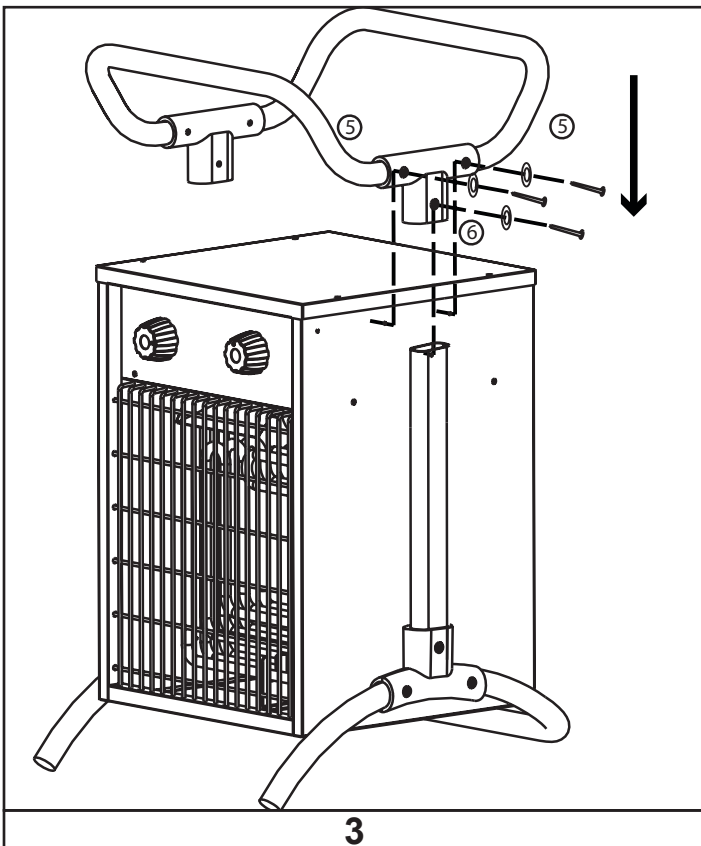
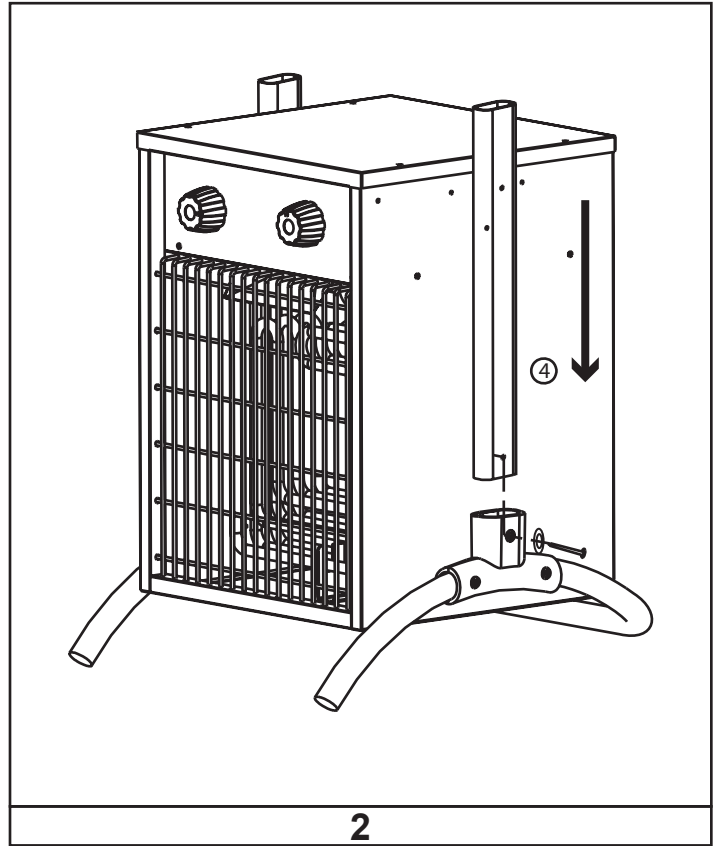
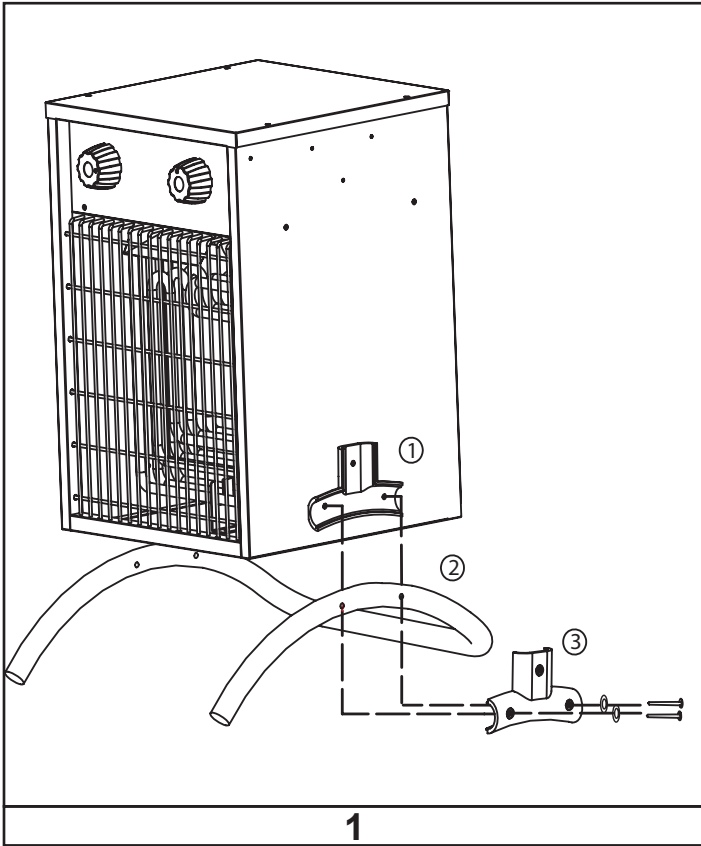
NUNCA utilice el calentador con un dispositivo de conmutación externo: como por ejemplo, un temporizador.

No utilice el calentador si está dañado. El calentador debe ser reparado por una persona o agente de servicio cualificado.

STANLEY  STANLEY, el logotipo de STANLEY, el rectángulo con muescas y el diseño de empaquetado diagonal negro y amarillo son marcas comerciales de Stanley Black & Decker, Inc. o alguna de sus filiales.

NUNCA DEJE EL CALENTADOR DESATENDIDO MIENTRAS ESTÁ CONECTADO A UNA FUENTE DE ALIMENTACIÓN.

Montaje



NUNCA DEJE EL CALENTADOR DESATENDIDO MIENTRAS ESTÁ CONECTADO A UNA FUENTE DE ALIMENTACIÓN.

Montaje (consulte la página 5)

1. Deslice los enganches superiores del asa hacia el asa delantera y alinee los orificios.
2. Deslice el asa trasera hacia los enganches superiores del asa y alinee los orificios.
3. Deslice el soporte lateral hacia dentro del enganche superior y alinee los orificios.
4. Fije los enganches superiores al calentador usando 3 tornillos en cada lado.
5. Coloque el calentador sobre un lateral.
6. Alinee el enganche inferior interno con los orificios que hay en el calentador y en el soporte lateral.
7. Fije los orificios alineados de la pata del armazón del calentador con el enganche inferior interno.
8. Alinee los orificios del enganche inferior externo con el enganche inferior interno, y fíjelo usando tornillos.
9. Coloque el calentador sobre el lado opuesto y repita los pasos del 6 al 8.

Funcionamiento

1. Coloque el ventilador calefactor en posición vertical sobre una superficie firme y plana y a una distancia prudente de ambientes húmedos y objetos inflamables.
2. Conecte el ventilador calefactor a la potencia eléctrica adecuada.
3. Ajuste el mando del termostato a la temperatura máxima.
4. El ventilador calefactor se pondrá en marcha cuando el selector de función esté en uno de los ajustes de potencia.
5. Una vez que la sala alcance la temperatura deseada, gire el mando del termostato hacia atrás hasta que el elemento térmico se apague.

Control automático de seguridad contra el sobrecalentamiento

- Este calentador está equipado con un termostato con sistema de seguridad de limitación de calor interno y un circuito de protección contra sobrecalentamiento. Cuando se alcance una temperatura de posible sobrecalentamiento, el sistema apagará el calentador automáticamente.

Instrucciones del termostato

- Al principio hay que ajustar el termostato a “+” y dejar que el calentador funcione con una potencia de entrada máxima. Cuando la temperatura ambiente alcance el valor deseado, gire el termostato a la izquierda hasta que se apague.
- El termostato se encenderá y apagará automáticamente para controlar la temperatura ambiente de acuerdo con el valor actual y mantener constante la temperatura ambiente.
- Cuando utilice el calentador por primera vez, es posible que note una ligera emisión de humo. Esto es bastante normal y desaparecerá pasado un corto plazo de tiempo. El elemento térmico es de acero y durante la fabricación se le recubrió con una capa de aceite protector. El humo lo genera el aceite sobrante al calentarse.

Limpieza y mantenimiento

- Antes de limpiar el aparato, desconéctelo de la toma de corriente y deje que se enfríe.
- La carcasa se ensucia fácilmente. Límpiela a menudo con una esponja suave. Limpie las partes que estén muy sucias con una esponja mojada en agua a <math> < 50 < /math> °C y un detergente suave; después seque la carcasa del calentador con un paño limpio. Tenga cuidado de no dejar que el agua entre en el interior del aparato
- Limpie, seque y guarde el acoplador en una bolsa de plástico.
- A fin de proteger la carcasa, no salpique agua en el calentador, y no lo limpie nunca con un disolvente como gasolina, acetato de isoamilo, tolueno, etc.
- Deje enfriar el calentador antes de guardarlo y manténgalo seco. Después cúbralo con una bolsa de plástico, póngalo en la caja de embalaje y guárdelo en un lugar seco y ventilado.

NUNCA DEJE EL CALENTADOR DESATENDIDO MIENTRAS ESTÁ CONECTADO A UNA FUENTE DE ALIMENTACIÓN.

Sustitución del enchufe

⚠ ADVERTENCIA ¡RIESGO DE DESCARGA ELÉCTRICA! HAY QUE DESCONECTAR LA ALIMENTACIÓN ANTES DE REALIZAR EL MANTENIMIENTO.

NOTA: Esta sección solo se aplica a los calentadores vendidos o utilizados en Gran Bretaña.

Este aparato se suministra con un enchufe BS1363 de 3 patillas equipado con un fusible. Si es necesario cambiar el fusible, se lo debe reemplazar con un fusible del amperaje adecuado (consulte los datos técnicos en la página 4) y aprobado para su uso con el BS1362.

Si por algún motivo hay que quitar o reemplazar el enchufe de la red eléctrica, tenga en cuenta lo siguiente:

IMPORTANTE: Los cables de la red eléctrica son de distintos colores de acuerdo con el siguiente código:

azul: neutro, marrón: de potencial,
verde/amarillo: a tierra.

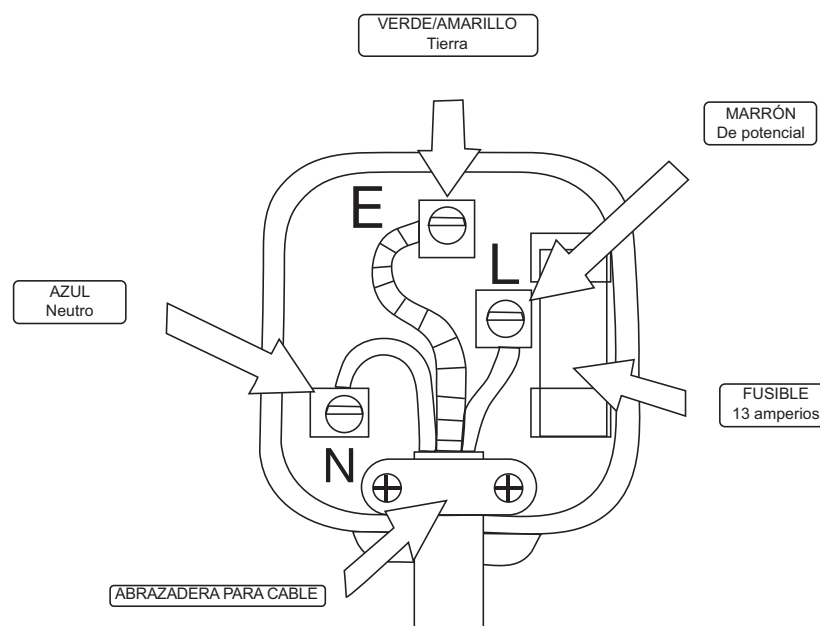
Si los colores de los cables de la red eléctrica de este aparato no se corresponden con las marcas de color que identifican los terminales de su enchufe, proceda de la siguiente manera:

El cable azul debe conectarse al terminal marcado con una N o de color negro. El cable marrón debe conectarse al terminal marcado con una L o de color rojo. El cable verde/amarillo debe conectarse al terminal de tierra que está marcado con una E o con el símbolo de tierra.

⚠ ADVERTENCIA Nunca conecte cables de potencial o neutros al terminal de tierra del enchufe.

NOTA: Si se quiere quitar un enchufe moldeado, hay que tener mucho cuidado al eliminar la clavija y el cable cortado; se los debe destruir para evitar que pueda quedar enganchado en una toma de corriente.

Diagrama del cableado para sustitución del enchufe



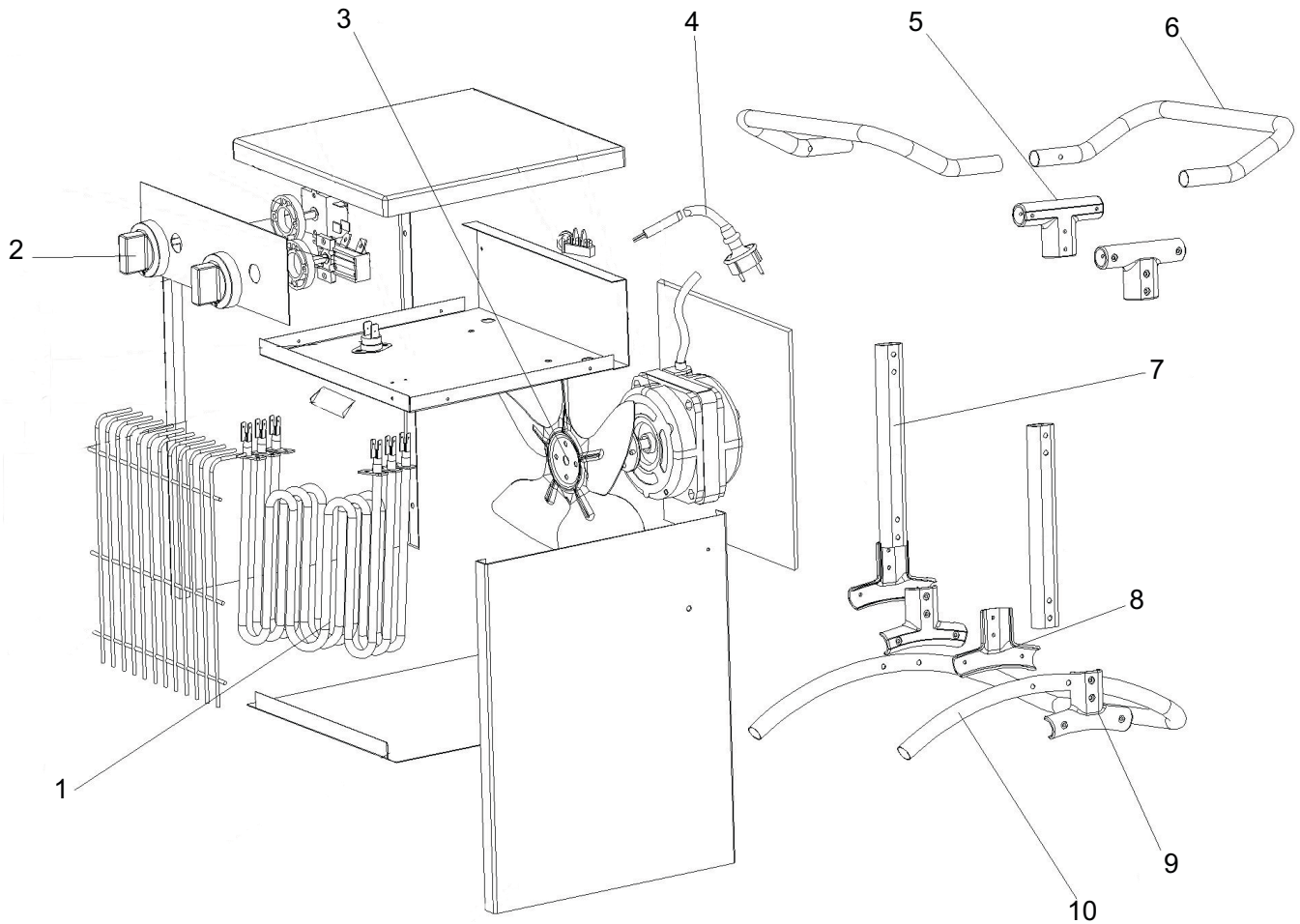
NUNCA DEJE EL CALENTADOR DESATENDIDO MIENTRAS ESTÁ CONECTADO A UNA FUENTE DE ALIMENTACIÓN.

Solución de problemas

Problema	Causa	Solución
El ventilador permanece encendido cuando se desconecta el elemento térmico.	1. El ventilador funciona continuamente mientras el calentador está encendido.	1. El calentador funciona correctamente.
La velocidad del ventilador se mantiene igual cuando se cambia la configuración.	1. La velocidad del ventilador se mantiene constante. El ajuste cambia solamente la cantidad de producción de calor.	1. El calentador funciona correctamente.
El elemento térmico no se pone de color rojo.	1. El elemento térmico es de acero inoxidable y no se pondrá de color rojo para producir calor.	1. El calentador funciona correctamente.
No se siente el calor o el flujo de aire.	1. El calentador no tiene alimentación. 2. Se ha alcanzado la temperatura ambiente deseada. 3. El calentador no calienta el área que tiene adelante; dispersará el calor por toda la habitación para calentar toda la zona.	1. Compruebe las conexiones eléctricas/conecte el calentador a la red eléctrica. 2. El termostato se apagará una vez que se alcance la temperatura ambiente deseada. El calentador funciona correctamente. 3. El calentador funciona correctamente.

NUNCA DEJE EL CALENTADOR DESATENDIDO MIENTRAS ESTÁ CONECTADO A UNA FUENTE DE ALIMENTACIÓN.

Vista detallada



Lista de repuestos

N.º	ST-02-230-E ST-02-240-E	ST-03-230-E ST-03-240-E	ST-033-230-E ST-033-240-E	ST-05-400-E	ST-09-400-E
1	82-016-0105	82-016-0105	82-016-0105	82-016-0205	82-016-0205
2	82-017-0205	82-017-0205	82-017-0205	82-017-0205	82-017-0205
3	82-005-0105	82-005-0155	82-005-0155	82-005-0205	82-005-0255
4	82-025-0105	82-025-0105	82-025-0105	82-025-0105	82-025-0105
5	82-015-0365	82-015-0365	82-015-0365	82-015-0365	82-015-0365
6	82-015-0105	82-015-0105	82-015-0105	82-015-0105	82-015-0155
7	82-015-0305	82-015-0315	82-015-0315	82-015-0315	82-015-0355
8	82-015-0375	82-015-0375	82-015-0375	82-015-0375	82-015-0375
9	82-015-0385	82-015-0385	82-015-0385	82-015-0385	82-015-0385
10	82-015-0205	82-015-0205	82-015-0205	82-015-0205	82-015-0255

**NUNCA DEJE EL CALENTADOR DESATENDIDO MIENTRAS ESTÁ CONECTADO
A UNA FUENTE DE ALIMENTACIÓN.**

STANLEY®

¡NO DEVUELVA LA UNIDAD A LA TIENDA!

Si tiene problemas con su nuevo producto Stanley,
llame a nuestro servicio técnico al:

Tel : 93 718 90 91

Los técnicos están a su disposición en el siguiente horario:

De lunes a viernes: de 9.30 a 13.30 horas y de 15.30 a 17.00 horas

Para agilizar su llamada, tenga a mano su número de modelo y número de serie.

STANLEY®

Obelis S.A Registered Address: Bd. Général Wahis, 53 1030 Brussels, Belgium

© 2016 Stanley Black & Decker, Inc.