

Triturador hielo

Nordkapp



- Triturador hielo profesional, un instrumento indispensable en el bar para la preparación de bebidas y granizados, y en el restaurante para exponer el pescado o los platos frescos.
- Reduce a escamas cualquier cubo de hielo producido hasta una medida de 40x40mm a -3°C.
- Con regulación de descarga, permite gestionar el tamaño medio de las escamas.
- Cuerpo de la máquina de acero, vaso de acero inoxidable, boca de elaboración en ABS alimentario y cuchillas de acero inox.
- Motor ventilado con transmisión de engranajes, para un servicio prolongado, microinterruptor en la tapadera para la máxima seguridad del operador.

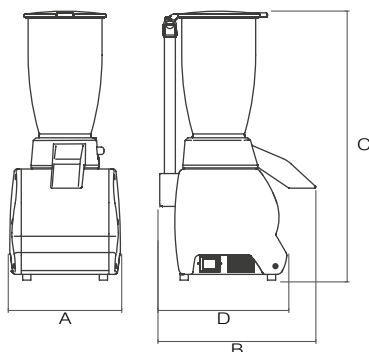
Modelo	Nordkapp
Potencia	150W
Alimentación	230V
RPM	800
Vaso	3 Litros
Deposito	2 Litros
Peso neto	5,2kg



Leva regulación espesor.



Cuchillas inox.



Modelo	Nordkapp
A	205mm
B	285mm
C	491mm
D	235mm