

Picadoras de carne

TC 22 Dakota



- Fácilmente transportable gracias a las prácticas asas.
- Cuerpo máquina en aluminio anodizado y laterales en ABS antichoque.
- Generoso motor ventilado.
- Sistema de reducción con engranajes en baño de aceite.
- Engranajes helicoidales templados y rectificadas.
- Boca picadora completamente en acero inox AISI 304 o aluminio fácilmente desmontable.
- Placa y cuchilla Inox.
- Mandos con inversor de marcha de serie.
- Mandos 24 volt. con NVR.

Modelo	TC 22 Dakota
Potencia	750W - 1Hp
Alimentación	230V
Placa en dotación	Ø 4,5mm
Producción hora	120kg
Peso neto	26kg

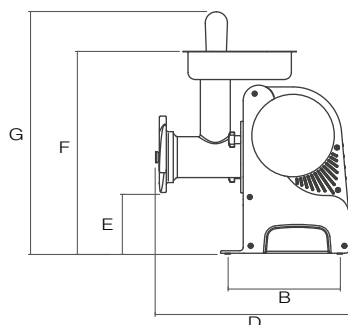
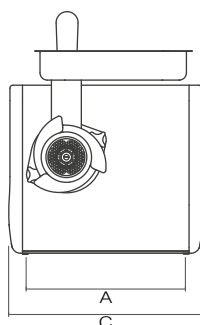
Opcional



Boca inox.



Triturador tomate.



Modelo	TC 22 Dakota
A	310mm
B	225mm
C	395mm
D	360mm
E	115mm
F	415mm
G	485mm