

Amasadoras

Hercules 20B



YouTube



- Estructura en acero C40 de gran espesor.
- Pintura anti-rayaduras con polvos epoxídicos de uso alimentario.
- Cuba con borde reforzado y varilla rompe pasta en acero AISI 304.
- Espiral forjada.
- Tapa de la cuba conforme a las normativas con agujero para añadido de producto en elaboración.
- Motor potente y ventilado con reductor a tornillo sin fin de baño de aceite.
- Protección térmica motor.
- Transmisión de movimiento interior con cadena reforzada.
- Mandos de baja tensión resistentes IP 67.
- Ruedas, temporizador y tapa rejilla opcionales.
- Disponible con 2 velocidades bajo pedido.

SIR.60



Cabezal elevable.



Espiral amasador.



Tapa con agujero para añadir ingredientes.

Modelo	Hercules 20B
Potencia	750W / 1Hp
Alimentación	230V
RPM	85
Dimensiones cuba	Ø 360x210mm
Capacidad cuba	21 Litros
Capacidad amasado	17kg
Peso neto	70kg

Amasadoras

Hercules 20B

Opcional



Timer.



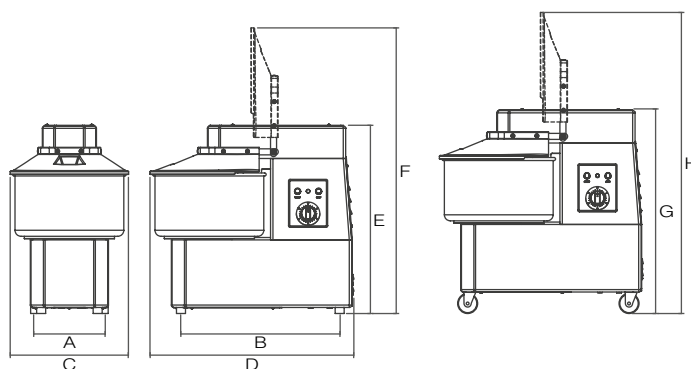
2 velocidades.



Ruedas.



Cubre rejilla.



Modelo	Hercules 20B
A	230mm
B	530mm
C	390mm
D	680mm
E	625mm
F	950mm
G	705mm
H	1030mm