

Accesorios Lava-Vajillas

MESAS PARA LAVA-VAJILLAS DE CÚPULAS	Medidas
Mesa Alerón A	600 x 520
Mesa Mod. B	630 x 800 x 850
Mesa C	1300 x 800 x 850
Mesa prelavado 1200	1200 x 800 x 850
Mesa prelavado 1300	1300 x 800 x 850
Ducha prelavado	950

Indicar sentido entrada en pedido (derecha - izquierda)



Mesa B



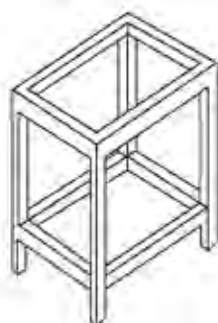
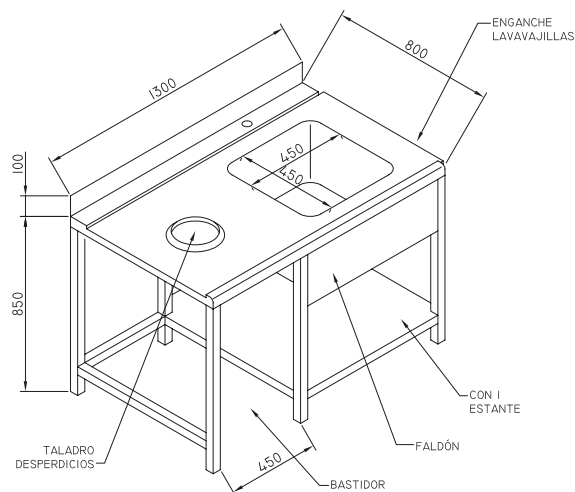
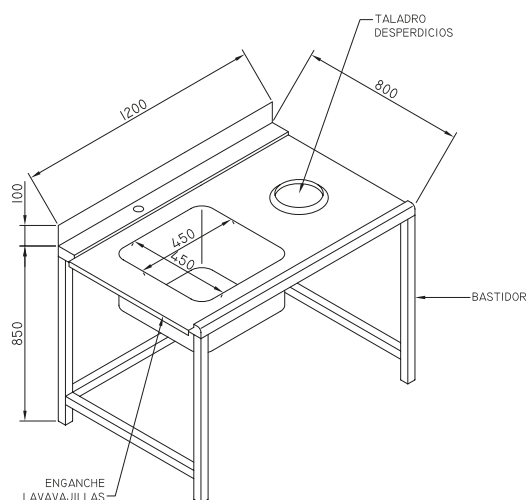
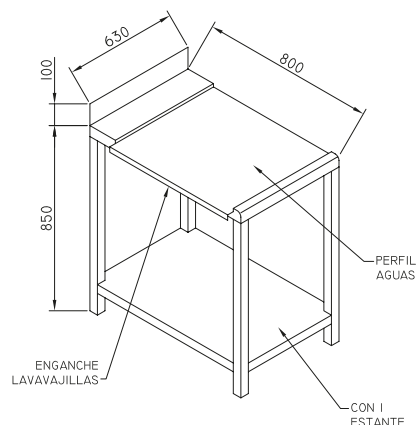
Mesa 1200



Mesa 1300 + ducha prelavado



Mesa C



SOPORTE LAVA-VASOS	Medidas
Soporte máquinas 35x35	435 x 450 x 500
Soporte máquinas 40x40	490 x 500 x 500
Soporte máquinas 45x45	540 x 545 x 500
Soporte máquinas 50x50	590 x 605 x 500

CESTAS PARA LAVA-VAJILLAS



Cesta vasos 50 x 50



Cesta 18 platos 50 x 50



Cesta cubiertos 50 x 50



Cesta vasos 35 x 35 y 40x 40



Cesta vasos 45 x 45



Cesta 14 platos 45 x 45



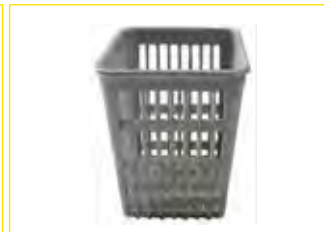
Cesta 50 x 50 para bandejas



Cesta vasos inclinada
40 x 40, 45 x 45 y 50 x 50



Cestillo cubiertos túneles



Cestillo cubiertos



Insertador platillos

CESTAS	Medidas
Cesta vasos 35 x 35	35 x 35 x 12
Cesta vasos 40 x 40	40 x 40 x 12
Cesta platos 40 x 40	40 x 40 x 10
Cesta vasos 45 x 45	45 x 45 x 12
Cesta platos 45 x 45	45 x 45 x 10
Cesta vasos plástico 50 x 50	50 x 50 x 11
Cesta platos plástico 50 x 50	50 x 50 x 11
Cesta bandejas 50 x 54	50 x 54 x 11
Cestillo cubiertos lava-vasos	13 x 16 x 10
Cestillo cubiertos lava-vajillas	Ø11 x 13
Cestillo cubiertos cúpula	18 x 15 x 12
Inserto platillos	27 x 12 x 10

DESCALCIFICADORES	Medidas
Descalcificador 8 litros	415 x 190
Descalcificador 12 litros	519 x 190
Descalcificador 16 litros	615 x 190
Descalcificador 20 litros	915 x 190

VARIOS	Medidas
Bomba aumento presión Lava-vajillas	--
Bomba desagüe Lava-vajillas	--