

Máquina crepadora AKM-4001 - Sencilla



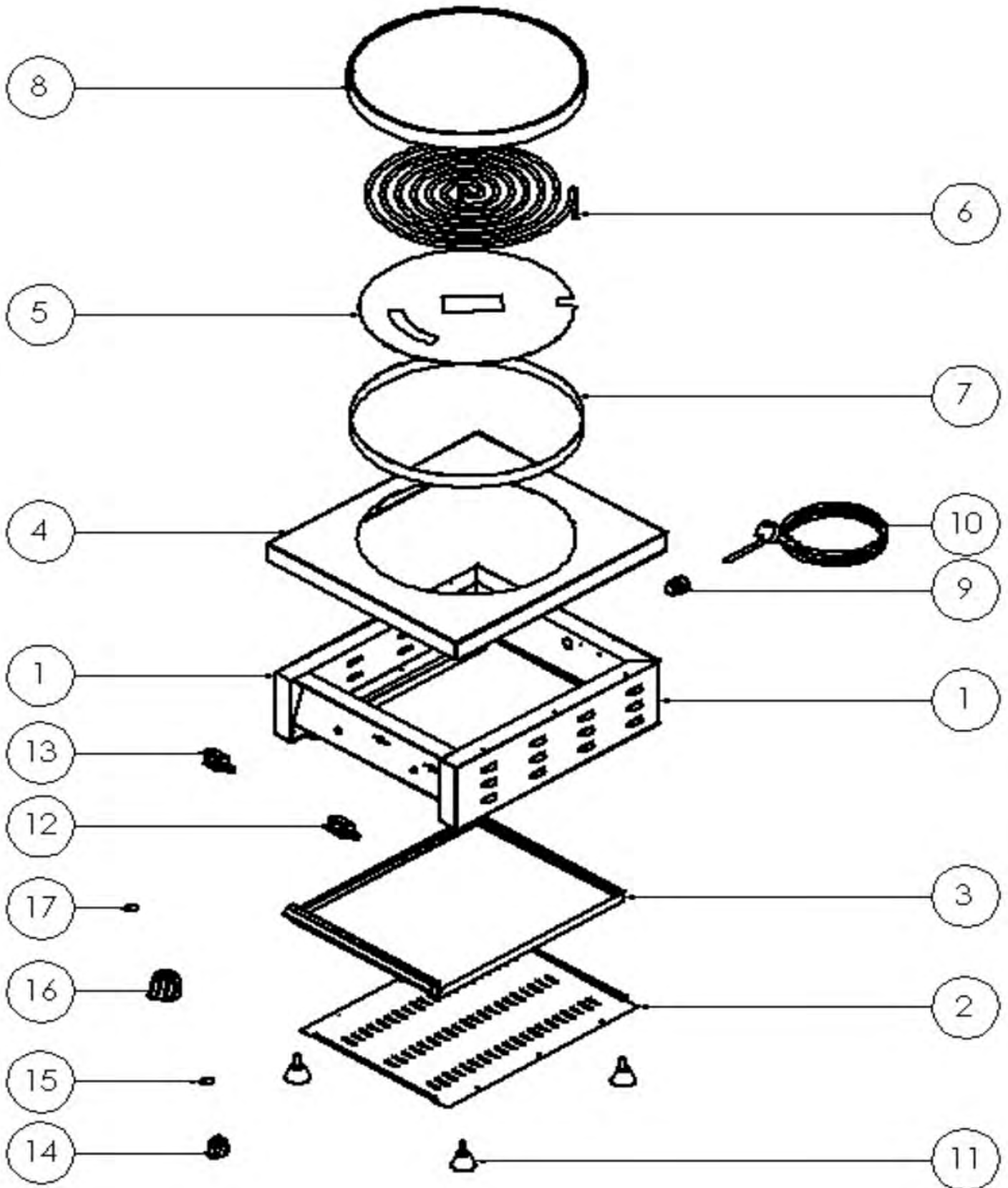
(content/urunler/165/980121722_ua8NqNUs1EcBStvre0By2uzqg.jpg)




Máquina crepadora AKM-4001 - Sencilla


características

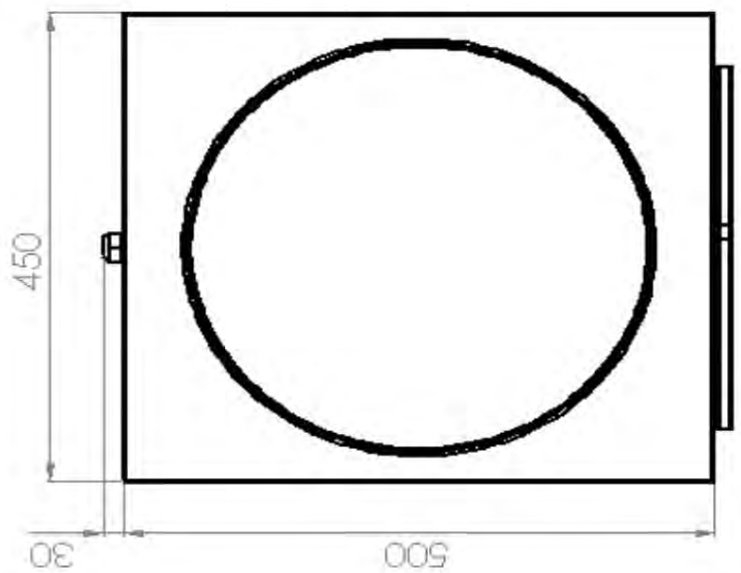
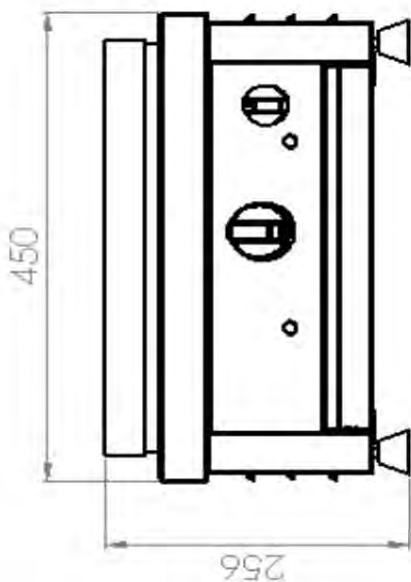
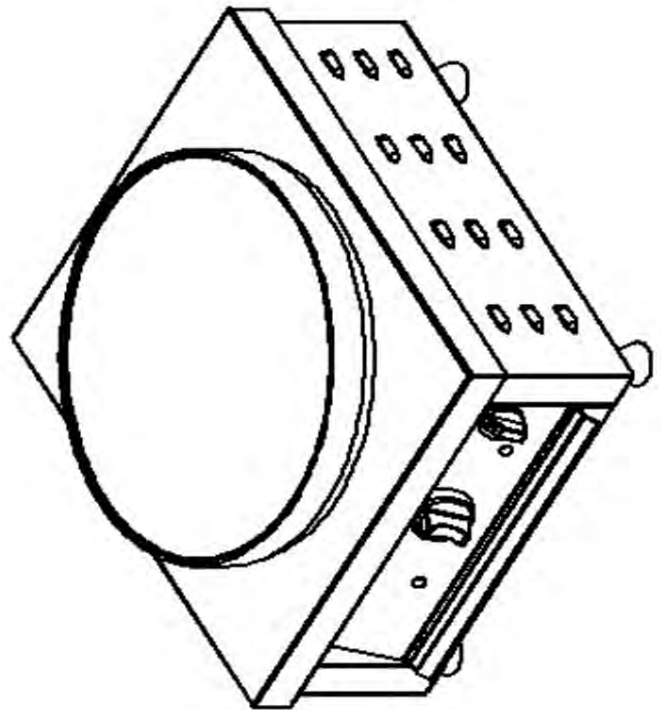
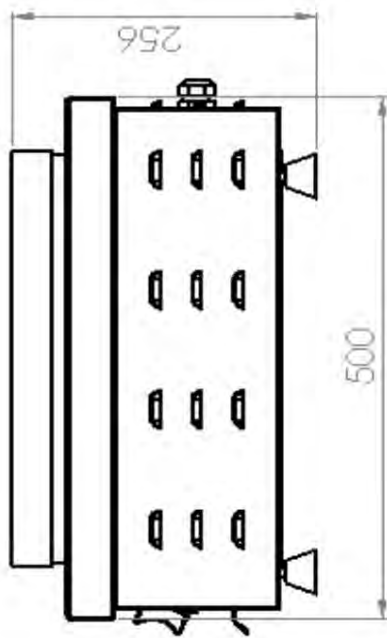
- Cuerpo de acero inoxidable.
- Termostato regulable. (50° C-300° C)
- Luz de control de temperatura.
- Diámetro del plato 40 cm.



AKM01		Fuera tenue.	450x500x256mm.
		Superficie para hornear	Ø40cm.
		Intervalo del termostato (°C) / Intervalo del termostato (°C)	52 - 310°C
		Potencia Eléctrica Total (kW) / Potencia Total (kW)	3 kilovatios.
		Voltaje de suministro eléctrico (V/A)	220 V F+N / 14 A.
		Besleme Kablosu / Cable de alimentación	3 x 1,5 H07RN-F
		Cables de instalación interna / Aislamiento de	SIAF 2,5 mm ²
		cables internos / Aislamiento	Lana mineral de roca
		Peso	22 kilogramos.

NO.	EXPLICACIÓN	DESCRIPCIÓN	ARTÍCULO NO. ARTÍCULO NO	PEDAZO / Uds.
1	CUERPO	CUERPO PRINCIPAL	AKM 4001 - 01	1
2	BASE	CUBIERTA INFERIOR	AKM 4001 - 02	1
3	SORTEO	CAJÓN	AKM 4001 - 03	1
4	MESA DE ARRIBA	MESA DE ARRIBA	AKM 4001 - 04	1
5	SOPORTE DE RESISTENCIA	SOPORTE DE RESISTENCIA	AKM 4001 - 05	1
6	RESISTENCIA	RESISTENCIA	AKM 4001 - 06	1
7	HOJA DE SOPORTE DE FUNDICIÓN	SOPORTE DE FUNDICIÓN	AKM 4001 - 07	1
8	FUNDICIÓN	FUNDICIÓN	AKM 4001 - 08	1
9	RAKOR	TOMA DEL CABLE DE ALIMENTACIÓN	AKM 4001 - 09	1
10	CABLE DE ALIMENTACIÓN	CABLE DE ALIMENTACIÓN	AKM 4001 - 10	1
11	PIE	PIES	AKM 4001 - 11	4
12	PALANCA	INTERRUPTOR DE ALIMENTACIÓN	AKM 4001 - 12	1
13	TERMOSTATO	TERMOSTATO	AKM 4001 - 13	1
14	BOTON INTERRUPTOR	BOTÓN DEL INTERRUPTOR DE ENCENDIDO	AKM 4001 - 14	1
15	LÁMPARA DEL INTERRUPTOR	LÁMPARA DEL INTERRUPTOR DE ENCENDIDO	AKM 4001 - 15	1
	BOTÓN DEL TERMOSTATO	BOTÓN DEL TERMOSTATO	AKM 4001 - 16	1
17	TERMOSTATO LAMBASI	LÁMPARA DEL TERMOSTATO	AKM 4001 - 17	1

	NOMBRE DEL PRODUCTO / PRODUCTO	FECHA	LISTA DE IMÁGENES DETALLADAS LISTA DE IMÁGENES DETALLADAS
	AKM 4001	14.08.2018	NÚMERO DE PÁGINA: 2 / 4 NÚMERO DE PÁGINA: 2 / 4



NOMBRE DEL PRODUCTO / PRODUCTO

AKM 4001

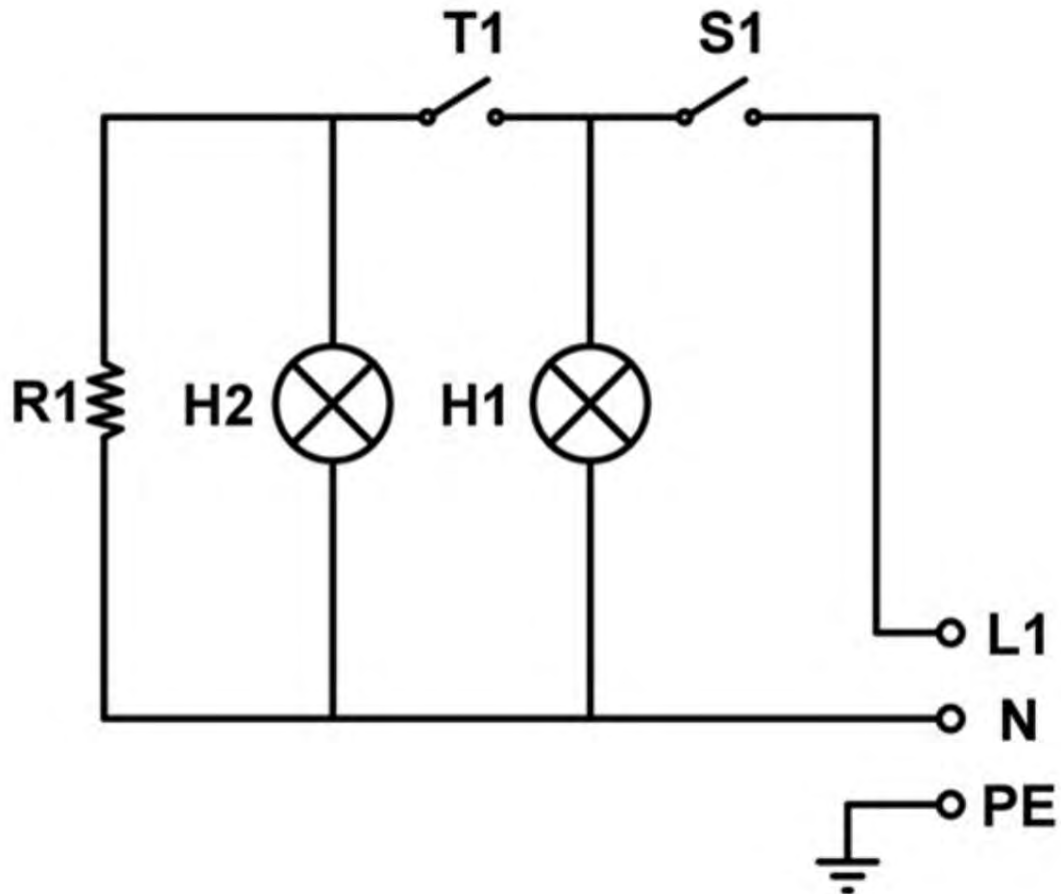
FECHA

14.08.2018

DIMENSIONAMIENTO
MEDICIONES

NÚMERO DE PÁGINA: 3 / 4
NÚMERO DE PÁGINA: 3 / 4

AKM 4001 KREP MAKİNASI - ELEKTRİK ŞEMASI
AKM 4001 CREPE MACHINE - ELECTRICAL CIRCUIT DIAGRAM



NO	AÇIKLAMA / DESCRIPTION	NO	AÇIKLAMA / DESCRIPTION
R1	Rezistans / Resistance (3000 W)	H1	Şalter Kontrol Lambası Power Switch Control Lamps
S1	Şalter / Power Switch	H2	Termostat Kontrol Lambası Thermostat Control Lamps
T1	Termostat / Thermostat (52 - 310 °C)		