



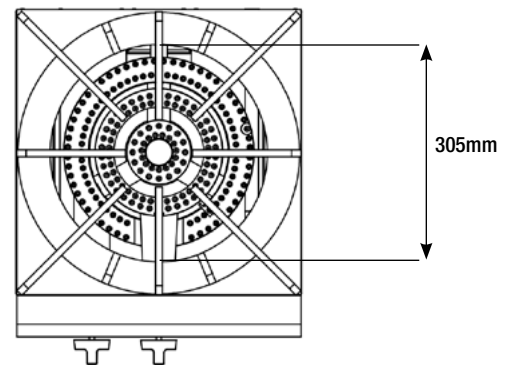
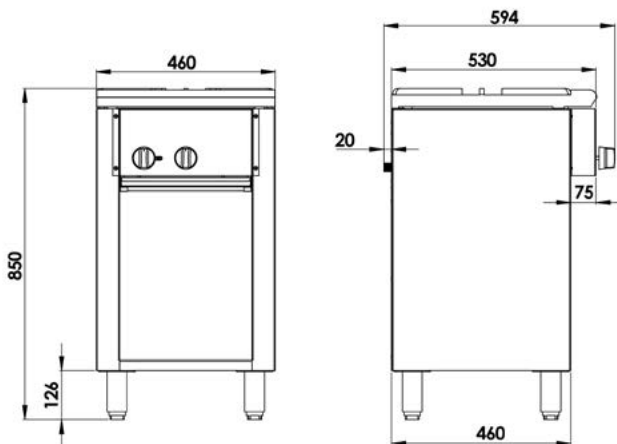
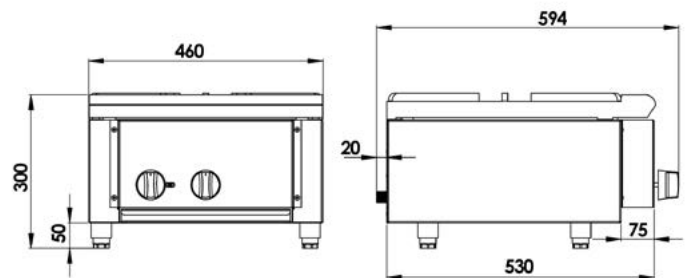
PAELLEROS PROFESIONALES EN MUEBLE



CSP-850



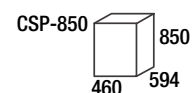
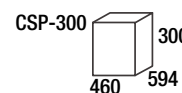
CSP-300



PAELLERO PROFESIONAL DE 3 CORONAS

MODELO	POTENCIA (Kw)	POTENCIA (KCal/h)	CONSUMO GAS PROPANO	CONSUMO GAS NATURAL
CSP-300	26	22464	1,89 Kg/h	2,75 m³/h
CSP-850	26	22464	1,89 Kg/h	2,75 m³/h

CAMBIO DE INYECTORES: +



Características

- Fabricadas en acero inoxidable AISI 304 de 1,2mm de espesor; con sistema de seguridad con termopar y termoválvula.
- De serie se suministra predispuesta para gas natural. Se suministran inyectores para cambio a gas propano/butano.
- Encendido eléctrico.
- Parrilla en hierro.
- Patas regulables en altura.
- Bandeja recoge grasas en acero inoxidable.
- Diámetro del quemador: 305mm.

