



PELADORA PI-30 230/50/1

30 Kg. / ciclo.



1000631



Potencia total: 730 W
Alimentación eléctrica: 230 V / 50 Hz / 1 ~ (4.6 A)
Enchufe: -
Conexión eléctrica: 2P+G

Dimensiones exteriores

- ✓ Ancho: 622 mm
- ✓ Fondo: 760 mm
- ✓ Alto: 1002 mm

Dimensiones externas con soporte

- ✓ Ancho con soporte: 546 mm
- ✓ Fondo con soporte: 760 mm
- ✓ Alto con soporte: 1255 mm

Peso neto: 61 Kg

Dimensiones del embalaje

670 x 835 x 1180 mm
Peso bruto: 71.3 Kg

DESCRIPCIÓN COMERCIAL

Para pelar patatas, zanahorias u otros productos similares.

Gran capacidad y elevada producción gracias a los revolvedores laterales con abrasivo de carburo de silicio (aprobado por NSF).

Plato de aluminio con abrasivo de carburo de silicio (aprobado por NSF).

- ✓ Construcción en acero inoxidable.
- ✓ Plato fácilmente desmontable para su limpieza.
- ✓ Auto arrastre de residuos al desagüe.
- ✓ Eficiencia energética gracias a la optimización de los motores.
- ✓ Tapa transparente de policarbonato elevable, con cierre y dispositivo de seguridad.
- ✓ Puerta de aluminio con cierre hermético y dispositivo de seguridad.
- ✓ Mando con protección IP65. Fiabilidad mejorada contra la humedad y salpicaduras de agua.
- ✓ Sistema anti-retorno en la entrada de agua.
- ✓ Contacto auxiliar para una electroválvula exterior.
- ✓ Temporizador 0-6 min. y funcionamiento continuo.

OPCIONAL

- Soporte inox con filtro.

ACCESORIOS

- Soportes peladoras M / PI / PES
- Filtros peladoras M / PI / PES

ESPECIFICACIONES

Producción hora: 600 Kg / 720 Kg
Capacidad de carga por ciclo: 30 Kg
Temporizador (min-max): 0' - 6'



Hosteleria10.com

PREPARACIÓN DINÁMICA
PELADORAS DE PATATAS

ficha de producto
actualizado 18/03/2022



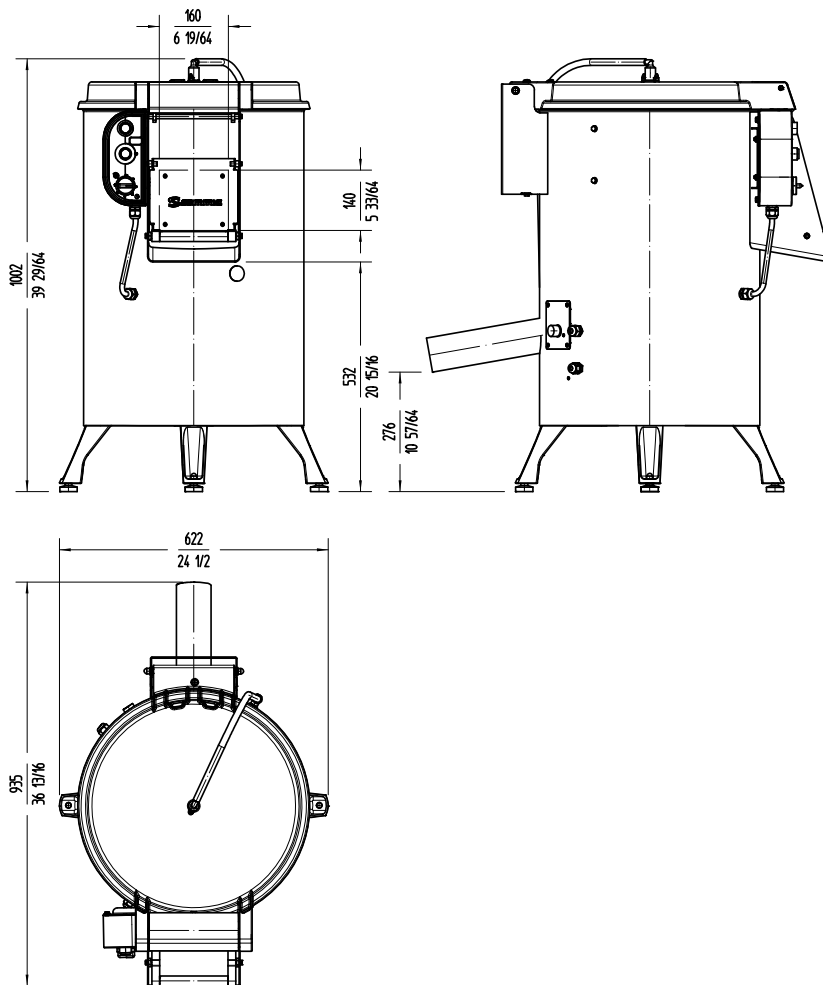
PELADORA PI-30 230/50/1

30 Kg. / ciclo.



1000631

PREPARACIÓN DINÁMICA
PELADORAS DE PATATAS



Fabricante de Equipos para Hostelería
ESPAÑA EXPORT
www.sammic.es es.sammic.com
Basarte 1 Basarte 1
27720 Azkoitia, Spain 27720 Azkoitia, Spain
ventas@sammic.com sales@sammic.com
Tel.: +34 943 15 70 95 Tel.: +34 943 15 72 36



Proyecto	Fecha
Ref.	Uds.
Aprobado	

ficha de producto
actualizado 18/03/2022