

Calentadores de leche

Milk heaters

Milcherhitzer

Laitières

Riscaldalatte

Aquecedores de leite

**TM-5 / TM-10**



**INSTRUCCIONES - USERS MANUAL - GEBRAUCHSANWEISUNG -  
MODE D'EMPLOI - INSTRUZIONI PER L'USO - MANUAL DE INSTRUÇÕES**

## GUÍA DE FUNCIONAMIENTO

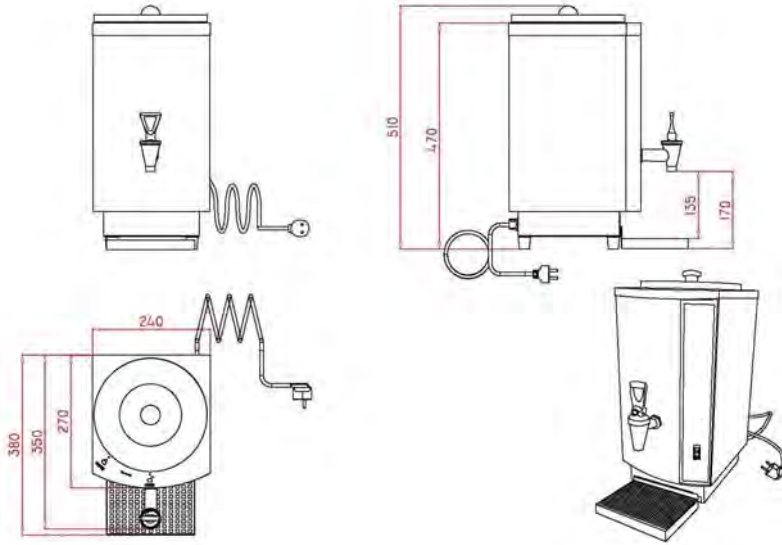
- Coloque el cierre de forma que el panel muestre "open" (abierto) y retire el depósito de leche. Limpie los depósitos de agua y de leche usando el dispositivo de limpieza.
- Llene con agua el depósito de agua.
- Vuelva a colocar el depósito de leche en el depósito interno de agua, y gírelo hasta que se muestre "close" (cerrado) en el panel.  
Durante estas operaciones, en el depósito de leche entrará un poco de agua del depósito interno de agua. Retire todo este agua usando el grifo de leche antes de llenar el depósito de leche con leche. Gracias a que el depósito de leche dispone de una junta tórica alrededor del conector para prevenir fugas, en el depósito de leche no entrará más agua procedente del depósito interno de agua una vez retirada este agua.  
Coloque el depósito de leche en su sitio y bloquéelo rápidamente para evitar que entre más agua en el depósito.
- Llene el depósito de leche con leche y coloque la tapa.
- Encienda la máquina. Coloque el interruptor en "1". El indicador se iluminará y la máquina comenzará a funcionar. Cuando la temperatura alcance 60-65°C, la alimentación se desactivará automáticamente. Si la temperatura desciende hasta 50-55°C, la alimentación se activará automáticamente. La máquina está controlada por un termostato para mantener la leche a una temperatura de entre 55 y 65°C.
- Coloque la taza sobre la bandeja de recogida y extraiga la leche por medio de la válvula de leche.
- Asegúrese de que el interruptor esté colocado en "0" y desconecte la máquina si no la va a utilizar durante un largo periodo de tiempo.

## ADVERTENCIAS

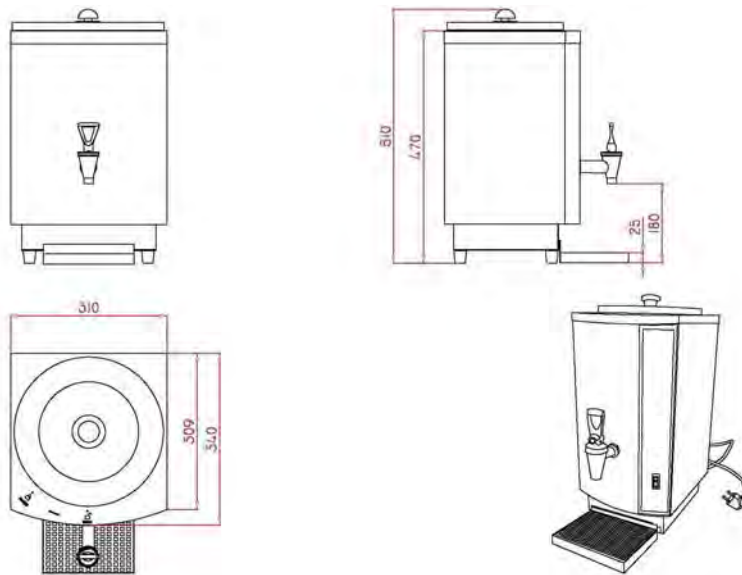
- Consulte estas instrucciones antes de usar la máquina. Esta máquina debe conectarse a una fuente de alimentación adecuada y debe estar conectada a tierra.
- Coloque la máquina sobre una superficie plana y estable en una zona bien ventilada. Evite colocar la máquina cerca de productos inflamables y explosivos.
- Precaución: el depósito interno debe llenarse con agua antes de poner en marcha la máquina. El nivel de agua debe estar 5 cm por encima del calentador. Si la máquina se utiliza durante un periodo de tiempo prolongado, deberá añadirse agua.
- El depósito de leche debe colocarse y bloquearse conforme a los símbolos mostrados en el panel. En caso contrario, el depósito no quedará bien ajustado y entrará agua en el depósito de leche.
- Asegúrese de que se ha retirado toda la leche del depósito antes de limpiar y mover el depósito. En caso contrario, la leche residual entrará en el depósito de agua durante la retirada del depósito de leche.
- Para proteger la unidad y evitar lesiones, asegúrese de no mojar en exceso el depósito durante su limpieza. Puede limpiarlo con un paño de algodón humedecido en agua con detergente, y secarlo con un paño limpio.
- Para evitar lesiones, el cable de alimentación dañado debe ser sustituido por el fabricante o por un técnico de mantenimiento autorizado.
- Son pocos los accesorios que pueden ser directamente sustituidos por el usuario. Si hay algún problema con ellos, póngase en contacto con el fabricante y/o con un técnico de mantenimiento autorizado.
- Este aparato ha sido diseñado para uso comercial y debe ser utilizado únicamente en interiores.
- El aparato es termopositivo durante el funcionamiento, especialmente la carcasa metálica. Mantenga alejados del aparato a los niños y ancianos y tenga cuidado de no tocar la carcasa cuando el aparato esté en funcionamiento.
- Coloque el interruptor nuevamente en "0", corte el suministro eléctrico, asegúrese de que no queda leche y limpie el depósito y la bandeja de descongelación. Realice estas operaciones después de cada uso de la máquina.
- Este aparato no está destinado para ser usado por personas (incluido niños) cuyas capacidades físicas, sensoriales o mentales estén reducidas, o carezcan de experiencia o conocimiento, salvo si han tenido supervisión o instrucciones relativas al uso del aparato por una persona responsable de su seguridad
- Si el cable de alimentación se deteriora y es preciso instalar uno nuevo, dicho recambio sólo podrá ser realizado por un servicio técnico reconocido por SAMMIC.
- PRECAUCIÓN: Con el fin de evitar un riesgo debido a un reinicio involuntario del fusible térmico, la alimentación a este aparato no debe suministrarse a través de un dispositivo de conmutación externo, como un temporizador, ni debe conectarse el aparato a un circuito que sea activado y desactivado regularmente por el sistema.

CARACTERÍSTICAS	TM-5	TM-10
CAPACIDAD (litros)	5	10
ALIMENTACIÓN	230 V / 50Hz / 1~	
POTENCIA	1000 W	1500 W
DIMENSIONES		
- Ancho	240 mm	310 mm
- Fondo	270 mm	340 mm
- Alto	510 mm	510 mm
PESO NETO	8.5 Kg	12 Kg

TM-5



TM-10



UNE-EN ISO 9001