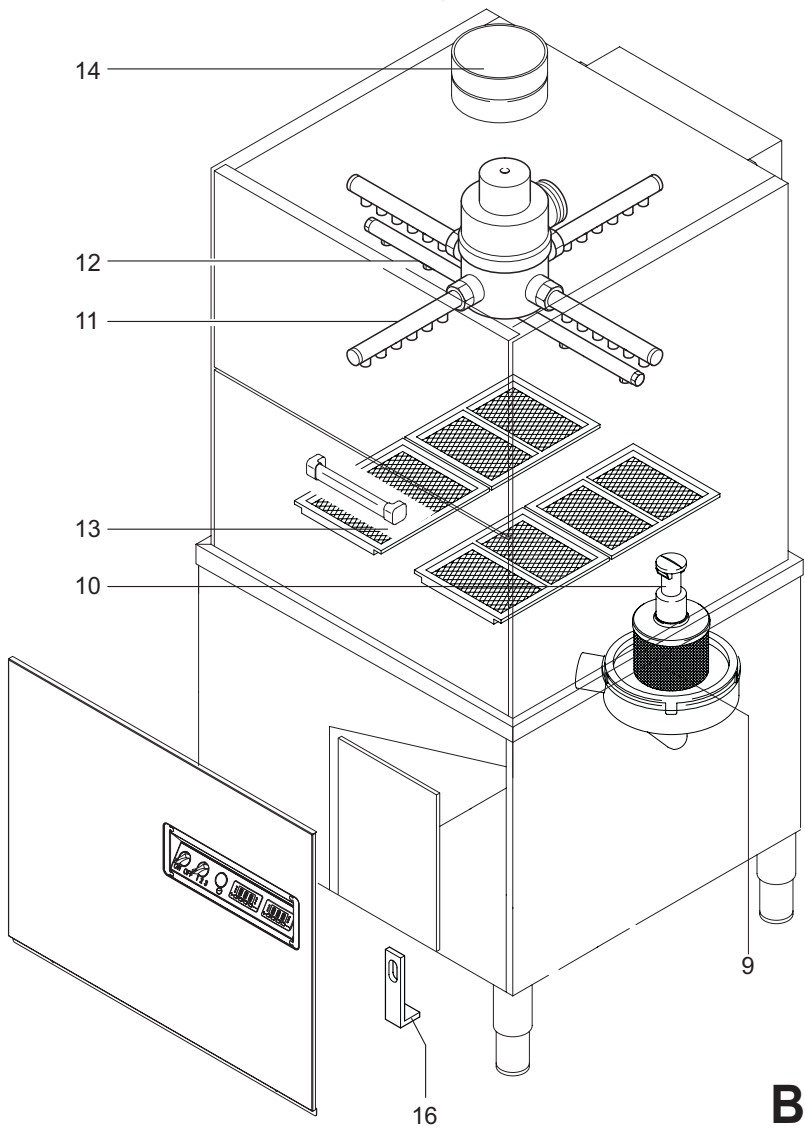
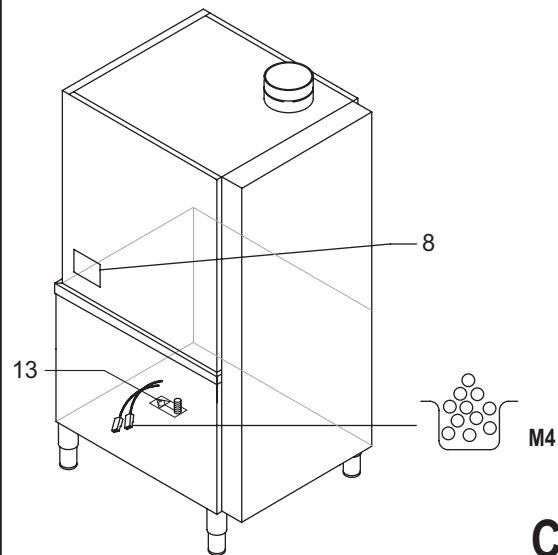


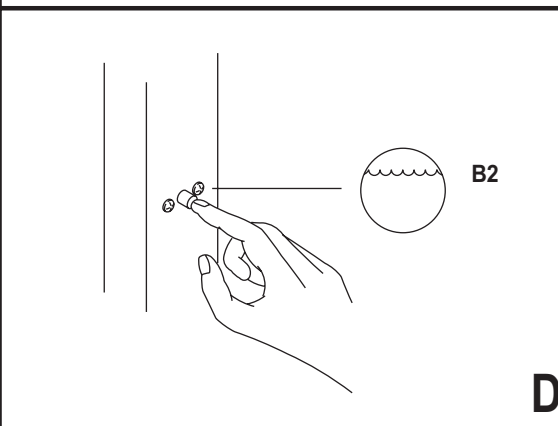
A



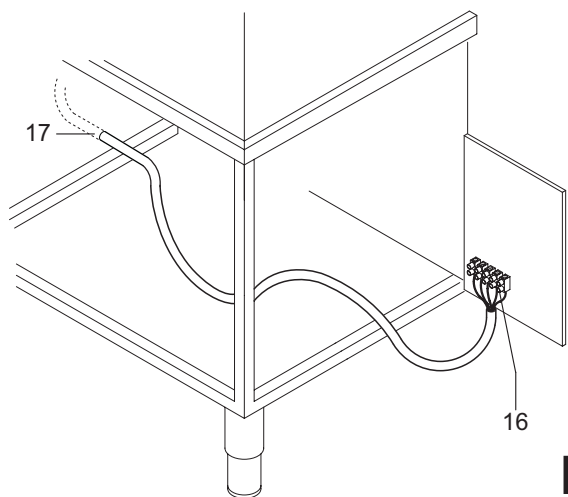
B



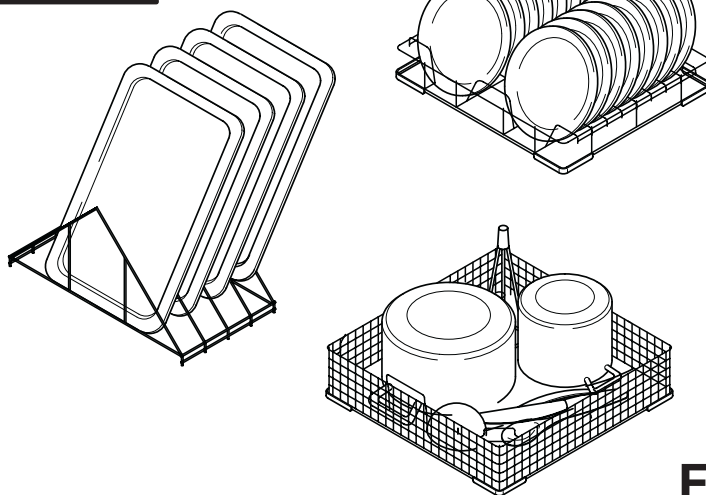
C



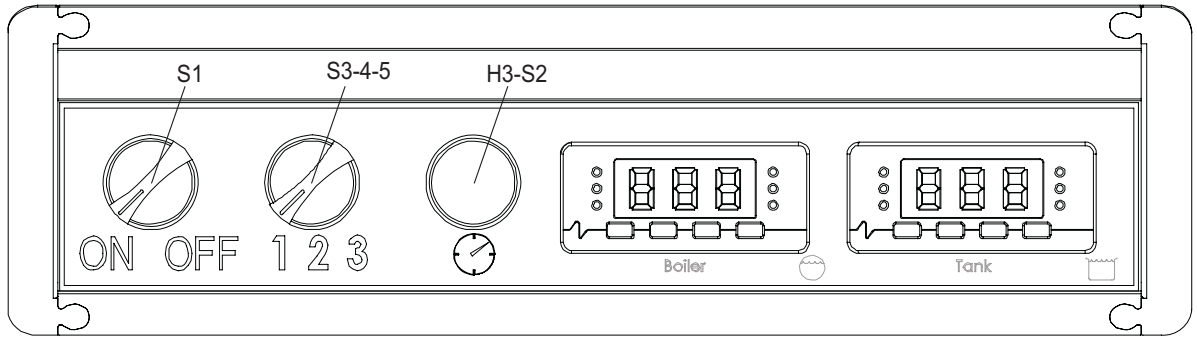
D



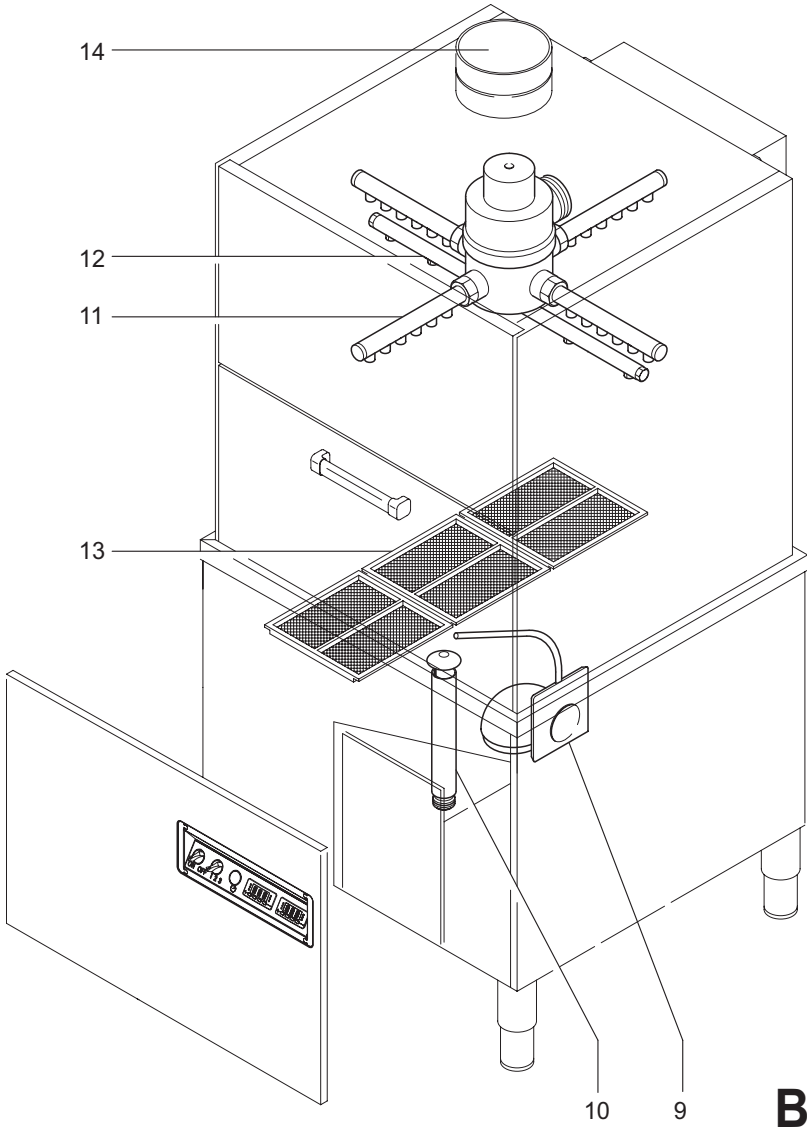
E



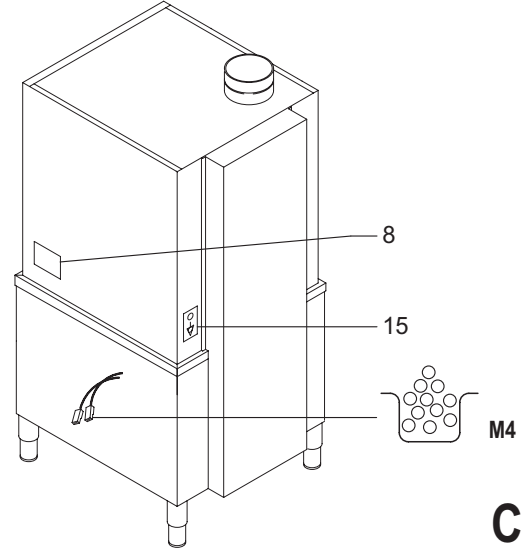
F



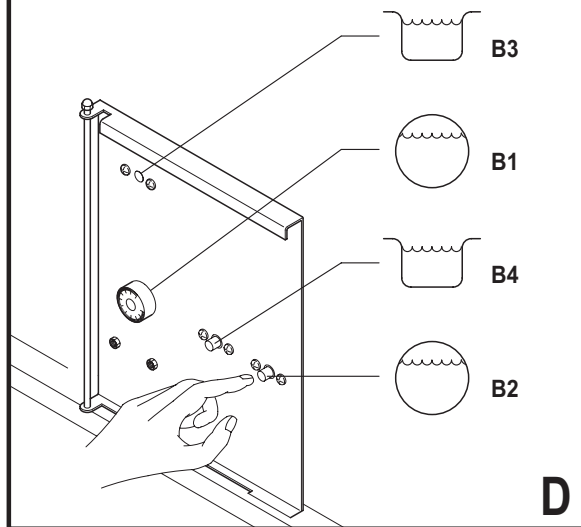
A



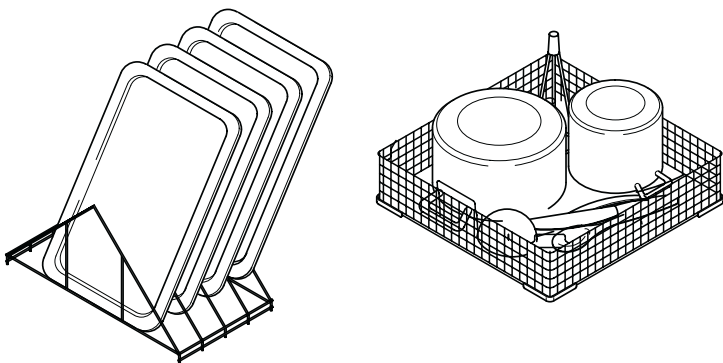
B



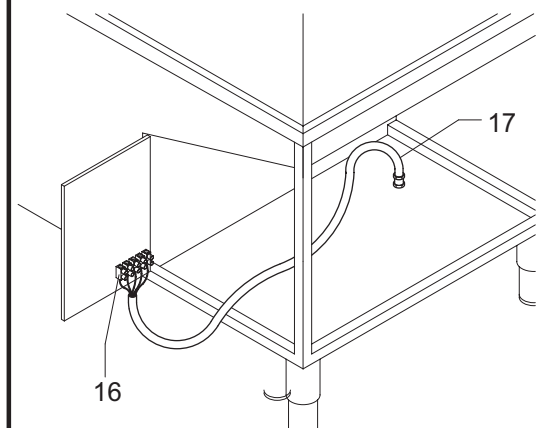
C



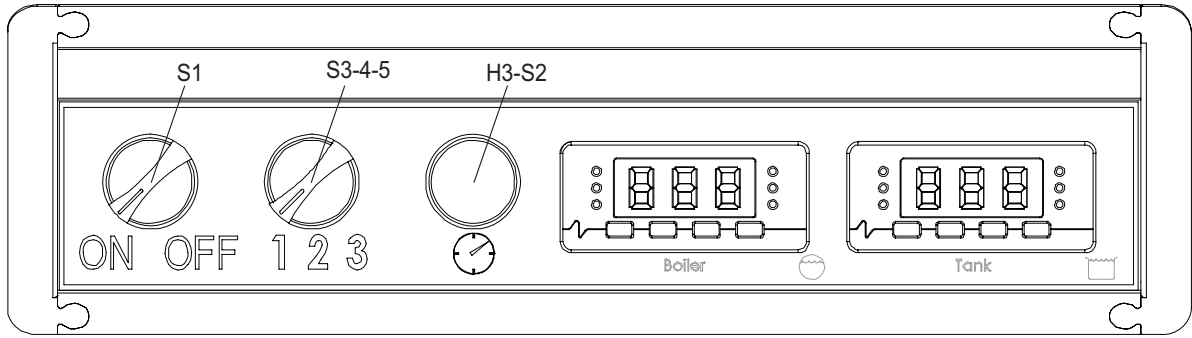
D



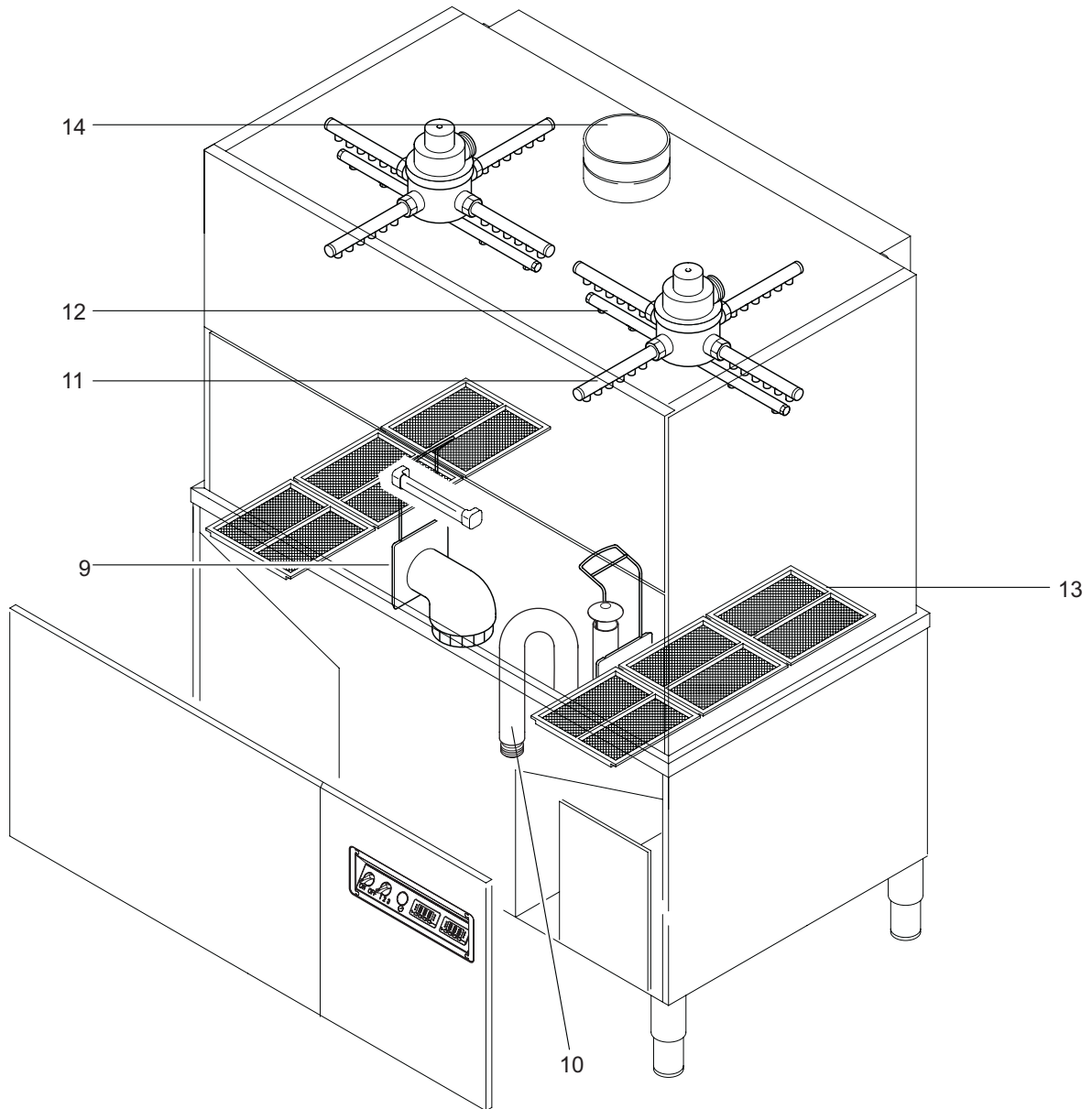
F



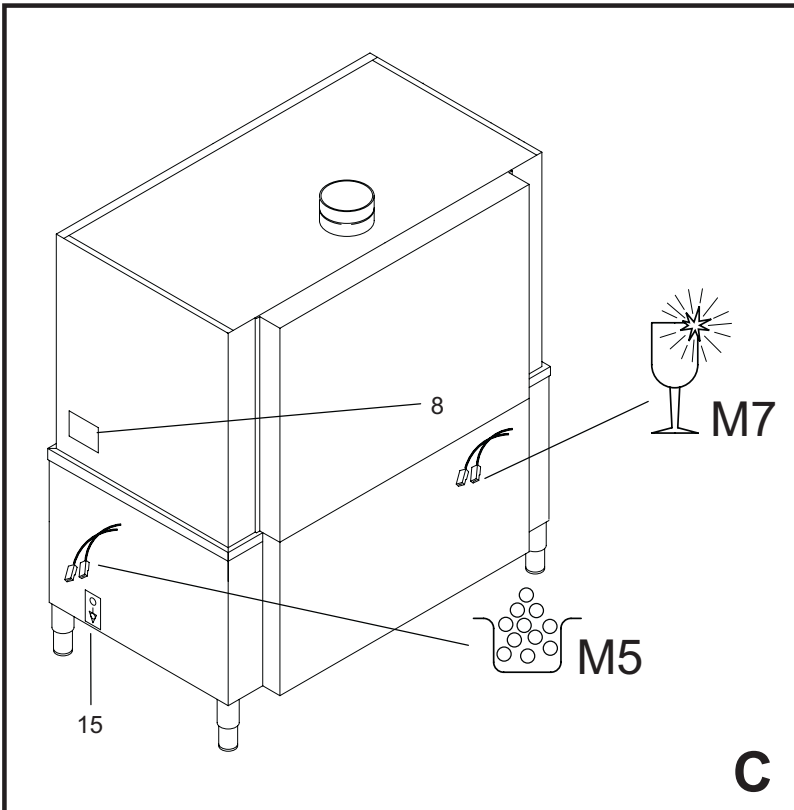
E



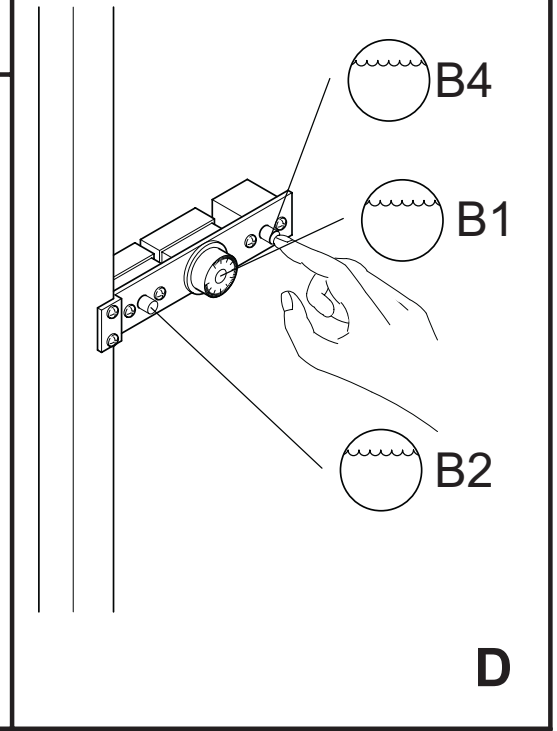
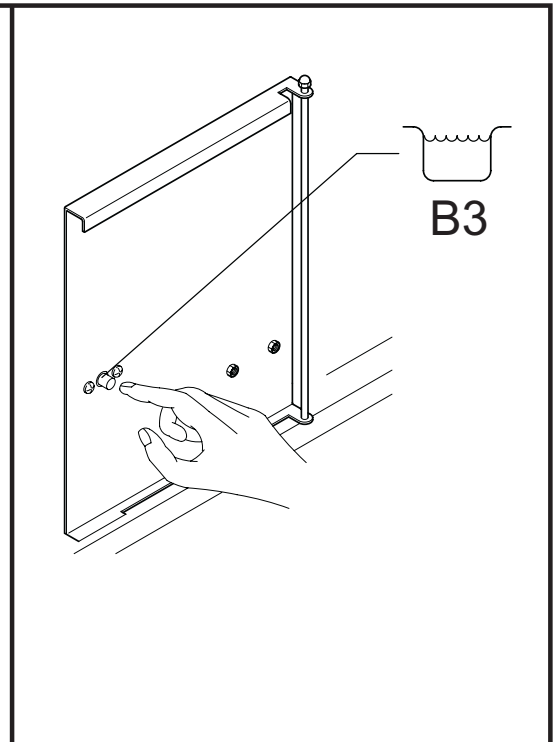
A



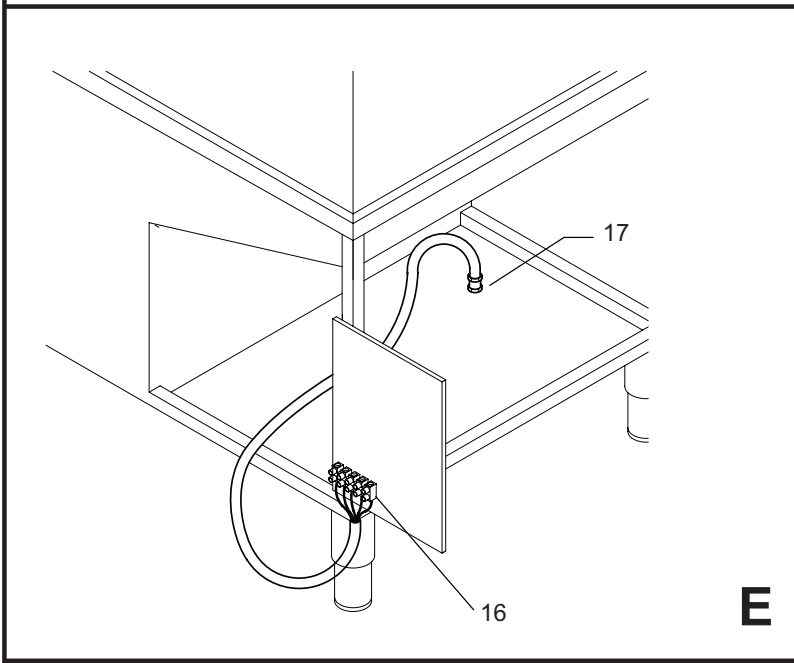
B



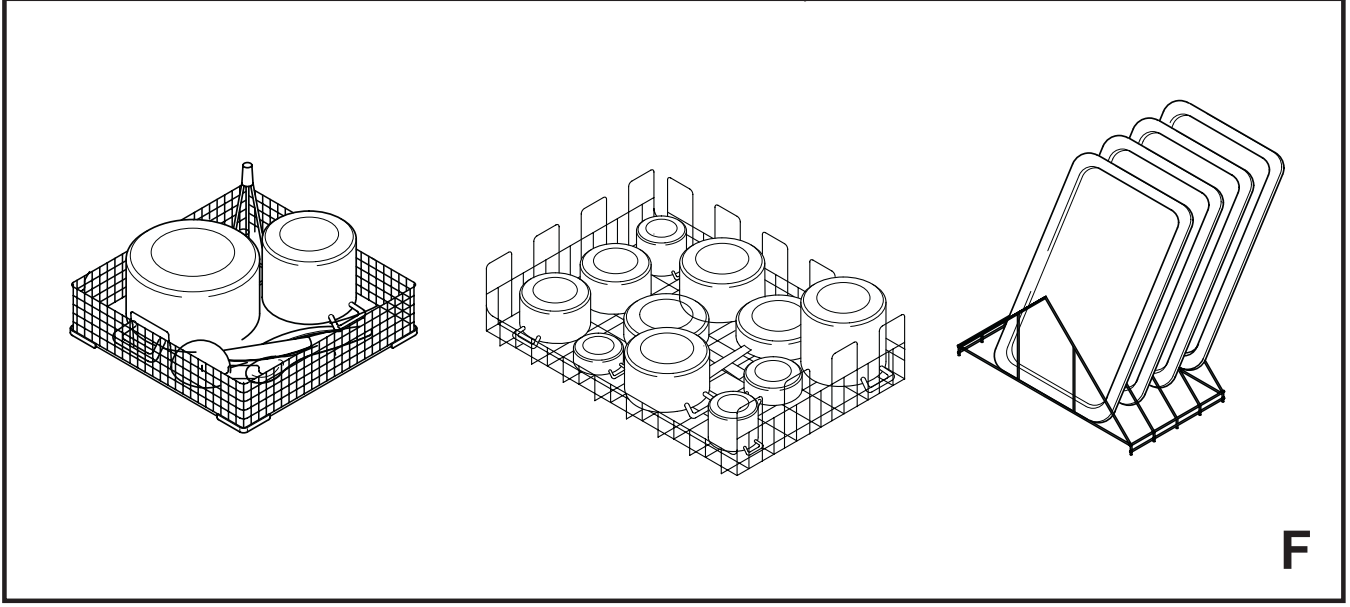
C



D

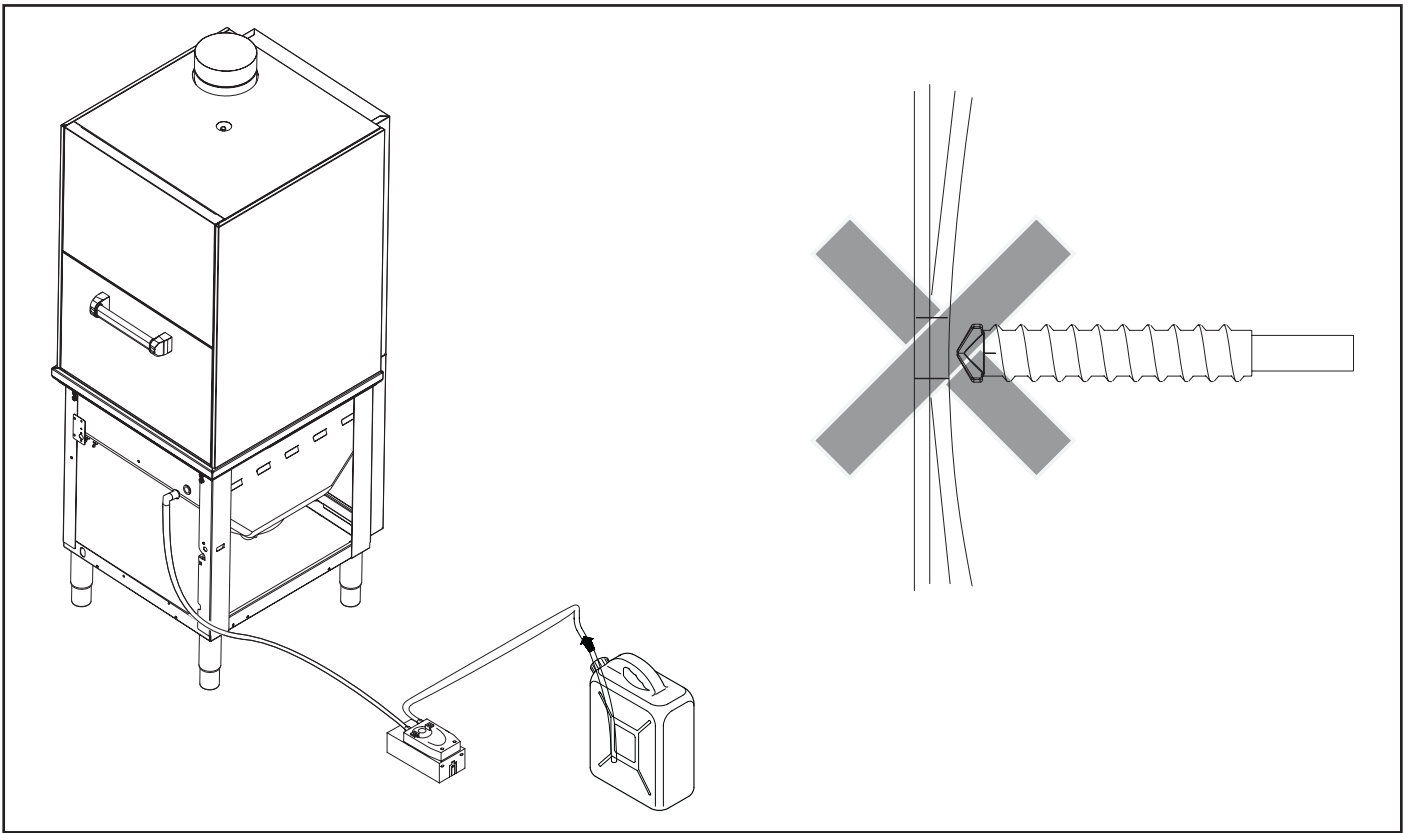


E

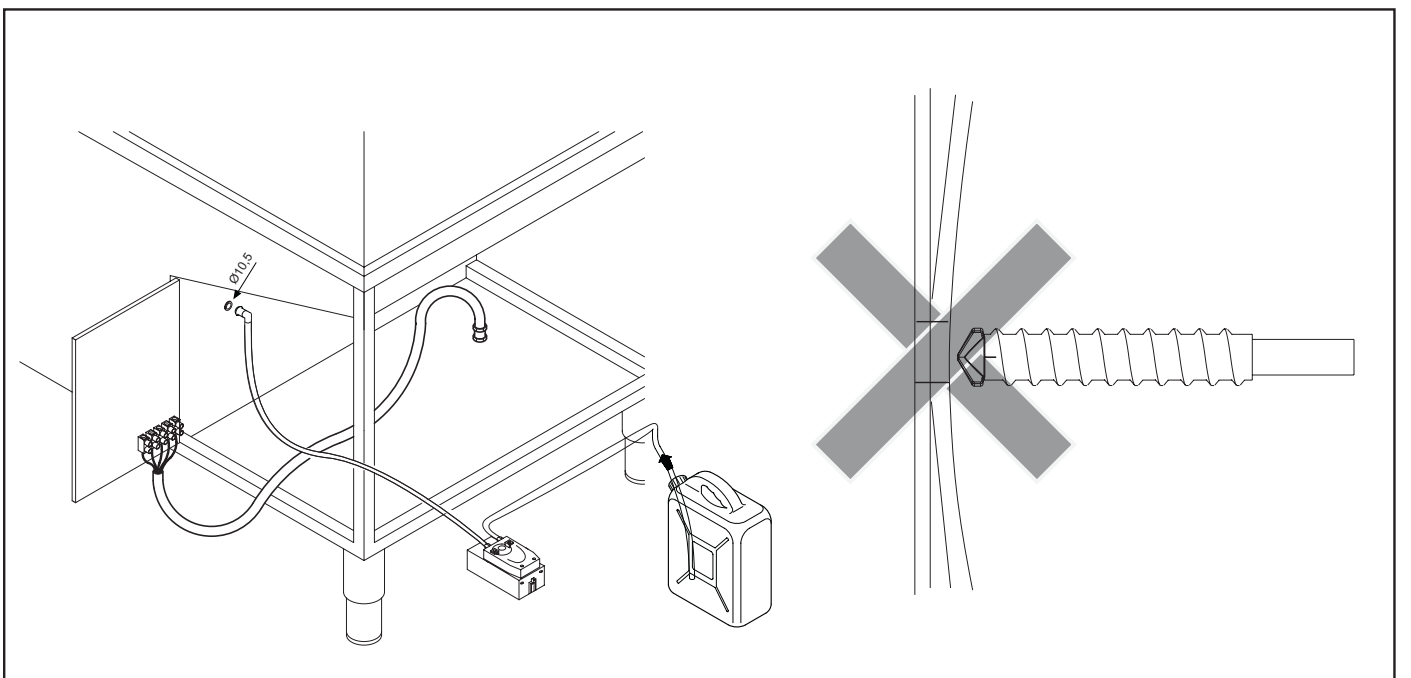


F

LP 60-60H-61-61H



LP 70-130



ÍNDICE

INSTRUCCIONES PARA LA INSTALACIÓN

1.	PREFACIO.....	Pag.	18
2.	COLOCACIÓN DEL LAVAPEROLAS.....	"	18
3.	CONEXIÓN HIDRÁULICA.....	"	18
	3.1 Alimentación		
	3.2 Desagüe		
	3.3 Aspiración de vapores		
4.	CONEXIÓN ELÉCTRICA.....	"	18
5.	CONEXIÓN DE VAPOR.....	"	18
6.	ACCESORIOS.....	"	19
7.	MEDIDAS DE SEGURIDAD Y ADIESTRAMIENTO DEL USUARIO.....	"	19
8.	REGULACIÓN DE LAS TEMPERATURAS DE LA CUBA Y DE LA CALDERA.....	"	19
9.	ALARMAS.....	"	19

INSTRUCCIONES DE USO Y MANTENIMIENTO

1.	PRELIMINAR.....	"	20
2.	PREPARACIÓN DE LA MÁQUINA.....	"	20
3.	REGULACIONES Y CONTROLES.....	"	20
	3.1 Temperaturas de funcionamiento		
	3.2 Controles		
4.	FUNCIONAMIENTO.....	"	20
	4.1 Instrucciones de uso		
	4.2 Indicaciones para el lavado		
5.	MANTENIMIENTO.....	"	20
	5.1 Mantenimiento ordinario		
	5.2 Mantenimiento periódico		
	5.3 Inactividad de la máquina		
	5.4 Desinfección		
6.	INFORMACIÓN PARA LOS POSEEDORES.....	"	21

Las lavaobjetos han sido diseñadas y construidas de conformidad con las siguientes normas:

- Directiva de baja tensión 73/23/CEE;
- EN 60335-1 Seguridad de los aparatos eléctricos;
- EN 60335-2 Normas particulares para lavavajillas de uso colectivo.

1. PREFACIO

Las advertencias recogidas en este manual son indicaciones importantes para la seguridad en la instalación de los aparatos. El fabricante insiste en la importancia de conservar cuidadosamente el manual en el local de lavado, para su rápida consulta por parte de técnicos y operadores. La instalación debe ser realizada conforme a las instrucciones y por personal técnicamente calificado. El aparato sólo admite conexiones fijas. Siguiendo las indicaciones de la ficha técnica de la máquina, adjunta con la documentación de la misma, preparar en el local de lavado los sistemas de alimentación eléctrica, abastecimiento de agua y desagüe.

2. COLOCACIÓN DEL LAVAPEROLAS

Transportar la máquina embalada a las inmediaciones de la zona de instalación. Eliminar todos los elementos de embalaje (dichos elementos: bolsas de plástico, poliestireno expandido, clavos, etc., pueden llegar a ser fuentes de peligro). Comprobar que los aparatos estén en buen estado. Si se apreciaren daños visibles, advertir inmediatamente al vendedor o a quien ha efectuado el transporte. En caso de duda sobre el buen estado de los aparatos, no utilizarlos mientras no hayan sido controlados por personal autorizado. **EL FABRICANTE NO RESPONDE DE LOS DAÑOS CAUSADOS POR LOS TRANSPORTISTAS. EL DESTINATARIO DEBERÁ REVISAR LA MERCANCIA Y PRESENTAR TODA RECLAMACIÓN AL TRANSPORTISTA, QUE SERÁ RESPONSABLE.** Atornillar las patas regulables en los insertos roscados preparados bajo la base. Poner la máquina en posición, girando convenientemente las patas para ajustar su nivelación. El modelo 60 debe fijarse al suelo con la escuadra (B-16). Para prevenir daños causados por el vapor de agua que normalmente sale del aparato, asegurarse de que los materiales adyacentes no puedan deteriorarse. Antes de conectar la máquina a las redes de agua, electricidad o vapor (en su caso), asegurarse de que se hayan considerado atentamente en las diversas fases de preparación de la instalación, las indicaciones generales y los datos del fabricante que pueden verse en la placa de características (C-8). **Las intervenciones no autorizadas y el uso de piezas de recambio no originales anularán automáticamente el derecho de garantía.**

3. CONEXIÓN HIDRÁULICA

3.1 Alimentación

Para la conexión del aparato, emplear exclusivamente una válvula de compuerta que permita interrumpir la alimentación en caso de necesidad o de reparación.

La máquina está dotada de serie con una válvula anti-retorno conforme a la EN 50084 situada en la línea de alimentación de agua.

La presión mínima de alimentación, medida en la conexión de agua de la máquina en el momento del enjuague final (presión de flujo), no debe ser inferior a 150 kPa (1,5 bar) ni superior a 200 kPa (2 bar), incluso con otros grifos abiertos en la misma línea. Con una presión estática superior a 6 bar, será necesario montar un reductor de presión aguas arriba de la tubería de alimentación. El caudal de la tubería de alimentación de la máquina no debe ser inferior a 40 l/min. Asegurarse de que la temperatura del agua de alimentación corresponda a lo indicado en la documentación técnica. Para obtener un buen resultado de lavado, se aconseja que la dureza del agua de alimentación esté entre 7 y 12° F. Si la dureza del agua superase los 12 °F, aconsejamos instalar un descalcificador aguas arriba de la electroválvula de alimentación con ajuste para una dureza residual de 5/7 °F.

Enchufar la conexión de carga del agua al grifo de alimentación mediante un tubo flexible homologado. El tubo de carga debe ser conforme a la norma EN50084 sec. 22.106: presión nominal 10 bar (1000 kPa), presión de estallido 20 bar (2000 kPa).

3.2 Desagüe

El tubo de desagüe debe conectarse a un colector o pileta con sifón. Asegurarse de que las tuberías de descarga del local no presenten estrangulamientos y permitan un rápido discurrir del agua. El tubo de desagüe debe resistir como mínimo a temperaturas de 70°C. La cuba se vacía por acción de la gravedad. Por consiguiente, el desagüe debe estar situado a un nivel inferior a la conexión del codillo de la cuba, siempre libre de obstrucciones.

3.3 Aspiración de vapores

Es aconsejable situar la máquina bajo una campana de aspiración para los vapores que surgen cuando se abre la puerta y salen del tronco de desahogo situado en la parte superior de la máquina (B-14). La campana de aspiración permite reducir los niveles de humedad del lugar de trabajo.

4. CONEXIÓN ELÉCTRICA

Una instalación de toma de tierra eficaz es garantía de seguridad para el operador y para las máquinas. Se trata de un requisito fundamental que es necesario revisar. En caso de duda se debe solicitar una cuidadosa revisión de la instalación por parte del personal profesionalmente capacitado encargado de efectuar la conexión a la red. **El fabricante se exime de toda responsabilidad que pueda derivarse de daños causados por la no conexión a tierra del equipo.** Se prohíbe absolutamente el uso de adaptadores, enchufes múltiples y alargadores. Comprobar que la alimentación eléctrica sea compatible con las indicaciones de la placa de la máquina (C-8). Los aparatos deben incluirse en un sistema equipotencial revisado conforme a la normativa vigente al respecto. Efectuar la conexión utilizando la regleta equipotencial (C-15) marcada con el símbolo y utilizando un terminal adecuado a la sección de 10mm², como establece la norma CEI 64.8. Para la conexión de la resistencia de la caldera y el circuito de potencia, consultar el esquema eléctrico adjunto. La conexión a la red deberá efectuarse mediante un interruptor magnetotérmico diferencial multipolar con una distancia de apertura de los contactos igual o superior a 3 mm. Para elegir el tipo y las medidas del cable de alimentación, considerar: distancia entre la máquina y el punto de conexión, potencia instalada en la placa de la máquina (C-8) y tensión de línea. En todo caso, la sección de los cables nunca será inferior a 6 mm². Utilizar un cable de tipo H07RN-F conectándolo a la regleta (E-16) y fijarlo con el prensacables (E-17). Ambos componentes se sirven de serie con la máquina. Evitar que el cable de alimentación pueda sufrir tracciones. El equipo debe ser conforme a la norma CEI 64.8 (IEC 364). Asegurarse de que el sentido de rotación de la bomba de lavado se corresponda con la dirección de la flecha situada sobre la cubierta del ventilador del motor. El modelo 130 cuenta con dos electrobombas de lavado. Controlar los termostatos de seguridad de la caldera y de la cuba pulsando para ello el botón de rearme manual correspondiente (D-B2, B3, B4, B5, T2). Una vez superados los controles de calidad de los aparatos, regular el termostato de la caldera (D-B1) a 85°C.

5. CONEXIÓN DE VAPOR (en su caso)

En las versiones con calentamiento a vapor, es necesario conectar las tomas de carga de vapor y descarga de condensación con que está dotada la máquina. Para independizar el aparato de la red de distribución, disponer una compuerta aguas arriba de la máquina. El vapor debe estar a una presión mínima de 0,3 bar y máxima de 0,6 bar, en estado saturado seco. La descarga del vapor condensado debe contar con una pendiente adecuada hacia el sistema de recuperación, o bien una bomba de recirculación que garantice la evacuación autónoma de la condensación. La posición de las tomas puede verse en el esquema de instalación adjunto.

6. ACCESORIOS

La máquina puede equiparse con accesorios bajo pedido, que se pueden aplicar también a las versiones estándar una vez completada la instalación original. La instalación eléctrica está preajustada para la conexión de los siguientes componentes:

- dosificador de detergente (M4, M5);
- dosificador de abrillantador (M7).

Las conexiones eléctricas correspondientes están situadas como se indica en la fig. C y en el esquema eléctrico.

7. MEDIDAS DE SEGURIDAD Y ADIESTRAMIENTO DEL USUARIO

El personal especializado que efectúa la instalación y la conexión eléctrica tiene el deber de instruir adecuadamente al usuario acerca del funcionamiento del aparato y acerca de las medidas de seguridad que debe respetar. El instalador deberá además dar al usuario demostraciones prácticas del modo de empleo, y deberá entregarle las instrucciones escritas que se sirven junto con el aparato.

Con el presente manual se sirve también la siguiente documentación:

- esquema de instalación con los tamaños y puntos de conexión a las fuentes de energía;
- esquema con todos los datos técnicos de la máquina;
- esquema de la instalación eléctrica;
- tabla de niveles de ruido.

8. REGULACION DE LAS TEMPERATURAS DE LA CUBA Y DE LA CALDERA

Programación del punto de ajuste de trabajo

- asegurarse que el teclado no sea bloqueado y que no esté en curso alguno procedimiento
 - Pulse **set** el LED **out 1** relampagueará
 - Pulse **↑** o **↓** dentro de 15 s Parámetros (1) (2) (3)
 - Pulse **set** o no obres por 15 s
- Es además posible programar el punto de ajuste de trabajo a través el parámetro SP.

Programación de los parámetros de configuración

- Para acceder al procedimiento:
- asegurarse que no esté en curso alguno procedimiento
 - Pulse **↑** y **↓** por 4 s : el display visualizará **PA**
 - Pulse **set**
 - Pulse **↑** o **↓** dentro de 15 s para programar "-19"
 - Pulse **set** o no obres para 15 s
 - Pulse **↑** o **↓** par 4 s: el display visualizará **SP**
- Para seleccionar un parámetro:
- Pulse **↑** o **↓**
- Para modificar un parámetro:
- Pulse **set**
 - Pulse **↑** o **↓** dentro de 15 s
 - Pulse **set** o no obres par 15 s
- Para salir del procedimiento:
- Pulse **↑** y **↓** par 4 s. o no obres par 60 s

Parámetros de configuración

- r1= mínimo punto de ajuste de trabajo
- r2= máximo punto de ajuste de trabajo

Interrumpir la alimentación del instrumento después de la modificación de los parámetros

Restablecimiento del valor de fábrica de los parámetros de configuración

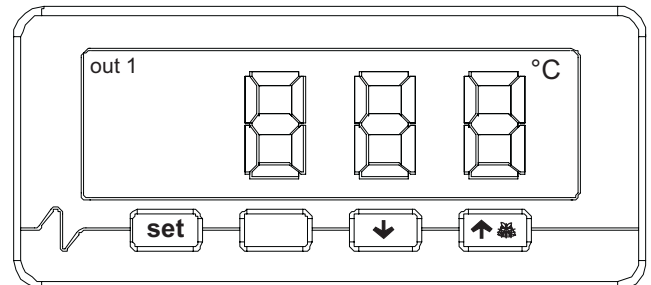
- Asegurarse que no esté en curso alguno procedimiento
- Pulse **↑** y **↓** par 4 s : el display visualizará **PA**
- Pulse **set**

- Pulse **↑** o **↓** dentro de 15 s : para programar "743"
- Pulse **set** o no obres par 15 s
- Pulse **↑** y **↓** par 4 s : el display visualizará **dEF**
- Pulse **set**
- Pulse **↑** o **↓** dentro de 15 s : para programar "149"
- Pulse **set** o no obres par 15 s: el display visualizará **dEF** que relampaguea par 4 s, después de que el instrumento saldrá del procedimiento
- Interrumpir la alimentación del instrumento.

9. DIAGNOSTICO INTERNA

CODIGO	SIGNIFICADO
Pr 1	<p>Error sonda ambiente</p> <p>Remedios:</p> <ul style="list-style-type: none"> • se vea el parámetro P0 • averiguar la integridad de la sonda • averiguar la conexión instrumento-sonda • averiguar la temperatura del ambiente <p>Consecuencias:</p> <ul style="list-style-type: none"> • la actividad de la carga dependerá de los parámetros C4 y C5

Cuando la causa que ha provocado la alarma desaparece, el instrumento restablece el normal funcionamiento.



Utilizar siempre guantes protectores.

1. PRELIMINAR

Leer atentamente las advertencias recogidas en este manual: proporcionan indicaciones importantes acerca de la seguridad de uso y la limpieza. Conservarlo cuidadosamente. Este aparato debe destinarse únicamente al uso para el que ha sido expresamente concebido, es decir, para el lavado de perolas, bandejas, fuentes, instrumentos de cocina y afines. El aparato debe ser utilizado únicamente por personal adiestrado para su uso. El fabricante está exento de toda forma de responsabilidad por daños que pudieran sufrir personas o cosas debidos a:

- no haber respetado estas instrucciones;
- actuaciones de mantenimiento, regulación o reparación realizadas por personal no calificado profesionalmente;
- aplicación de modificaciones, dosificadores o dispositivos que de alguna manera puedan alterar el funcionamiento original del aparato.

2. PREPARACIÓN DE LA MÁQUINA

Abrir el grifo del agua y conectar el interruptor general situado aguas arriba de la máquina. Cerrar la puerta y pulsar el interruptor de línea (A-S1) en la posición "I", se encenderá el testigo de línea (A- H1). La máquina se llena automáticamente de agua y cuando alcanza el nivel de la cuba, la resistencia de la caldera se activa y se enciende el testigo luminoso (A-H2 sólo para modelos LP60-LP60H-LP70H-LP130). Cuando se alcanza la temperatura de enjuague, se apaga la resistencia de la caldera y se enciende la resistencia de la cuba. Pasados unos minutos, la máquina estará lista para su uso. El indicador luminoso (A-H2 sólo para modelos LP60-LP60H) se apagará y se podrá pulsar el botón de puesta en marcha del ciclo (A-S2). Cuando el ciclo comienza, el testigo del ciclo (A-H3) se enciende.

3. REGULACIONES Y CONTROLES

3.1 Temperaturas de funcionamiento

El agua de alimentación debe tener una temperatura entre los 10°C y los 60°C. La temperatura de la cuba de lavado se regula mediante un termostato programado en torno a los 60°C. Dicha temperatura favorece el mejor aprovechamiento de las características químicas de los detergentes de lavado industrial. La temperatura de la caldera se regula mediante termostato y puede variarse entre los 70°C y los 85°C. Las temperaturas de la cuba y de la caldera (en su caso) pueden controlarse mediante los termómetros situados en el panel frontal de la máquina.

3.2 Controles

Antes de pasar al uso de la máquina, es conveniente efectuar algunos controles:

- 1) Nivel de agua: durante el llenado de la cuba, el flujo de agua se debe interrumpir a unos 10mm del punto de rebose de la válvula.
- 2) Nivel de detergente.
- 3) Comprobar que los brazos giratorios de lavado (B12, B11) y enjuague puedan girar libremente.

4. FUNCIONAMIENTO

4.1 Instrucciones de uso

Introducir los objetos a lavar en el cesto correspondiente, como se indica en la fig. F. Introducir el cesto en la máquina y cerrar la puerta. Seleccionar un ciclo de lavado adecuado para la suciedad que hay que eliminar. Para ello, utilizar los botones A-S3 (objetos poco sucios), A-S4 (objetos medianamente sucios), A-S5 (objetos muy sucios). Si la máquina no dispone de dosificador de detergentes automático, verter en los filtros de la cuba la cantidad de detergente aconsejada por el fabricante. Si se utiliza detergente en polvo, se aconseja distribuirlo en modo uniforme en la cuba, evitando depositarlo en un único punto. Agitar el agua con un instrumento. El detergente debe ser de tipo industrial de espuma controlada. Pulsar el botón de arranque del ciclo (A-S2) hasta que el testigo de máquina en ciclo (A-H3) quede encendido. El aparato realiza un ciclo de lavado completo. Cuando la lámpara (A-H3) se apague, el ciclo de lavado se habrá terminado y se podrá quitar el cesto de la máquina. Con la lavaperolas funcionando, **NO ABRIR LA PUERTA** ni siquiera en caso de necesidad. En efecto, aunque el aparato esté dotado de interruptor de seguridad contra aperturas fortuitas, cualquier salpicadura de agua podría alcanzar al operador en caso de maniobra apresurada.

4.2 Indicaciones para el lavado

La máquina puede equiparse (bajo pedido) con distintos modelos de cestos, algunos de ellos apilables. Introducir las tazas y vasos boca abajo, los cubiertos con la empuñadura hacia abajo, las ollas con la parte interna hacia abajo, las herramientas de cocina con la empuñadura hacia abajo. Es importante no introducir objetos de plata en el mismo contenedor que los objetos de acero inoxidable, a fin de que no sufran daños.

5. MANTENIMIENTO

5.1 Mantenimiento ordinario

Quitar los filtros de la cuba (B-13) y limpiarlos. Sacar la válvula de rebose (B-10) y descargar completamente la cuba. Cuando la máquina esté completamente vacía, quitar el filtro de la bomba (B-9) y limpiarlo.

No utilizar la máquina sin filtros. Limpiar la cuba eliminando los pequeños restos y cuerpos sólidos que puedan haber quedado. Asegurarse de que los brazos de lavado giren libremente. Dejar la puerta del aparato entreabierta durante todo el período de reposo, para así permitir que se sequen las superficies internas y evitar la formación de olores desagradables. Para evitar riesgos de oxidación o agresiones químicas en general, es necesario mantener bien limpias las superficies de acero del aparato.

5.2 Mantenimiento periódico (a efectuar como mínimo cada 2-3 días).

- Vaciar completamente el aparato siguiendo el procedimiento indicado en el punto 5.1;
- apagar el aparato pulsando el botón de línea en posición de "0";
- cortar la alimentación eléctrica desactivando el interruptor general situado aguas arriba del aparato;
- desmontar los brazos de enjuague superior e inferior (B 12), destornillando la virola central de fijación;
- controlar y limpiar todos los inyectores;
- desmontar los brazos de lavado superior e inferior (B-11) sacándolos de los pernos de rotación;
- limpiar la cuba cuidadosamente;
- limpiar las superficies externas del aparato usando exclusivamente un paño húmedo. Hecho esto, secarlas cuidadosamente. No utilizar para la limpieza aparatos de presión o a vapor. Evitar el uso de estropajos o cepillos de acero. Debido a la presencia en el agua de sales de calcio y de magnesio, tras un cierto período de funcionamiento que varía en función de la dureza del agua, en las superficies internas de la caldera, de las tuberías y de la cuba se formará una incrustación calcárea que puede ser nociva para el buen funcionamiento del aparato. Por consiguiente, son necesarias desincrustaciones periódicas, realizadas por personal técnicamente calificado. En caso de anomalías de funcionamiento de la máquina o averías, cortar la alimentación eléctrica desconectando el interruptor general y llamar a un centro de asistencia calificado.

5.3 Inactividad de la máquina

Si el aparato permanece inactivo durante un período prolongado, se aconseja efectuar, por motivos higiénicos, las siguientes operaciones:

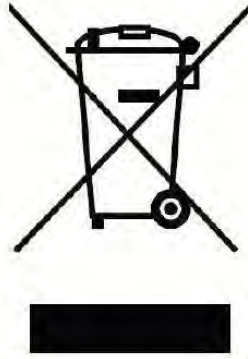
- cargar la máquina con agua sin detergente;
- efectuar algunos ciclos en vacío;
- vaciar completamente.

Repetir esta secuencia varias veces hasta que el agua de desagüe salga limpia, lo cual indica que se han eliminado todos los restos de suciedad y detergente. Vaciar completamente el agua de la caldera y de los circuitos internos. En períodos de inactividad muy prolongados, completar la operación aceitando las superficies inox. con aceite de vaselina.

5.4 Desinfección

Al menos una vez por semana, efectuar una desinfección utilizando productos desinfectantes específicos, terminando la operación con un enjuague en vacío repetido durante unos minutos (llenado de la vasca sin que la válvula de rebose esté en su sitio).

- Todos los derechos reservados. Esta publicación no puede ser reproducida o transmitida por ningún método, ya sea óptico, electrónico o mecánico, incluyendo las fotocopias, grabaciones, mediante ordenadores o redes informáticas, ni traducida, en todo o en parte, sin previa autorización escrita del Fabricante.



6.RAEE-INFORMACIÓN PARA LOS POSEEDORES

conforme al art. 13 del Decreto Ley 25 julio 2005, n.151 "Actuación de la directivas 2002/95/CE, 2002/96/CE e 2003/108/CE, relativas a la reducción del empleo de sustancias peligrosas en los aparatos eléctricos y electrónicos, y además a la eliminación de los residuos".

Este símbolo del contenedor de basura marcado con una x, también presente en el aparato, señala que el producto tiene que recogerse separadamente de los otros residuos, cuando ya esté inutilizable.

El productor organiza y gestiona la recogida selectiva de este aparato inservible. Entonces el poseedor que quiera deshacerse de este aparato tendrá que contactar con el productor y seguir el sistema adoptado por él a fin de permitir la recogida selectiva del aparato.

La recogida selectiva correcta del aparato y sucesivamente su reciclaje, tratamiento y eliminación compatible con el ambiente contribuye a evitar los efectos negativos sobre el medio-ambiente y la salud y favorece la creación de nuevos empleos y el reciclaje de los materiales que lo componen.

La eliminación abusiva del producto de parte del poseedor comporta la aplicación de las sanciones administrativas previstas por la normativa vigente.