



# LAVAUTENSILIOS LU-60

Cesta de 600 x 630 mm.



## DESCRIPCIÓN COMERCIAL

Altura útil: 650 mm.

## CARACTERÍSTICAS

**Ideal para el lavado de utensilios de grandes dimensiones.**

- ✓ Elevada potencia y presión: especialmente indicados para restauración, heladería, repostería y carnicerías.
- ✓ Construido totalmente en acero inoxidable.
- ✓ Doble apertura de la puerta, perfectamente contrabalanceada, para minimizar el esfuerzo de su apertura.
- ✓ Doble pared: funcionamiento silencioso y reduce dispersiones térmicas.
- ✓ Acabados redondeados en el interior de la máquina: ausencia de ángulos con acumulación de suciedad.
- ✓ Difusores de lavado embutidos en tubo de acero inoxidable.
- ✓ Difusores de lavado y aclarado rápidamente desmontables.
- ✓ Microrruptor de seguridad en la puerta y seguridad electrónica para garantizar la temperatura y tiempos de lavado de la máquina.
- ✓ Panel de mandos electrónico con LED indicador de temperaturas de lavado y aclarado.

## INCLUIDO

- ✓ 1 cesto de acero inoxidable y suplemento para 4 bandejas.

## ACCESORIOS

- Kit dosificador de detergente regulable.
- Kit dosificador de abrillantador.
- Cesta inox.
- Inserto inox para bandejas.



www.sammic.es

Basarte, 1  
20720 Azkoitia, Spain  
ventas@sammic.com  
Tel.: +34 943 15 70 95



# LAVAUTENSILIOS LU-60

Cesta de 600 x 630 mm.

## ESPECIFICACIONES

Dimensiones de la cesta: 600 mm x 630 mm

Dotación cesta inox: 1

Dotación suplemento bandejas: 1

Altura útil: 650 mm

Ciclos: 3

Duración ciclo(s): 120 " / 240 " / 360 "

Producción cestos/hora: 30 / 15 / 10

Potencia bomba presión: 470 W

### Potencia

✓ Potencia de la bomba: 3 Hp / 2200 W

✓ Potencia cuba: 6000 W

✓ Potencia calderín: 9000 W

✓ Potencia total: 11200 W

Temperatura de alimentación: 10 °C - 60 °C

Temperatura de lavado: 40 °C - 70 °C

Temperatura de aclarado: 70 °C - 95 °C

Capacidad de la cuba: 60 l

Capacidad del calderín: 12 l

Consumo agua/ciclo: 5 l

Altura máxima base-desagüe: 185 mm

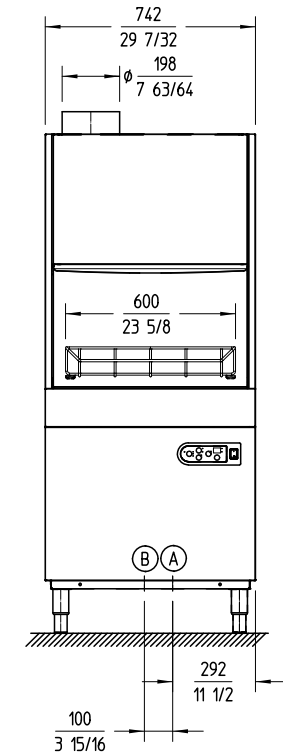
Diámetro de desagüe: 30 mm

### Dimensiones exteriores

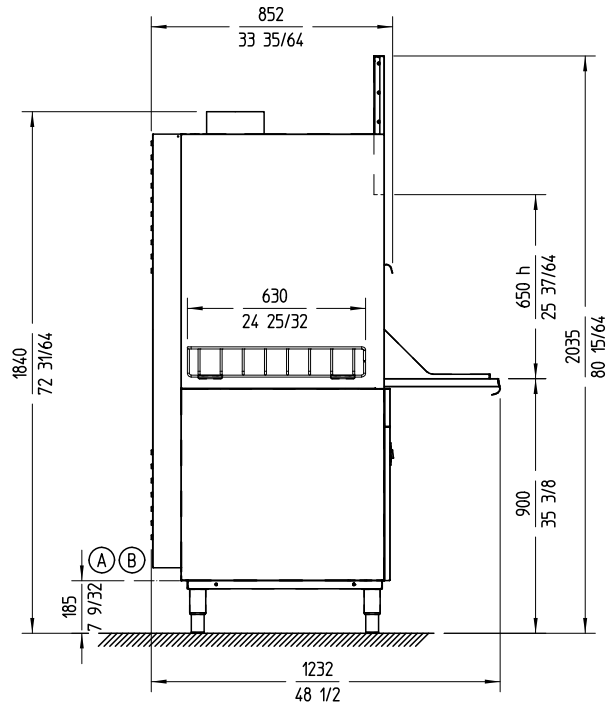
✓ Ancho: 742 mm

✓ Fondo (cerrado): 852 mm

✓ Fondo (abierto): 1232 mm



A- Entrada de agua 3/4" GAS  
B- Tubo de desagüe Ø30 mm



✓ Alto (cerrado): 1840 mm

✓ Alto (abierto): 2035 mm

Peso neto: 168 Kg

Nivel de ruido a 1 m.: 76 dB(A)

### Dimensiones del embalaje

790 x 980 x 1950 mm

## MODELOS DISPONIBLES

1300570 Lavautensilios LU-60 230-400/50/3N

1300574 Lavautensilios LU-60B 230-400/50/3N (con bomba de desagüe)

1300571 Lavautensilios LU-60 400/50/3 sin N

1300572 Lavautensilios LU-60 220/60/3

1300573 Lavautensilios LU-60 440/60/3 SIN N

1300575 Lavautensilios LU-60B 400/50/3 sin N

1300576 Lavautensilios LU-60B 220/60/3

1300577 Lavautensilios LU-60B 440/60/3 sin N

1300578 Lavautensilios LU-60 400/50/3N SB

1300568 Lavautensilios LU-60 400/60/3N

\* Consulte para versiones especiales