

Depósitos de almacenamiento



Mod. BIN 240 PE



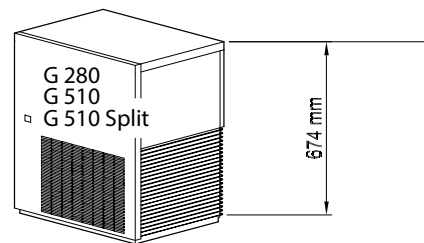
Mod. BIN 110



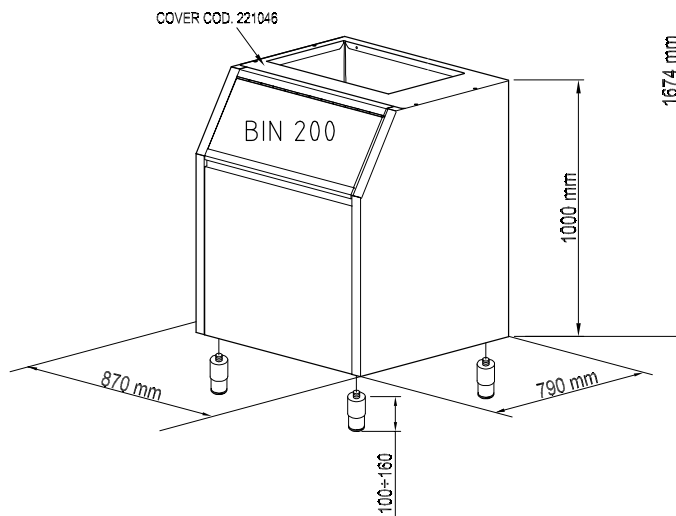
Mod. BIN 350

Serie BIN

- Estructura en acero inox 18/8 (*)
- Celda interior de polietileno, idóneo para el contacto con los alimentos y bajo normativa CE y ETLs. Fácil de limpiar
- Altamente aislado, evita la fusión del hielo un largo tiempo
- Modelo 550 V-DS, desarrollado verticalmente, dotado de dos puertas para facilitar la recogida del hielo
- (*) Modelo 240 PE construido en polietileno estampado



BIN 550 V DS



Ejemplo de Montaje
BIN + fabricante

SERIE BIN

Depósito almacenamiento

MODELO	CAPACIDAD CONTENEDOR	DIMENSIONES mm. (sin patas)	MÁQUINA COMPATIBLE
BIN 240 PE	240 kg	942 x 795 x 1053	C 150-VM 350/500/900 G 150/250/510/G 510 Split-TM 450
BIN 110	100 kg	560 x 815 x 1000	G160 TM140 G280/510 G510 Split / G700 Split CO ₂ TM250/450
BIN 200	200 kg	870 x 790 x 1000	C 150-VM 350/500/900 G 150/250/510/G 510 Split-TM 450/ Muster 250
BIN 350	350 kg	1250 x 790 x 1000	C 150/300-VM 350/500/900 G 150/250/510/G 510 Split-TM 450/ Muster 350/600 - M Split 350/600
BIN 550 V DS	550 kg	1110 x 1060 x 1915	G 510-G 510 Split-G 1000-G 1000 Split- TM 450 Muster 350/600/800/1500 M Split 350/800/1500