



Fabricadores de hielo

ROMAGSA ^{by} BREMA[®] Ice Makers

Un tipo de hielo para cada necesidad



Cubito de hielo **ICE CUBE**

El hielo para expertos, con un sonido armonioso cuando golpea el vaso. Apreciado por su aspecto elegante, atractivo y por sus elevadas prestaciones. Se adapta a la forma de todos los vasos, gélido, cristalino, transparente...



Hielo rápido **CUBITO FAST FOOD**

Con evaporador vertical. Práctico, inmediato, fresco y ligero sólo pesa 7 grs. Para todo tipo de bebidas gaseosas, aperitivos, etc. Gran producción en mínimo tiempo. Dimensiones 35 x 28 x 20 mm.



Hielo en trozos "NUGGETS" **PEBBLES ICE**

El hielo multi-usos. Su principal característica es su forma: Un intermedio entre el cubito y el hielo triturado, con un reducido consumo de agua y electricidad. Es el hielo ideal para toda la jornada, en los desayunos, a media mañana con zumos de frutas y bebidas, en comidas y cenas y por la noche para mojitos, combinados...



Hielo triturado **ICE FLAKES**

El verdadero hielo de expositores y vitrinas. Buscado en la Restauración por ser un complemento ideal de las bebidas. Tiene un papel relevante para el servicio de mesa, primeros platos con comida fría (ostras, mariscos, etc.). Apreciado en pescaderías y auto-servicios. Un hielo extremadamente versátil, fácil de manejar y dosificar, se puede moldear y adaptar a cualquier utilización.








Hielo en escamas **COLD FLAKES**

El frío extremo para conservar. Dotado de un alto poder refrigerante, su temperatura de salida varía entre -5 °C y -10 °C. y el espesor de cada escama entre 1'5 y 3 mm. Un hielo particularmente frío, estudiado para aplicaciones específicas como industrias pesqueras, salas de despiece, industrias panificadoras, químicas, etc. Un hielo que garantiza la conservación de las características de frescura de los alimentos.

Fabricadores de hielo **ROMAGSA** by **BREMA** La más amplia gama de modelos y tipos de hielo



					
	Macizo	Fast Food	Nuggets	Triturado	Escama
HOTELES	●●●	●○○	●●○	●●○	○○○
RESTAURANTES	●●●	○○○	●●○	●●●	●○○
FAST FOOD	●○○	●●●	●●●	●●○	○○○
BARES	●●●	●●○	●●●	●●○	○○○
DISCOTECAS	●●●	●●●	●●●	●●●	○○○
PESCADERÍA	○○○	○○○	○○○	●●●	●●●
SUPERMERCADOS	○○○	○○○	○○○	●●●	●●●
HOSPITALES	○○○	○○○	●●○	●●●	●○○
INDUSTRIAS	○○○	○○○	○○○	●●●	●●●

●●● MUY ACONSEJADO ●●○ ACONSEJADO ●○○ ALGUNA APLICACIÓN ○○○ NO ACONSEJADO

MÁXIMAS HOMOLOGACIONES INTERNACIONALES



Hielo Fast Food

Hielo Nuggets

Hielo Triturado

Hielo Macizo

Hielo en Escamas

Fabricadores de hielo



Cubito macizo

ICE CUBE

Cubito de hielo: El hielo para expertos, con un sonido armonioso cuando golpea el vaso. Apreciado por su aspecto elegante, atrayente y por sus elevadas prestaciones.

Se adapta a la forma de todos los vasos, gélido, cristalino, transparente...



Mod. CB 316

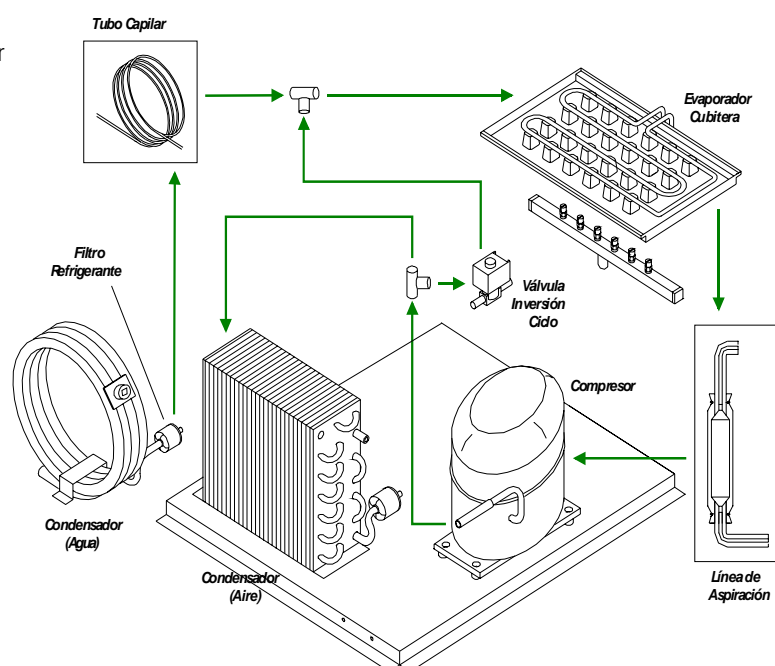
CB

CARACTERÍSTICAS CONSTRUCTIVAS:

- Exterior acero Inox Aisi 304, Carrocería monoblock en inox con aislamiento en poliuretano inyectado a alta presión, libre de CFC'S.
- Contenedor en ABS alimentario. Evaporador estañado.
- Sistema de fabricación del hielo por inyección mediante difusores metálicos de sección reforzada, y fácilmente desmontables, para permitir un gran paso de agua y reducir los efectos causados por aguas duras.
- Producción con temperatura ambiente a + 21 °C y agua a + 15 ° C.
- Puerta, exterior en acero inox.
- Voltaje: 1x230 V/50 Hz. (posibilidad voltajes especiales).
- Gas refrigerante R-404 A
- Medidas sin patas, altura pata regulable + - 110-150 mm.
- Entrada agua \varnothing 3/4 y salida \varnothing 24 mm.

Modelos Serie CB

Esquema ilustrativo del funcionamiento del fabricante de hielo en cubito macizo (circuito refrigerante)





Mod. CB 184



Mod. CB 1565
cubitos de 63 grs.
(opcional)

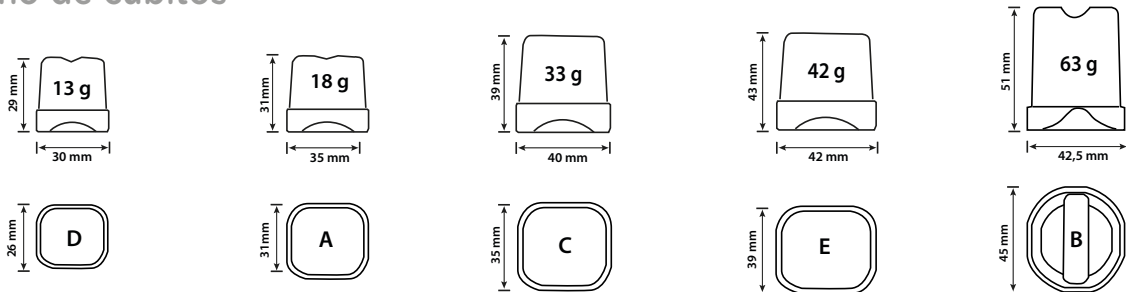


Mod. DSS 42
*Con dispensador
de cubitos



Mod. CB 246*
* Modelos CB 246 y
CB 249 también
cubitos de 42 grs.

Tamaño de cubitos



Cubito macizo con almacén

serie CB

MODELO	PRODUCCIÓN 24 h	CAPACIDAD CONTENEDOR	DIMENSIONES mm. (sin patas)	CONDENSACIÓN	TIPO CUBITO	Nº CUBITOS POR CICLO	POTENCIA	P.V.P.
CB 184	22 kg	4 kg	355 x 404 x 590	A - W	13g	20	320 W	1.045 €
CB 246	26 kg	6 kg	390 x 460 x 610	A - W	33g 18g 13g 42g	20	350 W	1.214 €
CB 249	29 kg	9 kg	390 x 460 x 690	A - W	33g 18g 13g 42g	20	370 W	1.255 €
CB 316	35 kg	16 kg	500 x 580 x 690	A - W	42g 18g 33g 13g	21	370 W	1.459 €
CB 416	44 kg	16 kg	500 x 580 x 690	A - W	42g 18g 33g 13g	21	450 W	1.520 €
CB 425	47 kg	25 kg	500 x 580 x 800	A - W	42g 18g 33g 13g	21	500 W	1.555 €
CB 640	67 kg	40 kg	738 x 600 x 920	A - W	42g 18g 33g 13g	36	650 W	2.030 €
CB 840	85 kg	40 kg	738 x 600 x 920	A - W	42g 18g 33g 13g	36	800 W	2.160 €
CB 955	95 kg	55 kg	738 x 600 x 1020	A - W	42g 18g 33g 13g	36	850 W	2.295 €
CB 1265	130 kg	65 kg	840 x 740 x 1075	A - W	42g 18g 33g 13g 63g	70	1050 W	3.050 €
CB 1565	155 kg	65 kg	840 x 740 x 1075	A - W	42g 18g 33g 13g 63g	70	1400 W	3.165 €
DSS 42	42 kg	-	500 x 630 x 920	A - W	13g		450 W	2.580 €

Patatas regulables 110-115 mm.

Fabricadores de hielo

Sin Almacén



Cubito macizo



Mod. C-150



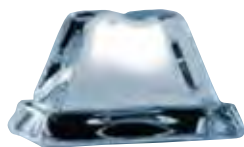
Mod. C-300
+ depósito BIN 350 (No incluido)

Cubito macizo sin almacén

MODELO	PRODUCCIÓN 24 h	Nº CUBITOS POR CICLO	DIMENSIONES mm. (sin patas)	CONDENS.	TIPO CUBITOS	POTENCIA	VOLTAJE	DEPÓSITO COMPATIBLE	P.V.P.
C-150	155 kg	70	862 x 555 x 720	A - W	42g 18g 33g 13g 63g	1400 W	1 x 230V	Bin 240 PE - Bin 200 - Bin 350	3.195 €
C-300	300 kg	140	1250 x 580 x 848	A - W	42g 18g 33g 13g 63g	2600 W	1 x 230V	Bin 350	5.190 €
C-300 Split	300 kg	--	990 x 585 x 850	--	42g 18g 33g 13g 63g	200 W	1 x 230V	Bin 350	4.065 €

Fabricadores de hielo

Cubito Fast Food 7 grs.



Cubito fast food 7 GRS.

Hielo rápido, con evaporador vertical.
Práctico, inmediato, fresco y ligero sólo pesa 7 grs.
Para todo tipo de bebidas gaseosas, aperitivos, etc.
Gran producción en mínimo tiempo.
Dimensiones 35 x 28 x 20 mm.



Mod. VM 900
sin almacén



Mod. ID-70 plus
+ Mod. VM 350
(no incluido)



Mod. VB 250
Modelos VB con Almacén
Modelos VM sin Almacén

Cubito FAST FOOD

MODELO	PRODUCCIÓN 24 h	CAPACIDAD CONTENEDOR	DIMENSIONES mm. (sin patas)	CONDENS.	Nº CUBITOS POR CICLO	POTENCIA	VOLTAJE	DEPÓSITO COMPATIBLE	P.V.P.
VB 250	105 kg	35 kg = 5000 u	738 x 600 x 980	A - W	126	850 W	1 x 230V	--	2.390 €
VM 350	140 kg	--	540 x 544 x 744	A - W	168	1400 W	1 x 230V	Bin 110 / 200 / 240 PE	2.720 €
VM 500	200 kg	--	770 x 550 x 805	A - W	252	1600 W	1 x 230V	Bin 240 PE - Bin 200 - Bin 350 - DRB 100	3.440 €
VM 900	400 kg	--	770 x 550 x 805	A - W	504	3000 W	1 x 230V	Bin 240 PE - Bin 200 - Bin 350 - DRB 100	4.590 €
VM 1700	770 kg	--	1250 x 645 x 950	A	1008	4300 W	3 x 400V	Bin 350	9.560 €

Dispensador de cubitos (carga manual)

MODELO	PRODUCCIÓN 24 h	CAPACIDAD CONTENEDOR	DIMENSIONES mm. (sin patas)	CONDENS.	TIPO CUBITO	POTENCIA	MÁQUINA COMPATIBLE	P.V.P.
ID-70 Plus	--	18 - 21 kg	568 x 799 x 817	--	7g ^{13g}	240 W	VM 350 / TM 250	2.340 €

Fabricadores de hielo



Hielo Triturado

ICE FLAKES

Hielo triturado, el verdadero hielo de expositores y vitrinas.

Buscado en la Restauración por ser un complemento ideal de las bebidas.

Tiene un papel relevante para el servicio de mesa, primeros platos con comida fría (ostras, mariscos, etc.).

Apreciado en pescaderías y auto-servicios.

Un hielo extremadamente versátil, fácil de manejar y dosificar, se puede moldear y adaptar a cualquier utilización.



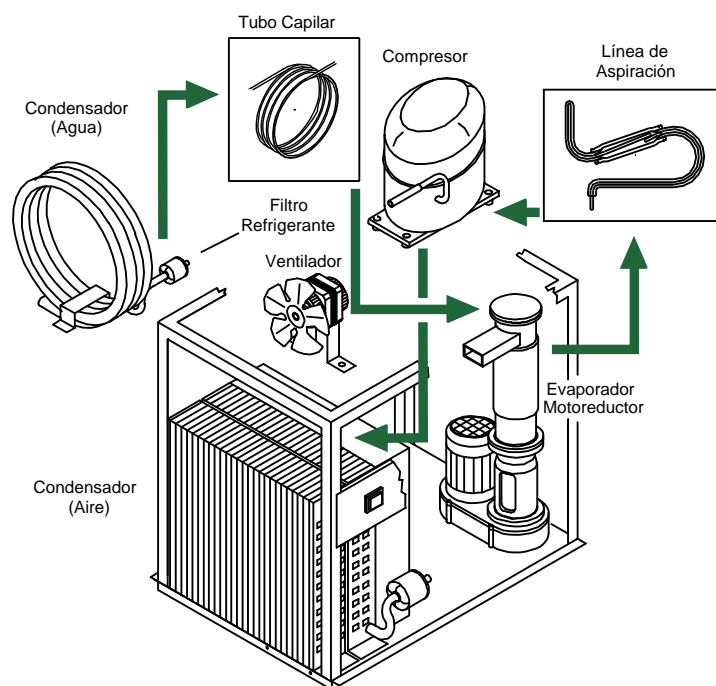
Mod. G 510

CARACTERÍSTICAS CONSTRUCTIVAS

- Máquinas diseñadas y dotadas de una estructura robusta totalmente en acero inox, dedicando especial atención a la seguridad de los componentes, para garantizar la máxima longevidad de la máquina.
- Exterior en acero inox Aisi 304.
- Modelos sin almacén, posibilidad de colocar deposito de almacenamiento (Bin).
- Modelos con almacén, puerta, exterior inox.
- Producción con temperatura ambiente a + 21 °C y agua a + 15 °C.
- Voltaje: 1x230 V/50 Hz. (posibilidad voltajes especiales). Mº G-1000, 3x400 V.
- Gas refrigerante R-404 A
- Medidas sin patas, altura pata regulable ± 110-150 mm.
- Entrada agua Ø ¾ y salida Ø 24 mm.

Modelos Serie G

Esquema ilustrativo del funcionamiento del fabricante de hielo triturado (circuito refrigerante)





Mod. GB 903



Mod. G 1000 Split



Mod. G 510 Split

SERIE GB Hielo triturado con almacén

MODELO	PRODUCCIÓN 24 h	CAPACIDAD CONTENEDOR	DIMENSIONES mm. (sin patas)	CONDENS.	POTENCIA	VOLTAJE	P.V.P.
GB 601	60 kg	9 kg	450 x 620 x 680	A - W	420 W	1 x 230 V	2.595 €
GB 902	95 kg	20 kg	500 x 660 x 690	A - W	550 W	1 x 230 V	2.770 €
GB 903	95 kg	30 kg	500 x 660 x 800	A - W	550 W	1 x 230 V	2.830 €
GB 1540	155 kg	40 kg	738 x 690 x 920	A - W	650 W	1 x 230 V	3.110 €
GB 1555	155 kg	55 kg	738 x 690 x 1020	A - W	650 W	1 x 230 V	3.245 €

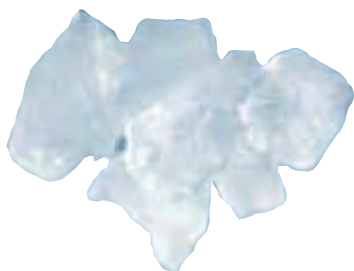
SERIE G Hielo triturado sin almacén

MODELO	PRODUCCIÓN 24 h	DIMENSIONES mm. (sin patas)	CONDENS.	POTENCIA	VOLTAJE	DEPÓSITO COMPATIBLE	P.V.P.
G 160	160 kg	560 x 569 x 600	A - W	650 W	1 x 230 V	Bin 240 PE - Bin 200 - Bin 100 - RB 100	3.325 €
G 280	280 kg	560 x 569 x 695	A - W	1050 W	1 x 230 V	Bin 240 PE / 110 / 200 / 350 - RB 100 - DRB 100	4.430 €
G 510	510 kg	560 x 569 x 695	A - W	1700 W	1 x 230 V	Bin 240 PE / 110 / 200 / 350 550 V-DS - RB 100 - DRB 100 / 500 / 1200	5.130 €
G 1000	1000 kg	934 x 684 x 700	A - W	3200 W	3 x 400 V	Bin 550 V DS - DRB 500 - DRB 1200	10.460 €

SERIE G (SPLIT) Hielo triturado SPLIT

MODELO	PRODUCCIÓN 24 h	DIMENSIONES mm. (sin patas)	CONSUMO ELÉCTRICO	POTENCIA FRIGORÍFICA	VOLTAJE	DEPÓSITO COMPATIBLE	P.V.P.
G 510 SPLIT	510 kg	560 x 569 x 695	175 W	2300 W (ET -18 °C)	1 x 230 V	Bin 240 PE / 110 / 200 / 350 550 V-DS - RB 100 - DRB 100 / 500 / 1200	4.285 €
G 1000 SPLIT	1000 kg	474 x 684 x 700	350 W	4600 W (ET -18 °C)	1 x 230 V	Bin 550 V DS - DRB 500 - DRB 1200	8.230 €

Hielo en ESCAMAS



Cold Flakes



Mod. muster-2000

COLD FLAKES

Hielo en escamas, el frío extremo para conservar. Dotado de un alto poder refrigerante, su temperatura de salida varía entre $-5\text{ }^{\circ}\text{C}$ y $-10\text{ }^{\circ}\text{C}$. y el espesor de cada escama entre 1'5 y 3 mm.

Un hielo particularmente frío, estudiado para aplicaciones específicas como industrias pesqueras, salas de despiece, industrias panificadoras, químicas, etc.

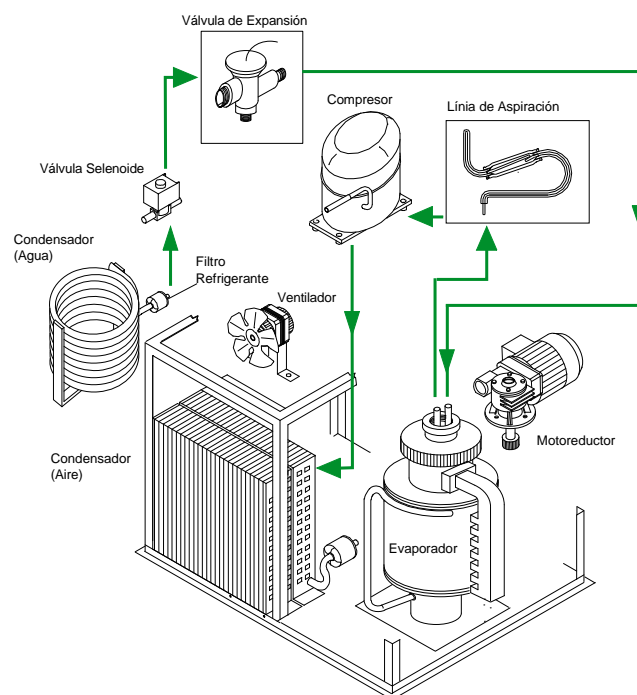
Un hielo que garantiza la conservación de las características de frescura de los alimentos.

CARACTERÍSTICAS CONSTRUCTIVAS

- Nuestros fabricantes de escamas han sido pensados y realizados con materiales de altísima calidad y según la más avanzada tecnología.
- Compresores de tipo hermético y, para las máquinas más grandes, semi-hermético.
- Un sistema pensado para el hielo más extremo, capaz de desafiar al tiempo en todas las condiciones climáticas.
- Exterior en acero inox Aisi 304.
- Modelos sin almacén, posibilidad de colocar depósito de almacenamiento (Bin).
- Producción con temperatura ambiente a $+21\text{ }^{\circ}\text{C}$ y agua a $+15\text{ }^{\circ}\text{C}$.
- Voltaje: 1x230 V ó 3x400 V según modelos. (posibilidad voltajes especiales).
- Gas refrigerante R-404 A
- Entrada agua $\varnothing\ 3/4$ y salida $\varnothing\ 24\text{ mm}$.

Modelos Serie MUSTER

Esquema ilustrativo del funcionamiento del fabricante de hielo triturado





Mod. Muster 600



Mod. M-split 2000

SERIE MUSTER

Hielo en escamas

MODELO	PRODUCCIÓN 24 h	DIMENSIONES mm. (sin patas)	CONDENS.	POTENCIA	VOLTAJE	DEPÓSITO COMPATIBLE	P.V.P.
MUSTER 250	250 kg	870 x 550 x 600	A - W	1700 W	1 x 230 V	Bin 200 / 350	7.720 €
MUSTER 350	400 kg	900 x 588 x 705	A - W	2100 W	1 x 230 V	Bin 350 - Bin 550 V DS - DRB 100	8.400 €
MUSTER 600	620 kg	900 x 588 x 705	A	3000 W	3 x 400 V	Bin 350 - Bin 550 V DS - DRB 100 - DRB 500	9.920 €
MUSTER 800	900 kg	1107 x 700 x 880	A - W	4600 W	3 x 400 V	Bin 550 V DS - DRB 550 - DRB 1200	12.490 €
MUSTER 1500	1500 kg	1107 x 700 x 970	A	6000 W	3 x 400 V	Bin 550 V DS - DRB 550 - DRB 1200	21.120 €
MUSTER 2000	2300 kg	1062 x 832 x 1423	A	7000 W	3 x 400 V	--	29.540 €

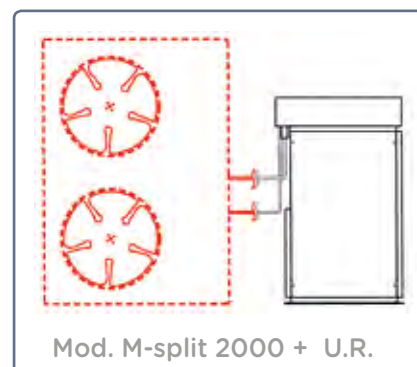
SERIE M SPLIT

Hielo en escamas SPLIT

MODELO	PRODUCCIÓN 24 h	DIMENSIONES	CONSUMO ELÉCTRICO	POTENCIA FRIGORÍFICA	VOLTAJE	DEPÓSITO COMPATIBLE	P.V.P.
M Split 350	400 kg	495 x 588 x 705	180 W	2200 W (ET -23 °C)	1 x 230 V	Bin 350 - Bin 550 V DS - DRB 100	5.810 €
M Split 600	620 kg	495 x 588 x 705	180 W	3500 W (ET -22 °C)	1 x 230 V	Bin 350 - Bin 550 V DS - DRB 100 - 500 - 1200	7.380 €
M Split 800	900 kg	604 x 700 x 880	180 W	5000 W (ET -23 °C)	1 x 230 V	Bin 550 V DS - DRB 550 - 1200	8.890 €
M Split 1500	1500 kg	604 x 700 x 970	180 W	8550 W (ET -24 °C)	1 x 230 V	Bin 550 V DS - DRB 500 - 1200	12.980 €
M Split 2000	2200 kg	736 x 832 x 1075	180 W	12000 W (ET -27 °C)	1 x 230 V	--	18.590 €

UNIDADES CONDENSADORAS REMOTAS PARA SPLIT

MODELO	POTENCIA ELÉCTRICA	P.V.P.
U. R. G 500 Split	Trifásico	4.290 €
U. R. M 350 - 600 Split	Monofásico	4.475 €
U. R. M 350 Split	Trifásico	4.475 €
U. R. M 600 - 800 / G 1000 / C 300 Split	Trifásico	5.990 €
U. R. M 1500 Split	Trifásico	11.420 €
U. R. M 2000 Split	Trifásico	14.890 €



Hielo en trozos NUGGETS



Pebble Ice

PEBBLES ICE

Hielo en trozos "NUGGETS".

El hielo multi-usos.

Su principal característica es su forma: Un intermedio entre el cubito y el hielo triturado, con un reducido consumo de agua y electricidad.

Es el hielo ideal para toda la jornada, en los desayunos acoge quesos, frutas, yogourts, etc. A media mañana con zumos de frutas y bebidas. En comidas y cenas acompañando pescados, mariscos y ensaladas. Y por la noche para mojitos, combinados, para enfriar vino y champagne, compañero en el bar y discotecas enfriando cócteles...



Mod. TM 450



Mod. TB 852

Modelos TB con Almacén
Modelos TM sin Almacén



CARACTERISTICAS CONSTRUCTIVAS

- Exterior acero Inox Aisi 304, Carrocería monoblock en inox con aislamiento en poliuretano inyectado a alta presión, libre de CFC'S.
- Contenedor en ABS alimentario (modelos TB)
- Producción con temperatura ambiente a + 21 °C y agua a + 15 °C.
- Puerta, exterior en acero inox.
- Voltaje: 1x230 V./50 Hz. (posibilidad voltajes especiales).
- Gas refrigerante R-404 A
- Medidas sin patas, altura pata regulable + - 110-150 mm.
- Entrada agua Ø ¾ y salida Ø 24 mm.

Dimensiones PEBBLE (aproximadas)

Modelos TB y TB 140
18 x 11 x 16 mm.

Modelos TM 250
16 x 7 x 8 mm.

Modelos TM 450
18 x 13 x 13 mm.

SERIE T Hielo en trozos (nuggets)

MODELO	PRODUCCIÓN 24 h	CAPACIDAD CONTENEDOR	DIMENSIONES mm (sin patas)	CONDENS.	POTENCIA	VOLTAJE	DEPÓSITO COMPATIBLE	P.V.P.
TB551	55 kg	10 kg	450 x 620 x 680	A - W	420 W	1 x 230 V	--	2.770 €
TB852	85 kg	20 kg	500 x 660 x 690	A - W	550 W	1 x 230 V	--	2.890 €
TB1405	140 kg	50 kg	738 x 690 x 1020	A - W	650 W	1 x 230 V	--	3.400 €
TM 140	140 kg	--	560 x 569 x 600	A - W	650 W	1 x 230 V	BIN 240 PE / BIN 110/200, RB 100	3.350 €
TM 250	240 kg	--	560 x 569 x 695	A - W	1050 W	1 x 230 V	BIN 240 PE / BIN 110/200/350, RB 100, DRB 100	4.860 €
TM 450	440 kg	--	604 x 470 x 695	A - W	1700 W	1 x 230 V	BIN 240 PE - BIN 110/200/350, 550 VDS / RB 100 - DRB 100/500/1200	5.675 €

Fabricadores de hielo triturado y escamas, Serie G y Serie Muster

Aplicación de  - CONSUMO + RENDIMIENTO



Mod. G 700 Split CO₂



Mod. M-split 1500 CO₂

SERIE G - SPLIT		Hielo Triturado		Refrigerante CO ₂		
MODELO	PRODUCCIÓN 24 h	DIMENSIONES mm	CONSUMO ELÉCTRICO	POTENCIA FRIGORÍFICA	DEPÓSITO COMPATIBLE	P.V.P.
G 700 Split CO ₂	720 kg	556 x 569 x 695	175 W	2300 W (ET -18 °C)	BIN (a partir modelo 240 PE)	4.350 €
G 1400 Split CO ₂	1400 kg	765 x 600 x 695	350 W	4600 W (ET -18 °C)	Bin 550 V DS, RB Double Roller Bin 500 -1200	8.545 €

SERIE M - SPLIT		Hielo en Escamas		Refrigerante CO ₂		
MODELO	PRODUCCIÓN 24 h	DIMENSIONES mm	CONSUMO ELÉCTRICO	POTENCIA FRIGORÍFICA	DEPÓSITO COMPATIBLE	P.V.P.
M 600 Split CO ₂	620 kg	495 x 588 x 705	180 W	3500 W (ET -23 °C)	Bin 350, RB Double Roller Bin 100 - 500 - 1200, 500 VDS	7.295 €
M 1000 Split CO ₂	1040 kg	604 x 700 x 880	180 W	5000 W (ET -23 °C)	Bin 550 V DS, RB Double Roller Bin 500 -1200	8.915 €
M 1500 Split CO ₂	1520 kg	604 x 700 x 970	180 W	8550 W (ET -23 °C)	Bin 550 V DS, RB Double Roller Bin 500 -1200	12.970 €



Depósitos de almacenamiento



Mod. BIN 240 PE



Mod. BIN 110



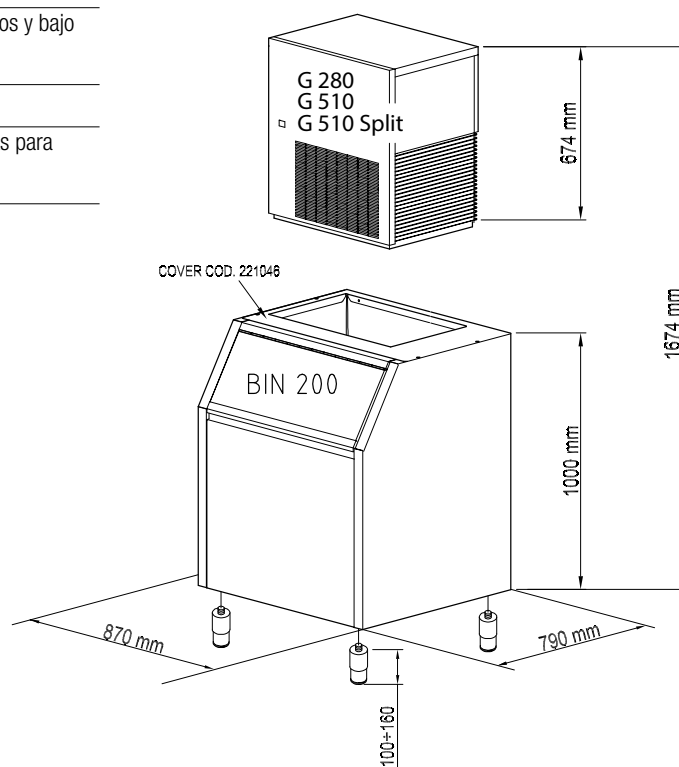
Mod. BIN 200/350

Serie BIN

- Estructura en acero inox 18/8 (*)
- Celda interior de polietileno, idóneo para el contacto con los alimentos y bajo normativa CE y ETL. Fácil de limpiar
- Altamente aislado, evita la fusión del hielo un largo tiempo
- Modelo 550 V-DS, desarrollado verticalmente, dotado de dos puertas para facilitar la recogida del hielo
- (*) Modelo 240 PE construido en polietileno estampado



BIN 550 V DS



Ejemplo de Montaje
BIN + fabricante

SERIE BIN

Depósito almacenamiento

MODELO	CAPACIDAD CONTENEDOR	DIMENSIONES mm. (sin patas)	MÁQUINA COMPATIBLE	P.V.P.
BIN 240 PE	240 kg	942 x 795 x 1053	C 150-VM 350/500/900 G 150/250/510/G 510 Split-TM 450	1.093 €
BIN 110	100 kg	560 x 815 x 1000	G160 TM140 G280/510 G510 Split / G700 Split CO ₂ TM250/450	1.245 €
BIN 200	200 kg	870 x 790 x 1000	C 150-VM 350/500/900 G 150/250/510/G 510 Split-TM 450/ Muster 250	1.515 €
BIN 350	350 kg	1250 x 790 x 1000	C 150/300-VM 350/500/900 G 150/250/510/G 510 Split-TM 450/ Muster 350/600 - M Split 350/600	2.405 €
BIN 550 V DS	550 kg	1110 x 1060 x 1915	G 510-G 510 Split-G 1000-G 1000 Split- TM 450 Muster 350/600/800/1500 M Split 350/800/1500	5.360 €

Serie BIN ROLLER

- Bastidor en acero inox 18/8, sobre el que se apoya: el contenedor intermedio de recogida de hielo, en ausencia del carro, y el fabricante de hielo.
- Carro de recogida y transporte del hielo en polietileno estampado, idóneo para el contacto con los alimentos, aislado para la perfecta conservación del hielo.



Mod.DRB 500



Mod. RB 100



Mod. DRB Double Roller Bin 100

SERIE BIN ROLLER

Depósitos almacenamientos con carro

MODELO	CAPACIDAD CARRO	CAPACIDAD RESERVA	DIMENSIONES	MÁQUINA COMPATIBLE	P.V.P.
RB ROLLER BIN 100	108 kg	17 kg	795 x 1060 x 1284	G 160/280/510/510 Split / G 700 Split / TM 140/250/450	2.510 €
DRB DOUBLE ROLLER BIN 100	108 kg x 2	50 kg	1560 x 1060 x 1484	VM 500/900-G 280-510/ G 510 Split - TM 250/450 Muster 350/600 - Muster Split 350/600	5.170 €
DRB DOUBLE ROLLER BIN 500	108 kg x 2	300 kg	1560 x 1330 x 1780	G 510-G 510 Split-G 700/1000-G 1000 Split - TM 450 Muster 600/800/1500 - Muster Split 350/800/1500	9.990 €
DRB DOUBLE ROLLER BIN 1200	108 kg x 2	1000 kg	1560 x 1330 x 2460	G 510-G 510 Split-G 1000 Split - TM 450 Muster 600/800/1500 Muster Split 600/800/1000/1500	13.660 €
CARRO ROLLER	108 kg				1.190 €