

Manual de instrucciones

PLEIADI P

PLEIADI R

PLEIADI F



Resumen



1. Advertencias de instrucciones.....	2	2. Advertencias de seguridad y uso correcto.....	2
Garantía	2	3. Montaje y repuestos	3
uso.....	3	5. Instrucciones de uso.....	3
P.....	3	5.1 Sistema de Apertura-Cierre PLEIADI	
T	3	5.2 PLEIADI R Sistema de suspensión para PLEIADI	
mantenimiento	4	6. Limpieza y	
Eliminación	4	7.	

1. Advertencias de instrucciones

El usuario debe seguir todas las instrucciones. El usuario deberá conservar este documento en caso de uso. El fabricante no es responsable de ningún daño ocasionado debido al uso inadecuado de este manual.

Todas las medidas de este manual están en mm.

2. Advertencias de seguridad y uso correcto



Los productos Rocam Losi cumplen con las últimas evoluciones tecnológicas y las directrices de seguridad actuales. El carro PLEIADI objeto de este folleto, está diseñado para cumplir con las directivas y leyes del sector, con el fin de garantizar un producto seguro y confiable.

Cualquier otro uso se considerará inadecuado al destino original. El productor no se hace responsable de ningún daño causado por un uso inadecuado. La responsabilidad recae únicamente en el usuario. Un uso adecuado incluye también el cumplimiento de las instrucciones de uso e instalación.

y cualquier documentación adicional así como las condiciones de inspección y mantenimiento.

3. Garantía

Le agradecemos que haya adquirido un producto Rocam Losi, diseñado y producido para un entorno profesional. Debido a requisitos comerciales y de construcción, el fabricante se reserva el derecho de realizar cambios para mejorar la calidad y el uso del producto. Rocam Losi srl, de conformidad con la legislación de la Comunidad Europea, concede sus productos por 12 meses. Esta garantía no incluye piezas eléctricas, mano de obra y todos los reemplazos relacionados con un uso inadecuado del bien. Cualquier manipulación realizada excluye automáticamente la responsabilidad del fabricante. Los productos o piezas a reemplazar o reparar por defectos inequívocos de mano de obra y materiales utilizados, deberán estar en "puerto libre" en las oficinas del productor, quien luego de una cuidadosa inspección, los reparará o reemplazará. Las reparaciones se llevan a cabo exclusivamente en la sede del fabricante, y ningún coste incurrido por el cliente por las reparaciones será reembolsado por el fabricante a menos que se acuerde expresamente.

CUALQUIER MANIPULACIÓN EXCLUYE AUTOMÁTICAMENTE LA RESPONSABILIDAD DEL FABRICANTE Y LA GARANTÍA DE ESTE PRODUCTO.

4. Montaje y repuestos



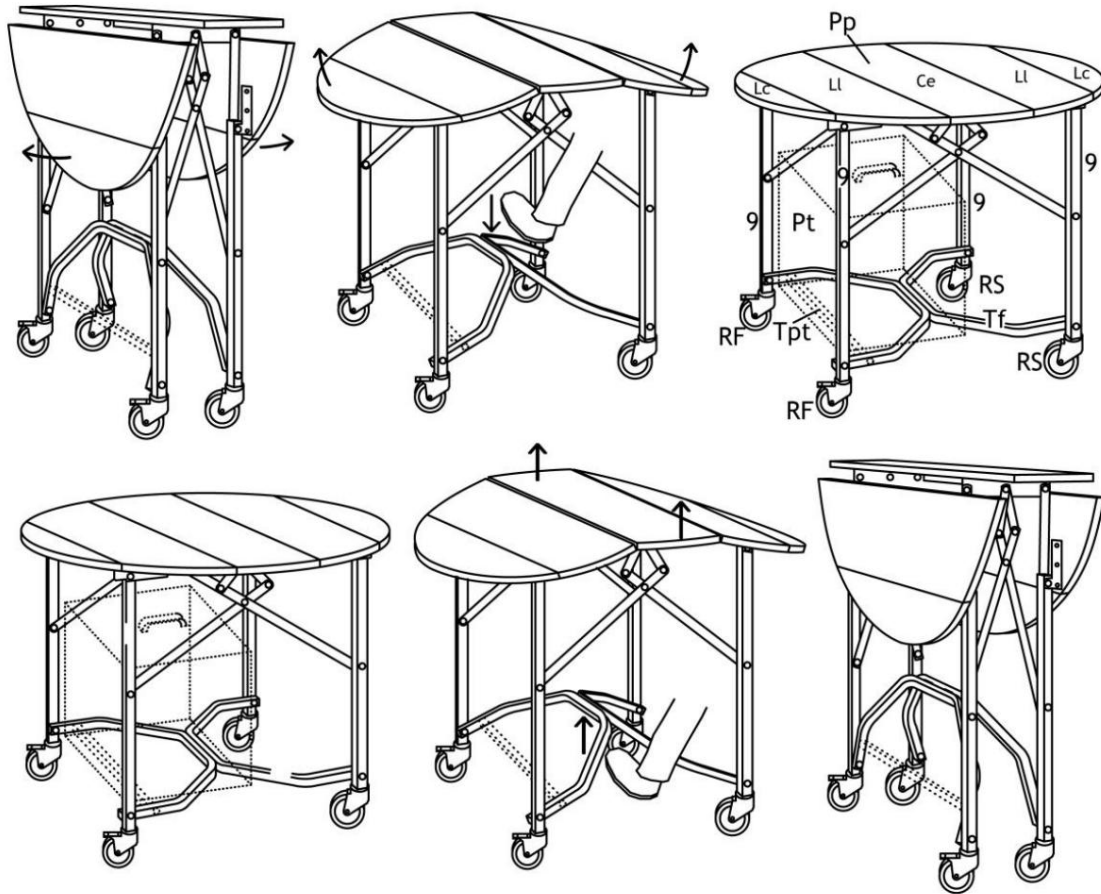
Este artículo se entrega embalado y desmontado. Su montaje debe ser realizado por personal cualificado. El fabricante declina toda responsabilidad por daños a alguien o algo causados por el incumplimiento de las instrucciones de este manual. No realice ningún cambio estructural en el carro.

Los elementos que componen el carro (plástico, espuma de poliuretano, plástico de burbujas, poliestireno, cartón, etc.) deben mantenerse fuera del alcance de los niños como fuentes potenciales de peligro y deben recogerse y eliminarse por separado de acuerdo con las normas locales.

ENCUENTRE LAS INSTRUCCIONES DE MONTAJE Y LA LISTA DE COMPONENTES ADJUNTAS AL FINAL DE ESTE FOLLETO.

5. Instrucciones de uso

5.1 Sistema de Apertura-Cierre PLEIADI P



5.2 PLEIADI R Sistema de suspensión para PLEIADI T



a) La caja caliente está provista de unos ganchos en la parte trasera.

b) La caja caliente debe colgarse del tubo circular.

6. Limpieza y mantenimiento



La madera maciza laminada multicapa debe limpiarse con un paño suave. En caso de manchas difíciles recomendamos el uso de una pequeña cantidad de detergente suave. No utilizar productos corrosivos ni diluyentes.

ADVERTENCIA: Evite cualquier infiltración de agua por los bordes. La madera multicapa absorbe agua y puede dañar la superficie de la mesa del servicio de habitaciones. Utilice un paño suave humedecido con una pequeña cantidad de alcohol o productos no abrasivos para la limpieza de las piezas cromadas. Después de la limpieza secar cuidadosamente para evitar la persistencia de halos. Cuide periódicamente también las ruedas: límpielas del polvo que pueda haber debajo de la cubierta de las ruedas y del tornillo central.

7. Eliminación



Esta marca que se muestra en el producto o en su documentación indica que no debe desecharse con otros residuos domésticos al final de su vida útil.

Para evitar posibles daños al medio ambiente o la salud humana debido a la eliminación incontrolada de residuos, sepárelos de otros tipos de residuos y recíclelos de manera responsable para promover la reutilización sostenible de los recursos materiales.

Los usuarios domésticos deben comunicarse con el minorista donde compraron este producto o con la oficina del gobierno local para obtener detalles sobre dónde y cómo pueden llevar este artículo para un reciclaje seguro para el medio ambiente.

Los usuarios comerciales deben ponerse en contacto con su proveedor y consultar los términos y condiciones del contrato de compra. Este producto no debe mezclarse con otros desechos comerciales para su eliminación.