

ZEUS R

ESTÁTICA DE REFRIGERACIÓN
REFRIGERACIÓN ESTÁTICA



RENTAVANTAGE

Vetrina refrigerata con estructura en legno laminado para la presentación de pescado o dolci-formaggi-antipasti. Vasca profonda de 18 cm y dotata di rubinetto di scarico. La vasca è protetta da una cúpula de plexiglás semiesférica de doble apertura.

Refrigeración estática de grupo compresor funcionando con gas R290 y regulado por un termostato digital (+2° /+ 8°). Il carrello è dotato di una práctica maniglia di spinta e il cavo può essere staccato dal corpo del carrello per agevolare la movimentazione nel servizio. Rueda Ø125mm di cui 2 con freno de serie.

Vitrina refrigerada con estructura de madera laminada para la presentación de pescado-pastelería o quesos. Pozo de 18 cm de profundidad y equipado con grifo de desagüe. El pozo está protegido por una cúpula semiesférica de plexiglás con doble apertura. Refrigeración estática mediante grupo compresor que funciona con gas R290 y regulado por termostato digital (+2°/+8°). El carro está equipado con un asa de empuje funcional y con un cable de alimentación extraíble para permitir un manejo más fácil durante el servicio. Ruedas Ø125mm, 2 con freno incluido.

ZEUS	código Código	Descripción	finitud	Descripción	Refinamiento	capacidad Capacidad	Vatio (230V)
ZEUS	01100ZEUS00LE	Carrello refrigerador eléctrico	Legno laminado	Carro expositor frigorífico estático	Madera laminada 3 GN 1/1		328

Peso Neto (Kg) Peso neto	126
Dimensiones del globo (cm) Tamaño de embalaje	135 x 92 x 160h

Opcional - Opcionales

3 6 9	
4 GG/P GG/D	Reino Unido HZ6

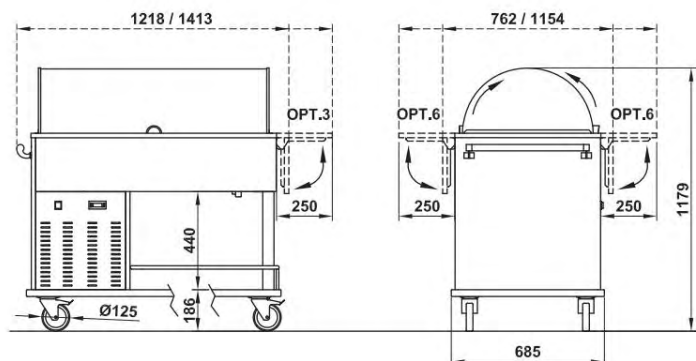
PREZZI OPCIONAL - PRECIO OPCIONALES >> PAG. 308

Panellatura - Paneles

LEGNO LAMINADO
MADERA LAMINADA



MATERIALI E DECORI - MATERIALES Y DECORACIONES >> PAG. 324



RENTAVANTAGE

ROCAM