

ATENEA PR/M

PIANO REFRIGERATO ESTÁTICO
ENCIMERA REFRIGERADA ESTÁTICA



HANEX®

El piano frigorífico está hecho de HANEX®, un material técnico compuesto no poroso, fácil de limpiar y de contacto con el cibo ma anche con una fuerte valenza estética gracias a su decoración similar.

La encimera refrigerada de HANEX®, es un material compuesto técnico no poroso, fácil de limpiar y apto para el contacto con los alimentos, pero también con un fuerte valor estético gracias a su decoración similar a la piedra.



CORNISA EN PLEXYGLASS® PER IL CONTENIMENTO DEL FREDDO SUL PIANO MARCO DE CONTENCIÓN DEL FRÍO DE PLEXIGLASS® EN LA ENCIMERA

Buffet con ripiano frigorifico y estructura en legno laminado. Para una visión continua y elegante de las rejillas de aireación del grupo compresor, sono ricavate direttamente in la struttura de la pierna. Capacidad 3-4-5 GN 1/1. Calottina eléctrica en plexiglás y piano revestido en Hanex® con un perimetro di contenimento del freddo en Plexiglass®. Gas R290, termostato digital (+2°/+10°) e illuminación LED. Due ruote in poliamide con freno di serie.

Buffet refrigerado de encimera con estructura de madera laminada. Las rejillas de ventilación de la unidad compresora están cortadas directamente en la estructura de madera para una elegante continuidad visual. Capacidad 3-4-5 GN 1/1. Protector contra estornudos de plexiglás con sistema de desplazamiento eléctrico. Encimera Hanex® con perfil de plexiglás para un mejor comportamiento en frío. Gas R290. Termostato digital (+2°/+10°) e iluminación con LED. Dos ruedas de poliamida con freno incluido.

Prezzi - Precios

| ATENEA | Código - Código | Descripción y decoración de muebles | Descripción y acabado | Capacidad - Capacidad | Precio - Precio |
|--|-----------------|---|--|-----------------------|-----------------|
| Calottina mobile elettrica - Protector eléctrico móvil contra estornudos | | | | | |
| ATENEA 3 PR/M | 01000ATH3MPR | Modulo piano freddo HANEX® con calottina parafato richiudibile elettricamente | Mostrador con encimera refrigerada HANEX® con protección contra estornudos móvil | 3GN 1/1 | 6.128,00 € |
| ATENEA 4 PR/M | 01000ATH4MPR | | Madera laminada | 4GN 1/1 | 7.021,00 € |
| ATENEA 5 PR/M | 01000ATH5MPR | Legno laminado | | 5GN 1/1 | 7.246,00 € |



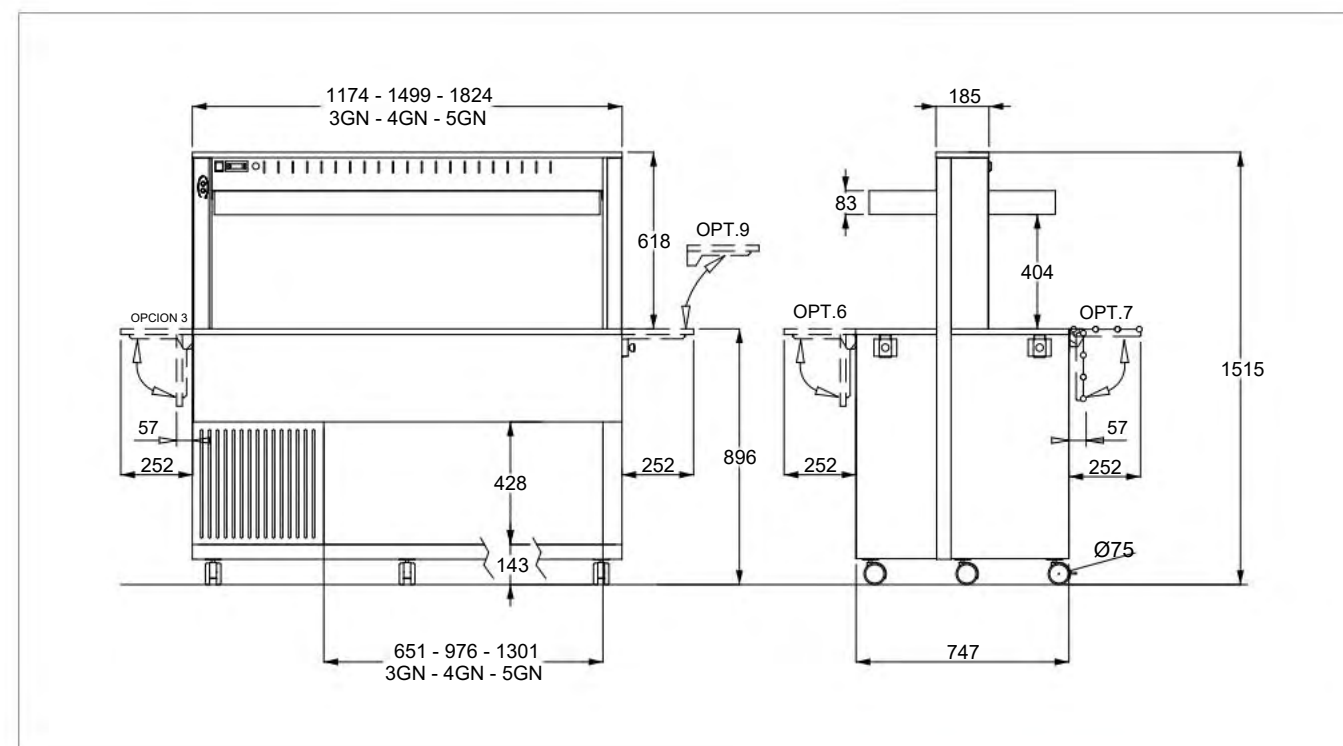
PR/M

La cúpula móvil de plexiglás tiene una forma cuadrada para permitir - cuando chiusa - una visión completa de los alimentos esposti. Il sistema di chiusura inoltre previene un blocco automatico di seguridad anti-schiacciamento.

El protector contra estornudos móvil de plexiglás tiene una forma cuadrada que permite, cuando está cerrado, una visión abierta de los alimentos almacenados. Además el sistema de cierre prevé un bloque de seguridad anti-pellizco.

| Datos técnicos - Datos técnicos | ATENEA 3 | ATENEA 4 | ATENEA 5 |
|-------------------------------------|-------------------|-------------------|-------------------|
| Capacidad GN | 345 | | |
| Dimensiones exteriores mm | 1174 x 747 x 1515 | 1499 x 747 x 1515 | 1824 x 747 x 1515 |
| Peso Neto (Kg) | 151 | 179 | 181 |
| Dimensiones del globo (cm) | 135 x 92 x 185h | 155 x 92 x 185h | 185 x 92 x 185h |
| Tamaño de embalaje | | | |
| Temperatura de ejercicio (°C) | +2 / +10 | +2 / +10 | +2 / +10 |
| Temperatura de funcionamiento | | | |
| gas refrigerante | R290 | R290 | R290 |
| Potencia assorbita (vatios) | 598 | 602 | 605,5 |
| El consumo de energía | | | |
| Tensión de alimentación a 50 Hz (V) | 230 voltios | 230 voltios | 230 voltios |
| Fuentes de alimentación a 50 Hz | | | |

Diseño tecnico - Dibujo técnico



15
PRATICA NICCHIA PORTAPIATTI
NICO DE PLATO PRÁCTICO

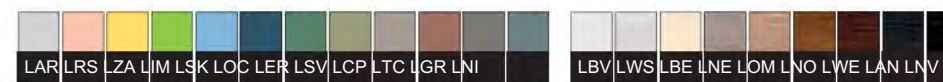
Opcional - Opcionales



PREZZI OPCIONAL - PRECIO OPCIONALES >> PAG. 179

Panellatura - Paneles

LEGNO LAMINADO
MADERA LAMINADA



MATERIALI E DECORI - MATERIALES Y DECORACIONES >> PAG. 324