

ATHENA BM

RISCALDAMENTO BAGNO MARIA
BAIN-MARIE HEATING

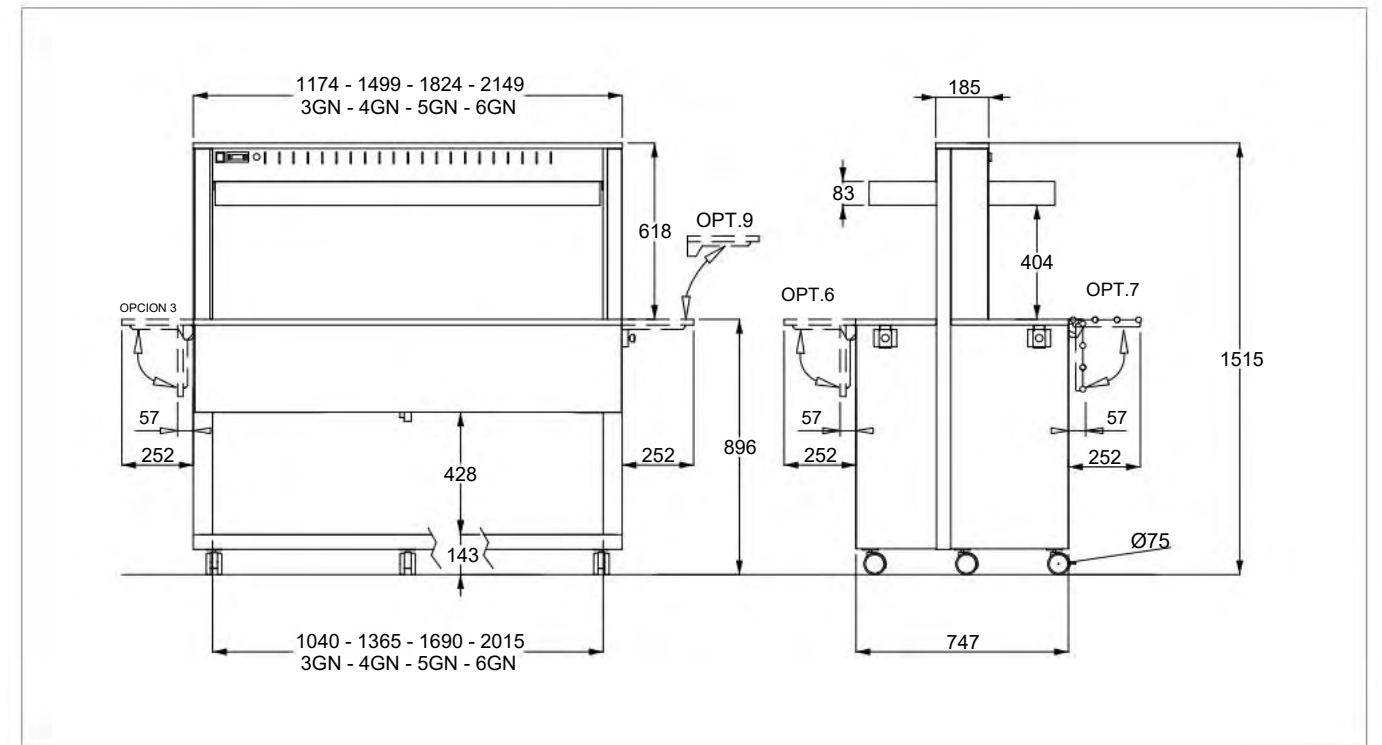


Buffets calefactables con estructura de madera laminada. Capacidad 3-4-5-6 GN 1/1. Tapa superior fija e iluminación LED. Calentamiento al baño María mediante resistencias colocadas debajo del tanque de acero inoxidable de 26 cm de profundidad con grifo de desagüe. Temperatura controlada y regulada por termostato digital. Dos ruedas de poliamida de Ø 75 mm con freno de serie.

Buffet calefactable con estructura de madera laminada, capacidad 3-4-5-6 GN 1/1. Protector superior fijo de plexiglás e iluminación con LED. Cuba de acero inoxidable AISI 304 de 26 cm. de profundidad, equipado con grifo de drenaje. Calefacción baño maría con resistencias colocadas debajo de la cuba, temperatura controlada mediante termostato digital. Incluye dos ruedas con freno Ø 75 mm.

Datos técnicos - Datos técnicos	ATENEA 3	ATENEA 4	ATENEA 5	ATENEA 6
Capacidad GN	3456			
Capacidad GN				
Dimensiones exteriores mm	1174 x 747 x 1515	1499 x 747 x 1515	1824 x 747 x 1515	2149x747x1515
Dimensiones externas				
Peso neto / kg)	123	145	167	192
Peso neto				
Dimensiones del embalaje (cm)	135 x 92 x 185h	155 x 92 x 185h	185 x 92 x 185h	220 x 92 x 185h
Tamaño de embalaje				
Temperatura de funcionamiento (°C)	0 / +90	0 / +90	0 / +90	0 / +90
Temperatura de funcionamiento				
Potencia absorbida (vatios)	2263	3016.5	3018	3250
El consumo de energía				
Tensión de alimentación a 50 Hz (V)	230V	230V	230V	230V
Fuentes de alimentación a 50 Hz				

Dibujo técnico - Dibujo técnico



Precios - Precios

ATENEA	Código - Código	Descripción y acabado	Descripción y acabado	Capacidad - Capacidad
ATENEA 3 BM	01000ATH3FBM	Módulo jacuzzi Bagno María Madera laminada	Mostrador con pozo de calentamiento al Baño María Madera laminada	3GN 1/1
ATENEA 4 BM	01000ATH4FBM			4GN 1/1
ATENEA 5 BM	01000ATH5FBM			5GN 1/1
ATENEA 6 BM	01000ATH6FBM			6GN 1/1

Opcional - Opcionales



PRECIOS OPCIONALES - PRECIO OPCIONALES >> PÁGINA 179

Paneles - Paneles

MADERA LAMINADA
MADERA LAMINADA



MATERIALES Y DECORACIÓN - MATERIALES Y DECORACIÓN >> PAG. 324

ATHENA

Modelli - Models



ATHENA R
REFRIGERAZIONE STATICA
STATIC REFRIGERATION



ATHENA RV
REFRIGERAZIONE VENTILATA
FAN-ASSISTED REFRIGERATION



ATHENA PR
PIANO REFRIGERATO IN HANEX®
HANEX® REFRIGERATED COUNTERTOP



ATHENA SAL
MODULO NEUTRO
NEUTRAL MODULE



ATHENA SAL AL
MODULO NEUTRO CON MENSOLE
NEUTRAL MODULE WITH UPPER SHELVES



ATHENA SAL VP
MODELLO NEUTRO CON VANO PORTAPIATTI
NEUTRAL MODULE WITH COMPARTMENT
FOR DISHES



ATHENA BM
RISCALDAMENTO BAGNO MARIA
BAIN-MARIE HEATING



ATHENA BM HALO
RISCALDAMENTO BAGNO MARIA CON
LAMPADIE ALOGENE RISCALDANTI
BAIN-MARIE HEATING WITH HEATING
HALOGEN LAMPS



ATHENA PC HALO
PIANO RISCALDATO IN VETRO TEMPERATO CON
LAMPADIE ALOGENE RISCALDANTI
TEMEPERED GLASS HEATED COUNTERTOP WITH
HALOGEN LAMPS



ATHENA MT
MODULO TESTATA CON NICCHIA
HEADCOUNTER MODULE WITH NICHE



ATHENA AQ
MODULO ANGOLO CON PARETI
CORNER MODULE WITH WALLS



ATHENA A
MODULO ANGOLO
CORNER MODULE



ATHENA R/W
MODULI REFRIGERATI DA PARETE
WALL REFRIGERATED MODULES



ATHENA BM/W
MODULI RISCALDATI DA PARETE
WALL HEATED MODULES



ATHENA COFFEE
MODULO NEUTRO PER DISTRIBUTORI CAFFÈ
NEUTRAL MODULE FOR COFFEE MACHINES



ATHENA PLC
DISTRIBUTORE PIATTI
PLATE DISPENSER



ATHENA PV
MODULO PORTAPOSATE/VASSOI
TRAYS/CUTLERY MODULE



ATHENA TRP
TRAMOGGIA PANE
BREAD HOPPER

ATHENA

Esempio Configurazioni Configurations examples

Combinazione modulare composta da un modulo con piano refrigerato e cupola mobile combinato con un elemento di testa che offre una superficie aggiuntiva al buffet.

A modular combination made up of a refrigerated countertop module with a mobile sneezeguard display and a headcounter that provides an additional surface area to the buffet.

9FO

PORTAPIATTI DI CONGIUNZIONE PER CREARE UN PERIMETRO CONTINUO
JOINT PLATE HOLDER FOR THE CREATION OF A CONTINUOUS PERIMETER



GRIGLIA DI AERAZIONE RICAVATA DIRETTAMENTE NELLA STRUTTURA IN LEGNO PER UN'ELEGANTE CONTINUITÀ VISIVA
VENTILATION GRID CUT DIRECTLY INTO WOOD FOR A STYLISH CONTINUITY

4

VANO INFERIORE CHIUSO SU UN LATO DA SPORTELLI E SUL RETRO DA PARETE
LOWER COMPARTMENT CLOSED BY DOORS AT THE FRONT AND BY A WALL AT THE REAR

6FO

PORTAPIATTI PIEGHEVOLI IN FORMICA PROFONDI 25 CM
FORMICA FOLDING DISH-HOLDERS DEEP 25 CM

11FO

RIVESTIMENTO DEL PIANO DI LAVORO IN FORMICA
FORMICA COATED WORKTOP

ILLUMINAZIONE DEL VANO INFERIORE CON LED
LOWER COMPARTMENT WITH LED LIGHTING

RIVESTIMENTO DELLA BASE DELLA NICCHIA COORDINABILE CON IL PIANO DI LAVORO
THE NICHE BASE CAN MATCH WITH THE WORKTOP COATING

ATHENA PR/M

Personalizzato dagli optional:

- **6FO** - Portapiatti pieghevole in formica
- **9FO** - Portapiatti in testata rimovibile in formica
- **4** - Chiusura vano inferiore con porte e pareti
- **Z** - Zoccolino in PVC rivestito in alluminio
- **PZ** - Supplemento per piedini al posto delle ruote

Customized with optional:

- **6FO** - Foldable plate holder in formica
- **9FO** - Removable plate holder in formica
- **4** - Lower compartment closure with doors and walls
- **Z** - Aluminium coated PVC skirtingboard
- **PZ** - Surcharge for feet instead of castors

ATHENA MT

Personalizzato dagli optional:

- **6FO** - Portapiatti pieghevole in formica
- **11FO** - Rivestimento del piano di lavoro in formica
- **PZ** - Supplemento per piedini al posto delle ruote

Customized with optional:

- **6FO** - Foldable plate holder in formica
- **11FO** - Formica coated worktop
- **PZ** - Surcharge for feet instead of castors

Dettagli - Details

Struttura - Structure



STANDARD

LEGNO LAMINATO
LAMINATED WOOD

Illuminazione - Lighting



LED

ILLUMINAZIONE A LED
LED LIGHTING



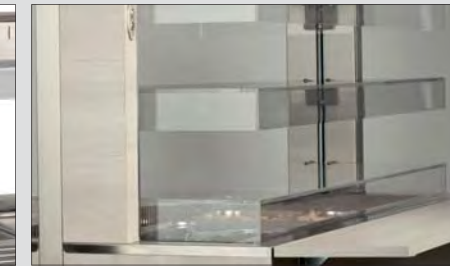
HALO

LAMPADE RISCALDANTI ALOGENE
HALOGEN HEATING LAMPS

Parafiato - Sneezeguard



CALOTTINA FISSA
FIXED SNEEZEGUARD



/M

CALOTTINA MOBILE ELETTRICA
ELECTRICAL MOBILE SNEEZEGUARD

Corpo - body



BASE

COMPARTIMENTO INFERIORE APERTO
OPEN LOWER COMPARTMENT



4 (optional)

VANO INFERIORE CON ANTINE
LOWER COMPARTMENT WITH DOORS



15 (optional)

NICCHIA RIALZATA PORTAPIATTI
HIGHER NICHE FOR DISH-STOCKING

Rivestimenti piani su moduli neutri - Worktop coatings on neutral modules



LAM

LEGNO LAMINATO
LAMINATED WOOD



FO

PIANO IN FORMICA
FORMICA® WORKTOP



SST

PIANO IN ACCIAIO INOX
STAINLESS STEEL WORKTOP