

Barbacoas Snack gas

(Piedra lávica)



BARF.5 **856 €**

Potencia: 6,5 kW
Medidas parrilla (cm): 31,2x48,3
Medidas ancho/profundo/alto (cm):
33x54x22
Peso: 24 Kg



BARF.10 **1.592 €**

Potencia: 13 kW
Medidas parrilla (cm): 2x31,2x48,3
Medidas ancho/profundo/alto (cm):
66x54x22
Peso: 49 Kg

(Chiclés butano instalados.
Otros en dotación)



COCI.25 **124 €**

PARRILLA PESCADO
Medidas ancho/profundo(cm):
31,2x48,3
Peso: 4,5 Kg



COCI.26 **124 €**

PARRILLA CARNE
Medidas ancho/profundo(cm):
31,2x48,3
Peso: 4,5 Kg



GAS.528 **25,08 €**

PIEDRAS
Piedra lávica mediana 3 Kg



Cuerpo acero inox 100%
Válvula seguridad.
Encendido eléctrico.



3 Kg de piedra lávica de serie.



Inclinación dos posiciones.



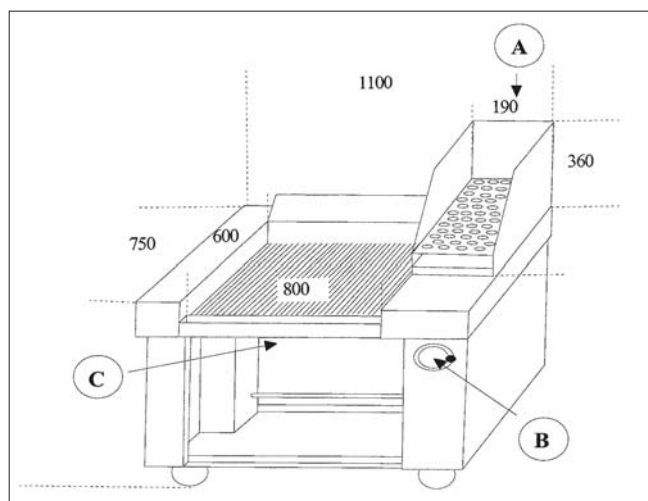
Parrilla carne de serie.

Barbacoa móvil industrial inox



COCI93 3.500 €

Peso: 144 Kg



FUNCIONAMIENTO

Para el encendido del carbón vegetal utilice el carbonero (A), esto le permitirá asar ininterrumpidamente en la barbacoa. La manivela (B) le permite repositionar las ascuas y nivelar el grado de temperatura para el asado correcto. El cajón de cenizas (C) le permitirá graduar el flujo de aire. Si lo separa varios centímetros, aumentará el tiro ya que entre los ladrillos refractarios existen unas ranuras de ventilación.

- Parrilla en acero inox AISI 304 de 1,5 mm de grosor.
- Carbonero en palastro de hierro de 8 mm de grosor.
- Encimera en acero inox AISI 304 de 1,5 mm de grosor.
- Costados en acero inox AISI 304 de 1,2 mm de grosor.
- Entrepaña en acero inox AISI 304 de 0,8 mm de grosor.
- Cajón recoge grasas en acero inox AISI 304 de 1 mm de grosor.
- Cajón de ceniza y trasera inox AISI 430 de 1 mm de grosor.
- Sistema de elevación en palastro de hierro de 8 mm de grosor.
- Manivela en termo plástico reforzada 140 mm.
- Ruedas TWIN-LEX serie 122 TW-0042/TW-0052.
- Reductora mod. 500 kl.
- Varilla en hierro de 16 mm de grosor.
- Ladrillo refractario 200 x 100 x 30 mm.
- Cuadradillo de hierro 14 x 14 mm.



Accesorio carbonero (opcional)



Detalle parrilla y recoge-grasas.



Ruedas con freno.