

Varios

Miscellaneous

Divers

Vários



HP-28



- Gama de hornillos de pavimento diseñada para ofrecer las máximas combinaciones de trabajo con las características de: diseño, potencia, funcionalidad y accesibilidad.
- Exterior fabricado en acero inoxidable AISI-304 (18/10) con acabado scotch.
- Encimera fabricada en 2 mm de espesor compuesta de fuego abierto con piloto de encendido, válvula de seguridad y termopar.
- Funcionamiento exclusivo con gas propano.
- Quemador ultra rápido de concentración calorífica extrema fabricado en hierro fundido.
- Diseñado para trabajar fácilmente y a una altura correcta con recipientes de grandes dimensiones.
- Parrillas fabricadas en hierro fundido con esmalte antiácido, de dimensiones 500 x 550 mm.



- Range of pavement rings designed to offer the maximum working combinations, with the main features of: design, power, functionality and accessibility.
- External made of AISI-304 (18/10) stainless steel with scotch finish.
- Top manufactured in 2 mm thickness and open fire provided with ignition pilot, safety valve and thermocouple.
- Propane gas operation only.
- Ultrafast burner designed for extreme heat concentration, made of cast iron.
- Designed to work easily with big pots and containers at a correct height.
- Grids made of cast iron, with anti-acid enamel and dimensions 500 x 550 mm.



- Gamme des rechauds conçues pour offrir un grand numéro de combinaison de travail entre les caractéristiques suivantes: conception, puissance, fonctionnalité et accessibilité.
- Construction extérieur en inox AISI-304 (18/10) avec une finition type scotch.
- Dessus de 2 mm d'épaisseur avec feux vif, pilote d'allumage, valve de sécurité et thermocouple.
- Fonctionne exclusivement avec gaz propane.
- Brûleur en fonte, ultra rapide d'une extrême concentration calorifique.
- Modèle pour utiliser des marmites de grandes dimensions et pour travailler à une hauteur correcte.
- Grills en fonte émaillée antiacide. Dimensions : 500 x 550mm.



- Gama de monolumes de pavimento desenhada para oferecer a melhor combinação de trabalho com as características de: desenho, potência, funcionalidade e acessibilidade.
- Exterior fabricado em aço inoxidável AISI-304 (18/10) com acabamento scotch.
- Tampo fabricado com 2 mm de espessura composto por fogo aberto com piloto de acendimento, válvula de segurança e termopar.
- Funcionamento exclusivo com gás propano.
- Queimador ultra rápido de concentração calorífica extrema fabricado em ferro fundido (Modelo não autorizado em Portugal por motivos de pressão).
- Modelo desenhado para trabalhar facilmente e a uma altura correcta com recipientes de grandes dimensões.
- Grelhas fabricadas em ferro fundido esmaltado anti-acido, com dimensões 500 x 550 mm.

Hornillo de pavimento a gas


Hornillos de pavimento a gas/
Gas pavement rings

Réchauds à gaz/
Monolumes de pavimento a gás

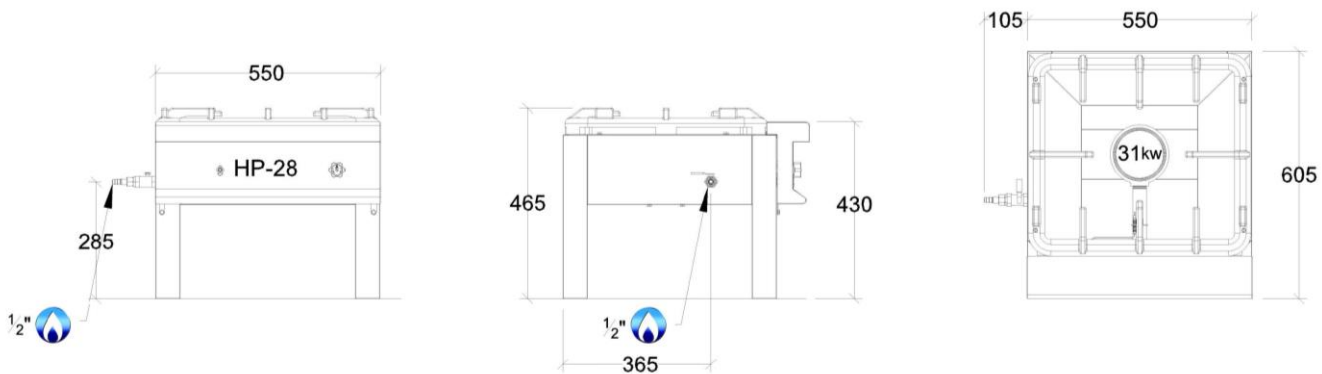
CARACTERÍSTICAS TÉCNICAS


Technical Characteristics / Características Técnicas / Características Técnicas

Presión nominal / Working pressure / Presión de funcionamiento / Presão nominal: 1 bar.

					
Dimensiones con embalaje	Packaging dimensions	Dimensions avec emballage	Dimensões da embalagem	(mm)	710 x 700 x 670
Volumen	Volume	Volume	Volume	(m ³)	0.33
Dimensiones equipo	Equipment dimensions	Dimensions de l'équipement	Dimensões do equipamento	(mm)	550 x 605 x 430
Potencia	Power	Puissance	Potência	(kw)	31.00
Consumos	Consumptions	Consommations	Consumos	GLP Kg/h GN Nm ³ /h	2.41 -
Peso bruto	Grossweight	Poids brut	Peso bruto	(kg)	36
Peso neto	Net weight	Poids net	Peso líquido	(kg)	26

REPAGAS, S.A. se reserva el derecho a modificar precios y especificaciones del material sin previo aviso / REPAGAS, S.A. reserves the right to modify prices and change the material specifications without prior notice
REPAGAS, S.A. reserva o direito de alterar preços bem como especificações dos produtos sem aviso prévio / REPAGAS, S.A. se réserve le droit de modifier les prix et les caractéristiques du matériel sans aucun avis.



 Toma de gas