

Baño maría • cuece pastas eléctricos

Baños maría • cuece pastas/
Bains marie • pasta cooker

Bains marie • cuiseur à pâtes/
Banhos maria • coze pastas



Hosteleria10.com

SERIE 900 / Gama modular y puente

900 Series / Modular and counter-top range

Série 900 / Gamme modulaire et suspendue

Série 900 / Gama modular e suspensa



BME-91/M



- Gama de baños maría diseñada para ofrecer las máximas combinaciones de trabajo con las características de: potencia, funcionalidad, seguridad y accesibilidad.
- Exterior y cubas fabricados en acero inoxidable AISI 304 (18/10) con acabado scotch.
- Canto vivo lateral garantizando la máxima unión en el diseño de bloques completos de cocción.
- Cubas fabricadas sin juntas ni soldaduras en su interior prolongando la vida de los equipos y reduciendo considerablemente el número de incidencias, especialmente tratadas para maximizar el rendimiento. Diseñadas para maximizar la compatibilidad y polyvalencia en el uso de recipientes gastro-norm.
- Resistencias blindadas, termostato de regulación y piloto indicador de encendido. Temperatura de funcionamiento: de 30°C a 90°C. Posibilidad de incorporar puerta en el modelo con soporte hasta el suelo (opcional). Cubetas no incluidas (opcional).
- Remates de chimenea fabricados en hierro fundido.
- Mandos de control ergonómicos ubicados en el frontal permitiendo un manejo directo del equipo a la par que garantizando la accesibilidad en caso de reparación.
- Todos los equipos dotados con grifo de llenado.
- Todos los modelos dotados de grifo de vaciado para facilitar la limpieza de la cuba.



- Range of bains-marie designed to offer the maximum working combinations, with the main features of: power, functionality, safety and accessibility.
- External finish and tanks made of AISI 304 (18/10) stainless steel scotch finish.
- Side edged manufacturing ensuring maximum joining in cooking line design.
- Tanks made without inner gaskets nor welds inside, providing the equipment with longer life and avoiding technical problems, specially treated to maximize performance. Designed to maximize compatibility and versatility in the use of gastro-norm containers.
- Armoured heating elements, control thermostat and power on light indicator. Working temperature: from 30°C up to 90°C. Possibility of adding door on model with support to the ground (optional). Kegs not included (optional).
- Flue shot made of cast iron with anti-acid enamel.
- Ergonomic control knobs located on the front allow direct handing of the equipment at the same time ensuring accessibility for maintenance and repair.
- All models provided with filling tap.
- All models provided with drain tap for easy pouring and cleaning of the tank.



- Gamme des bains marie conçue pour offrir un grand numéro de combinaison de travail entre les caractéristiques suivantes: conception, puissance, fonctionnalité et accessibilité.
- Extérieur et cuve fabriqués en inox AISI-304 (18/10) avec une finition type scotch.
- Les bords latéraux sont conçus spécialement pour garantir une union parfaite dans le cas des plans de cuisson.
- Cuve fabriquée sans joints ni soudures à l'intérieur ce qui favorise une longue durée de vie de l'appareil et une réduction considérable de panes et traitée d'une manière spéciale pour maximiser le rendement. Conçues pour garantir une haute compatibilité et polyvalence dans l'usage des récipients gastro-norme (en option).
- Résistances blindée, thermostat de régulation et pilote indicateur d'allumage. Température de fonctionnement de 30°C à 90°C. Possibilité d'incorporer des portes dans les modèles avec support jusqu'au sol (optionnel). Cuvettes non inclus (en option).
- Dossieret "sortie des gazes" en fonte à émaille Antiacide.
- Les boutons ergonomiques de contrôle situés dans la partie frontale permettant la manipulation directe de l'appareil et au même temps une accessibilité en cas de réparation.
- Robinet de remplissage d'eau dans tout les modèles.
- Robinet d'évacuation pour un nettoyage facile de la cuve.



- Gama de banhos maria desenhada para oferecer a melhor combinação de trabalho com as características de: Potência, funcionalidade, segurança e acessibilidade.
- Exterior e cubas fabricados em aço inoxidável AISI 304 (18/10) com acabamento scotch.
- Canto vivo lateral garantindo a melhor união em montagens de blocos completos de cozinha.



Baño maría • cuece pastas eléctricos

Baños maría • cuece pastas/
Bains marie • pasta cooker

Bains marie • cuiseur à pâtes/
Banhos maria • coze pastas

- Cubas fabricadas sem juntas nem soldaduras no seu interior prolongando a vida dos equipamentos e reduzindo consideravelmente o numero de avarias. Especialmente tratadas para maximizar o rendimento. Desenhadas para maximizar a compatibilidade e polivalência no uso de recipientes gastro-norm (como opção). Recipientes não incluídos.
- Resistências blindadas, termóstato de regulação e piloto indicador de acendimento. Temperatura de funcionamento: de 30°C a 90°C. Possibilidade de incorporar porta no modelo com móvel até ao solo (como opção).
- Topos da chaminé fabricados em ferro fundido.
- Comandos de controlo ergonómicos colocados no painel frontal permitindo um manejo directo do equipamento, garantindo ao mesmo tempo a acessibilidade para intervenções técnicas.
- Todos os equipamentos dotados com torneira de enchimento.
- Todos os equipamentos dotados com torneira de vazamento para facilitar a limpeza da cuba.

CARACTERÍSTICAS TÉCNICAS

Technical Characteristics / Caractéristique Tehniques / Características Técnico

 Dimensiones con embalaje	 Packaging dimensions	 Dimensions avec emballage	 Dimensões da embalagem	(mm)	940 x 440 x 690
Volumen	Volume	Volume	Volume	(m³)	0.29
Dimensiones equipo	Equipment dimensions	Dimensions de l'équipement	Dimensões do equipamento	(mm)	400 x 900 x 280
Litros	Litres	Litres	Litros	(Ltr)	29
Cubetas recomendadas	Recommended kegs	Cuvettes conseillé	Recipientes recomend.	GN	1 de 1/2 2 de 1/4
Potencia	Power	Puissance	Potência	(kw)	3.00
Voltaje	Voltage	Tension	Tensão	V. / Hz	220 I + N + T 50-60
Peso bruto	Gross weight	Poids brut	Peso bruto	(kg)	50
Peso neto	Net weight	Poids net	Peso líquido	(kg)	32

*Producto con color personalizable / Product with customizable colour / Produit avec couleur personnalisable / Produto para personalizar à cor
Producto combinable con hornos & soportes / Product to be combined with ovens & supports / Produit combinable avec fours & soubasements /
Produto para combinação com fornos e suportes*

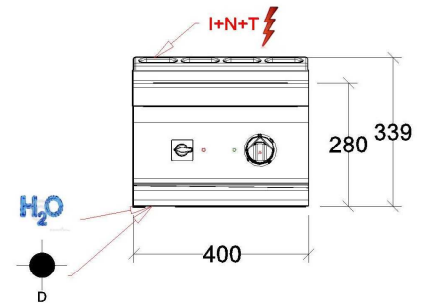
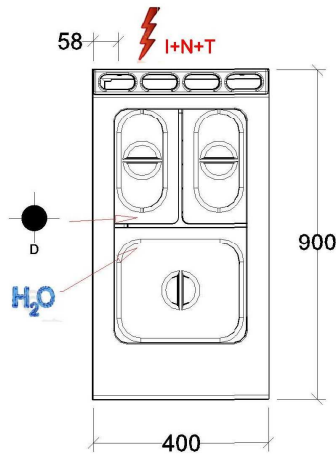
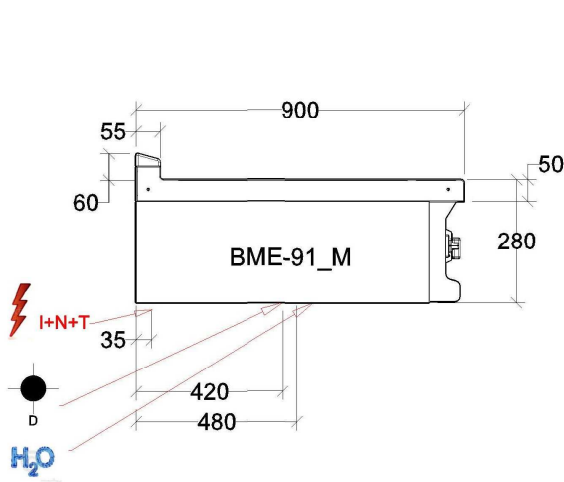
REPAGAS, S.A. se reserva el derecho a modificar precios y especificaciones del material sin previo aviso / REPAGAS, S.A. reserves the right to modify prices and change the material specifications without prior notice REPAGAS, S.A. reserva o direito de alterar preços bem como especificações dos produtos sem aviso prévio / REPAGAS, S.A. se réserve le droit de modifier les prix et les caractéristiques du matériel sans aucun avis.



Baño maría • cuece pastas eléctricos

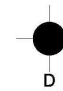
Baños maría • cuece pastas/
Bains marie • pasta cooker

Bains marie • cuiseur à pâtes/
Banhos maria • coze pastas



 Toma Eléctrica

 Toma de agua

 Desagüe