

# Hoja de datos

## iCombi® Classic 6-1/1 E/G



### Capacidad

- > 6 trays para accesorio GN 1/1
- > Bastidores colgantes estándar extraíbles con distancia entre bandejas de 68 mm
- > Gran selección de accesorios para diferentes modos de cocción como Parrilla, Estofar o Panadería tradicional
- > Para uso con accesorio GN 1/1, 1/2, 2/3, 1/3 y accesorios opcionales con medidas de panadería (400 x 600 mm)

### Modo Vaporizador combinado

- > Cocción al vapor, 30 °C - 130 °C
- > Aire caliente 30 °C - 300 °C
- > Combinación de vapor y aire caliente 30 °C - 300 °C

### ClimaPlus

- > Gestión del clima - Medición y control de la humedad
- > Ajuste de la humedad en intervalos de 10 %

### Denominación

- > Vaporizador Combi conforme a la norma DIN 18866 para la mayoría de los métodos de cocción empleados en las cocinas industriales para usar con vapor y aire caliente, de forma independiente, sucesivamente o combinados.

### Descripción del equipo y funciones

#### Funciones de cocina

- > ClimaPlus: La gestión activa del clima interior en la cámara de cocción, que mide y regula permanentemente la humedad y asegura una deshumidificación efectiva, mantiene al mismo tiempo una alta productividad, la calidad de la cocción y un bajo consumo de energía. El ajuste de la humedad se realiza en intervalos de 10-% y permite hacer un seguimiento a través del indicador digital para cocinar de forma manual con precisión.
- > Fluidización dinámica del aire en la cámara de cocción mediante la rosca del ventilador de alto rendimiento con cambio de sentido de giro con 5 velocidades del rotor programables manualmente. Con la penetración óptima de la energía se consigue una homogeneidad alta y unos tiempos de cocción cortos.
- > Generador de vapor de alto rendimiento para una potencia del vapor óptima también a temperaturas por debajo de los 100 °C
- > Sistema integrado de separación de grasas sin mantenimiento y sin filtro de grasa adicional
- > Función de refrigeración para enfriar rápidamente la cámara de cocción mediante el ventilador
- > Medición de la temperatura del núcleo mediante una sonda térmica y un elemento auxiliar de posicionamiento opcional (accesorio)
- > Cocción Delta-T para una preparación delicada con mermas por cocción mínimas
- > Indicación digital de la temperatura ajustable en °C o °F, visualización de los valores nominales y reales
- > Visualización digital de la humedad de la cámara de cocción y el tiempo, visualización de los valores nominales y reales
- > Programación individual de hasta 100 programas de cocción de uno o varios niveles de hasta 12 pasos
- > Ajuste individual de los parámetros de cocción: tiempo, temperatura y humedad de un paso del programa durante el funcionamiento
- > Transferencia sencilla de los programas de cocción a otros sistemas de cocina a través de una unidad de memoria USB
- > Ducha de mano integrada con dispositivo recogedor automático y función de alternancia entre pulverización y chorro único
- > Iluminación LED de larga duración y bajo consumo de energía en la cámara de cocción, con gran calidad en la reproducción de colores para reconocer rápidamente el estado de los alimentos que se están cocinando
- > Línea telefónica directa gratuita para plantear preguntas sobre la tecnología y las aplicaciones (ChefLine)

#### Seguridad laboral y seguridad operativa

- > Termostato de seguridad electrónico instalado en generador de vapor y en elementos de producción de aire caliente en cabina
- > Freno del ventilador integrado
- > Uso de pastillas de detergente Active Green y Care (detergente sólido) para una seguridad laboral óptima
- > Almacenamiento y transferencia de datos APPCC a través del puerto USB
- > Certificado según normas nacionales e internacionales para el funcionamiento sin supervisión
- > Máxima altura de carga de las bandejas no superior a 1,6 m, con armazón inferior de RATIONAL
- > Tirador de la puerta ergonómico con apertura derecha/izquierda y función de cierre por impulso

#### Conectividad

- > Puerto USB integrado con protección IP para el intercambio de datos local
- > Puerto Ethernet integrado opcionalmente con protección IP
- > Como opción, puerto wifi integrado (incluido el puerto Ethernet)

#### Limpieza y cuidado

- > Sistema de limpieza y mantenimiento automático independiente de la presión de red para la cámara de cocción y el generador de vapor
- > Care-System: Limpieza y descalcificación automáticas del generador de vapor
- > 4 programas de limpieza potentes para una limpieza sin vigilancia, también por la noche
- > Manejo fácil e intuitivo de los programas de limpieza: Visualización del programa de limpieza seleccionado, la cantidad de detergente necesario y el tiempo de limpieza restante

- > Finalización segura de la limpieza tras la interrupción del suministro eléctrico con una cámara de cocción que no requiere productos de limpieza
- > Uso de pastillas Care y pastillas de detergente Active Green sin fosfatos
- > Montaje higiénico al ras del suelo sin patas para una limpieza sencilla y segura
- > Puerta del equipo con doble cristal retroventilado y cristal interior orientable para una limpieza sencilla
- > Material interior y exterior de acero inoxidable DIN 1.4301, cámara de cocción higiénica impecable con esquinas redondeadas y un flujo de aire optimizado
- > Limpieza exterior sencilla y segura gracias a la superficie de vidrio y acero inoxidable, así como la protección frente a chorros de agua procedentes de todas las direcciones gracias a la clase de protección IPX5

#### Manejo

- > Monitor a color TFT de 4,3 pulgadas y teclas programadas para un manejo intuitivo y sencillo. Los modos operativos y las funciones aparecen resaltadas a simple vista
- > Manejo sencillo y ajustes precisos gracias a la rueda de ajuste central pulsable
- > Señal acústica y visual en el caso de que se requiera intervención por parte del usuario
- > Campanas de condensación/extracción de aire (accesorio) con ajuste situacional de la potencia de aspiración y envío de notificaciones de servicio.

#### Inspección, mantenimiento y medio ambiente

- > Se recomienda la instalación profesional por parte de un técnico certificado de RATIONAL
- > Admite conexión fija a la tubería de desagüe conforme a las normas de la Asociación Suiza para Gas y Agua (SVGW)
- > Adaptación al lugar de instalación (altitud) mediante la calibración automática
- > Posibilidad de uso sin sistema de ablandamiento del agua y sin descalcificación manual adicional
- > Montaje a ras del suelo y en pared mediante la toma en el zócalo \*
- > Puerta de la cámara de cocción con doble cristal con revestimiento especial termorreflectante para una pérdida de energía mínima
- > Sistema de diagnósticos de servicio con visualización automática de notificaciones de servicio
- > Se recomienda realizar un mantenimiento periódico. Mantenimiento según las recomendaciones del fabricante disponible a través de los proveedores de servicio técnico de RATIONAL
- > Eficiencia energética verificada y aprobada conforme a ENERGY STAR. Publicada en [www.energystar.gov](http://www.energystar.gov)
- > Garantía de 2 años RATIONAL\*\* para equipos nuevos (incl. piezas, mano de obra y desplazamiento)
- > \* La información detallada aparece en el manual de instalación y el manual del proyectista
- > \*\* Son de aplicación las condiciones establecidas en la declaración de garantía del fabricante en [www.rational-online.com](http://www.rational-online.com)

#### Opciones

- > Bastidor colgante y deflector de aire para accesorios con medidas de panadería (400 x 600 mm)
- > Puerta de la cámara de cocción de apertura hacia la izquierda
- > MarineLine - Modelo para buques
- > SecurityLine – Modelo para cárceles
- > MobilityLine - Modelo móvil (se puede pedir como accesorio por separado)
- > HeavyDutyLine – Modelo especialmente robusto
- > drenaje de grasa integrado
- > Paquete de racks móviles
- > Cierre de seguridad para la puerta
- > Contacto libre de potencial para la conexión de un dispositivo de señalización externo
- > Protección para el panel de control
- > Panel de control cerrable
- > Posible conexión a un equipo para la optimización de ahorro de energía
- > Puerto Ethernet integrado con protección IP
- > Puerto wifi integrado (incluido el puerto Ethernet)

## Especificaciones técnicas

### Dimensiones y pesos

Dimensiones (An x Al x Pr)	
Sistema de cocción (cuerpo)	850 x 754 x 775 mm
Sistema de cocción (completo)	850 x 804 x 842 mm
Sistema de cocción con embalaje	935 x 960 x 955 mm
Altura de trabajo máxima en la bandeja superior*	≤ 1,60 m

\*Con la mesa UG RATIONAL correspondiente

Pesos	
Cantidad de carga máxima/Bandeja	5 kg
Cantidad de carga máxima total	30 kg
Peso de equipo eléctrico sin embalaje	95 kg
Peso de equipo eléctrico con embalaje	114 kg
Peso de equipo de gas sin embalaje	110 kg
Peso de equipo de gas con embalaje	129 kg

### Condiciones de conexión de la versión eléctrica

Tensión 3 NAC 400 V	
Potencia de conexión de la versión eléctrica	10,8 kW
Potencia "Modo de vapor"	9 kW
Potencia "Aire caliente"	10,25 kW
Fusible automático	16 A
Tipo RCD	F
Tensión 3 AC 220 V	
Potencia de conexión de la versión eléctrica	9,9 kW
Potencia "Modo de vapor"	8,23 kW
Potencia "Aire caliente"	9,38 kW
Fusible automático	32 A
Tipo RCD	B
Tensión 1 NAC 230 V	
Potencia de conexión de la versión eléctrica	10,8 kW
Potencia "Modo de vapor"	9 kW
Potencia "Aire caliente"	10,25 kW
Fusible automático	50 A
Tipo RCD	F

### Condiciones de conexión versión de gas

Gas licuado G31	
Carga térmica nominal total	13 kW
Carga térmica nominal modo de vapor	12 kW
Carga térmica nominal modo de aire caliente	13 kW
Presión de flujo de la conexión necesaria	25 – 57,5 mbar

> Encontrará información técnica detallada sobre la planificación de la cocina y la instalación del equipo en el manual del planificador y las instrucciones de instalación incluidas en el portal del cliente empresarial.

### Condiciones de instalación

- > Si hubiese cualquier fuente de calor situada a la izquierda o derecha del equipo, será necesario dejar un margen de distancia de como mínimo 350 mm.
- > Se deben cumplir las normas y reglamentos locales y específicos del país relativos a la instalación y el funcionamiento de equipos de cocción industriales. Se deben tener en cuenta las normas y reglamentos locales para instalaciones de aire acondicionado.

Gas licuado G30	
Carga térmica nominal total	13,5 kW
Carga térmica nominal modo de vapor	12,5 kW
Carga térmica nominal modo de aire caliente	13,5 kW
Presión de flujo de la conexión necesaria	25 – 57,5 mbar
Gas natural H G20	
Carga térmica nominal total	13 kW
Carga térmica nominal modo de vapor	12 kW
Carga térmica nominal modo de aire caliente	13 kW
Presión de flujo de la conexión necesaria	18 – 25 mbar

Alimentación/toma de gas: 3/4"  
Otros tipos de gas y tensiones a demanda

### Condiciones de conexión versión de gas

Tensión 1 NAC 230 V	
Potencia de conexión de la versión de gas	0,6 kW
Fusible automático	16 A
Tipo RCD	F

### Condiciones de conexión del agua

Toma de agua (conexión de gas)	3/4"
Presión del agua (presión de flujo)	1,0 - 6,0 bar
Caudal de flujo máximo por sistema de cocina	12 l/min
Desagüe	DN 50
Cantidad máx. de aguas residuales a corto plazo	0,4 l/seg.

Utilizar únicamente tuberías de desagüe resistentes a altas temperaturas

### Condiciones de conexión de extracción y carga térmica

Carga técnica latente	569 W
Emisión de calor sensible	680 W
Valor de emisiones acústicas (eléctr.)	55 dBA
Valor de emisiones acústicas (gas)	60 dBA

### Datos de las condiciones de conexión

Interfaz LAN	RJ45
Interfaz Wi-Fi	IEEE 802.11 a/g/n

### Distancias mínimas para la instalación

Distancia mínima	Izquierda	Atrás	Derecha
Estándar	50 mm	0 mm	50 mm

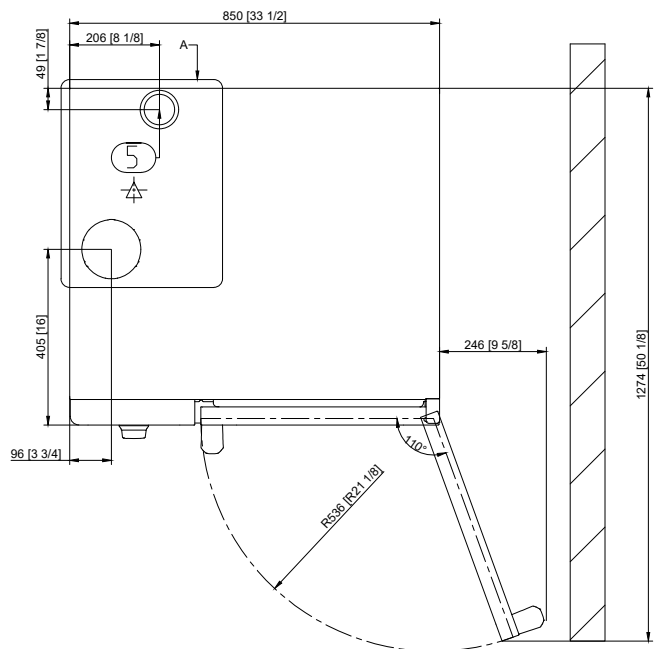
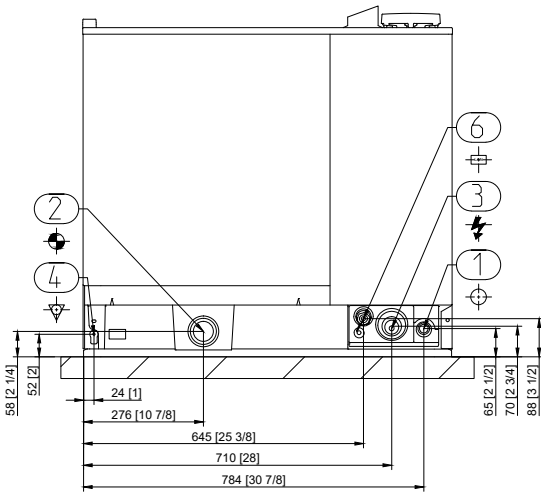
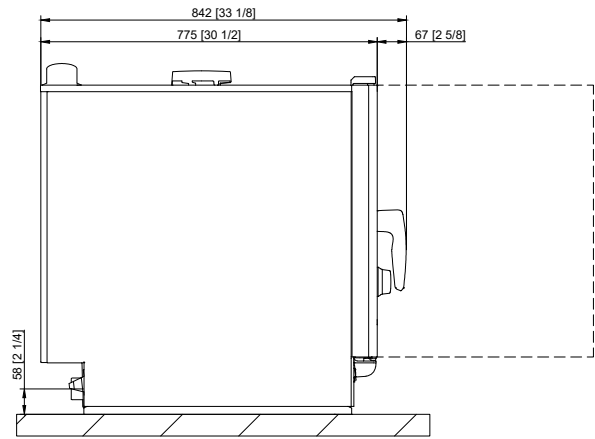
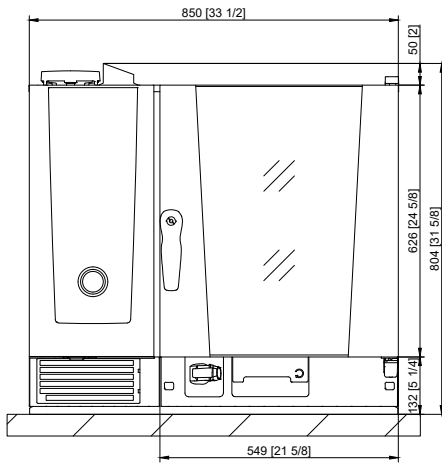
**Certificaciones**



**Certificación NSF**

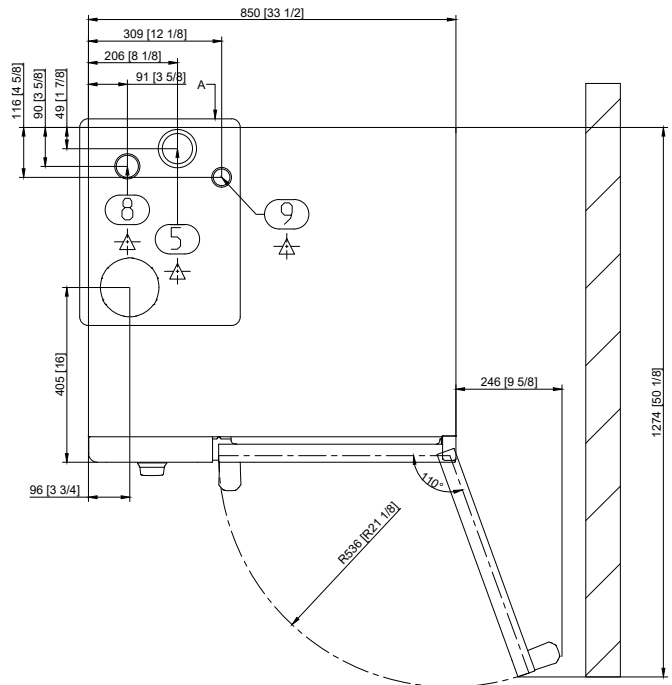
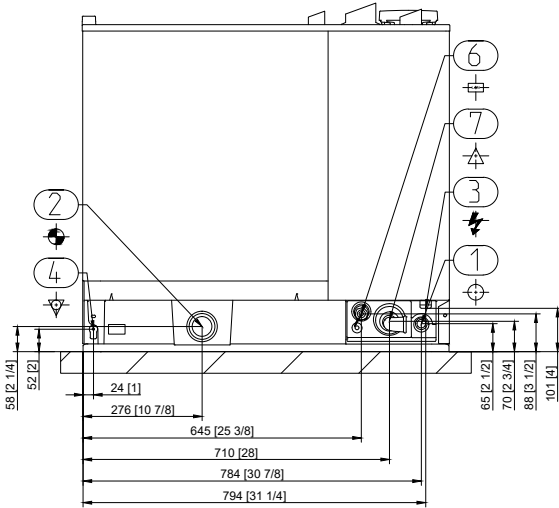
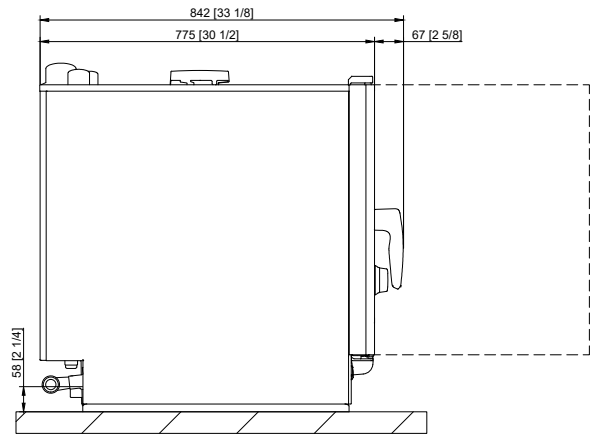
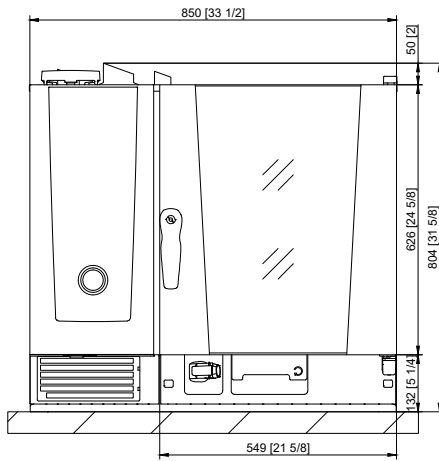
El iCombi Pro (LM100) y el iCombi Classic (LM200) están certificados conforme a NSF, tal y como consta en la lista NSF.

Dibujo técnico versión eléctrica



1	Toma de agua
2	Desagüe
3	Conexión eléctrica
4	Conexión equipotencial
5	Tubo de ventilación
6	Puerto Ethernet

Dibujo técnico versión de gas



1	Toma de agua
2	Desagüe
3	Conexión eléctrica
4	Conexión equipotencial
5	Tubo de ventilación
6	Interfaz Ethernet
7	Toma de gas
8	Tubo de salida versión de gas (vapor)
9	Tubo de salida de aire de gas (aire caliente)

## Accesorios

Accesorios	Referencia de artículo
Pastillas de detergente Active Green de RATIONAL - garantizan la mejor limpieza	
RATIONAL Care-Tabs – evitan las incrustaciones calcáreas de forma eficaz	
Kit de instalación de equipo	
Kit de montaje en pared para equipos 6-1/1	
Armazón inferior en modelos diferentes: estándar, con ruedas móviles o patas de acero inoxidable fijables	
Kit de nivelación para la compensación de las diferencias de altura y la inclinación en la colocación en mesa y suelo	
Juego de montaje móvil con rodillos y compensación de altura para la colocación en suelo	
Rack móvil y rack móvil para platos, para una carga sencilla fuera del sistema de cocina	
Sistemas de Finishing para banquetes	
Guía de inserción para rack móvil y para rack móvil para platos	
Carro de transporte para rack móvil y para rack móvil para platos - Estándar y con altura ajustable	
Kit Combi-Duo: para la colocación de Combi-Duo para equipos de gas o eléctricos	
Blindaje térmico: para la instalación de un equipo junto a una fuente de calor como una parrilla	
Interruptor de condensación para la desviación de vapores y vahos hacia los sistemas de extracción disponibles	
Campana extractora, solo para equipos eléctricos	
Campana de condensación UltraVent Plus - Solo para equipos eléctricos	
Campana de condensación UltraVent - Solo para equipos eléctricos	
Elemento de protección lateral adicional para HeavyDutyLine	
Memoria USB RATIONAL – Para la transmisión segura de programas de cocción y datos APPCC	
VarioSmoker	

Para alcanzar un resultado de cocción ideal, encontrará un amplia oferta de accesorios de cocción y más información en el folleto de accesorios, en su distribuidor o en [www.rational-online.com](http://www.rational-online.com)

Proyectista	RATIONAL AG
	Ctra. de Hospitalet, 147-149 Cityparc/Edif. Paris D 08940 Cornellá (Barcelona) Tel. +34 93 4751750 Fax +34 93 4751757 Email: <a href="mailto:info@rational-online.com">info@rational-online.com</a> Visítanos en Internet en: <a href="http://www.rational-online.com">www.rational-online.com</a>