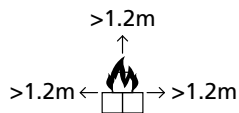


Qlima

FFW 3052 / FFW 3067



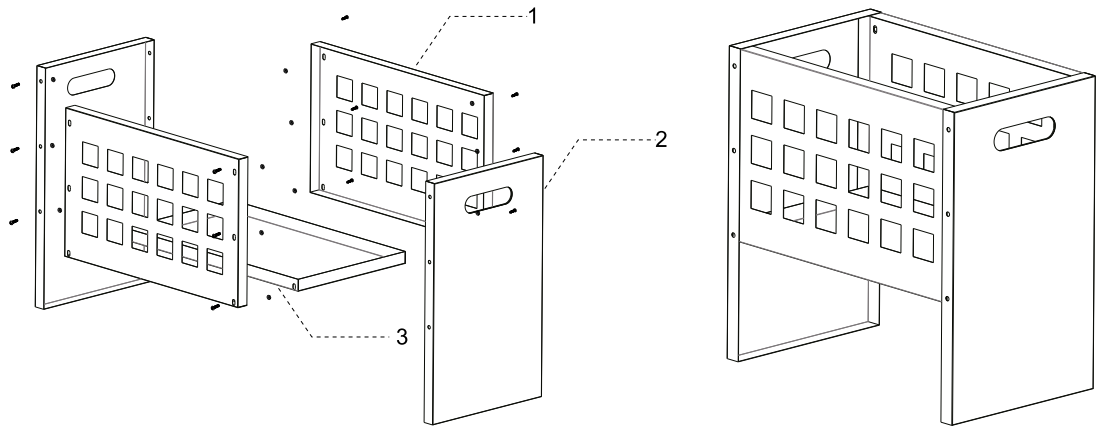
E	INSTRUCCIONES DE USO	4
	MANUEL D'UTILISATION	12
GB	OPERATING MANUAL	20
	ISTRUZIONI D'USO	28
NL	GEBRUIKSAANWIJZING	36



Deje 120 cm de espacio hasta materiales combustibles
 Maintenir un dégagement de 120 cm des matériaux combustibles
 Maintain 120 cm clearance from combustible materials
 Mantenere una distanza di 120 cm dai materiali combustibili
 Houd 120 cm afstand van brandbare materialen

Fig 1

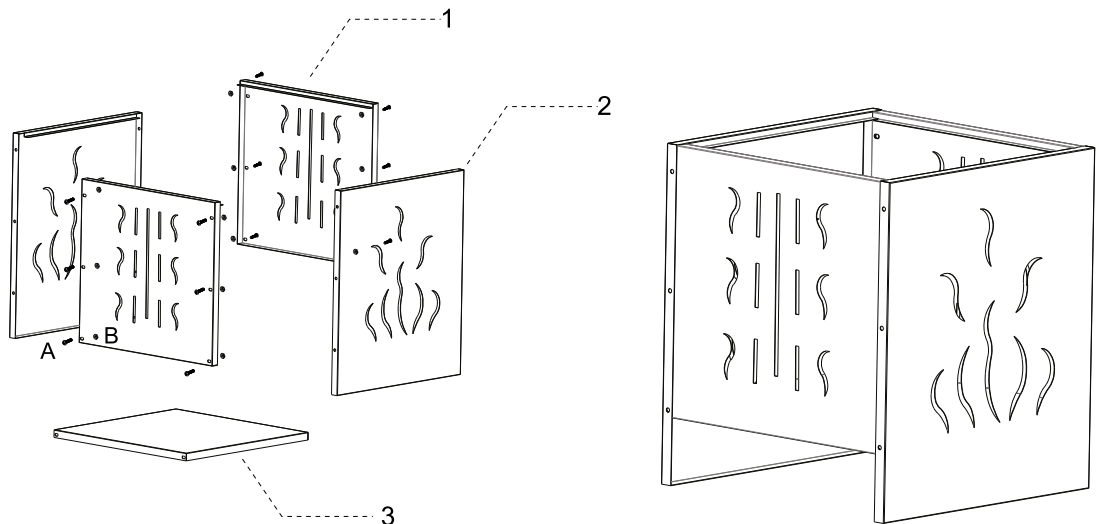
FFW 3052



1	2	3	4	5	Required tool*
2x	2x	1x	12x (M5 x 10)	12x (M5)	Phillips screwdriver (not included)**

Fig 2

FFW 3067



1	2	3	4	5	Required tool*
2x	2x	1x	12x (M4 x 8)	12x (M4)	Phillips screwdriver (not included)**

* Herramienta requerida / Outil nécessaire / Required tool / Strumenti necessari / Noodzakelijk gereedschap

** Destornillador Philips (no incluido) / Tournevis Philips (non fourni) / Phillips screwdriver (not included) / Cacciavite a croce (non incluso) / Kruiskopschroevendraaien (niet inbegrepen)



Este producto está diseñado para utilizarse como estufa decorativa y sólo en exteriores. No la utilice en interiores. El uso en interiores es peligroso y queda estrictamente prohibido.



- Lea este manual de usuario cuidadosamente antes de utilizar el aparato y consérvelo a fin de poder consultarlo posteriormente. El aparato debe instalarse en conformidad con las instrucciones y las normativas de su localidad.
- Este producto está diseñado para utilizarse como estufa decorativa en viviendas en condiciones normales de habitabilidad y entorno.
- Este producto está diseñado para ser utilizado como calefactor de patio en torno a casas residenciales en condiciones normales de habitabilidad y entorno. Mantenga las instrucciones para consultas futuras.
- Después de desembalar el aparato, compruebe que no presente daños. En caso de duda, no use el aparato, sino póngase en contacto con el servicio al cliente o con su proveedor local. El material de empaque (bolsas de plástico y similares) deberá mantenerse fuera del alcance de los niños, ya que puede dar lugar a situaciones peligrosas.
- No se permiten modificaciones del producto.
- Este radiador está fabricado en conformidad con lo textos pertinentes del estándar

EN 14543:2005+A1:2007.

- Mantenga las instrucciones para consultas futuras.



AVERTISSEMENTS

- Lea las instrucciones antes de la instalación y el uso. Este aparato debe instalarse y la bombona de gas debe almacenarse según la normativa en vigor.
- Utilice este aparato solo para los fines previstos. Cualquier otro uso puede dar lugar a quemaduras, incendios, explosiones, accidentes, etc.
- Sólo deberá instalar la estufa si cumple con las leyes, regulaciones y normas locales.
- Compruebe si la información indicada en la placa de tipo corresponde a su situación antes de conectar el aparato.
- Instale la estufa en conformidad con las instrucciones contenidas en la sección de instalación de las Instrucciones.
- Esta estufa ha sido fabricada en conformidad con las normas de seguridad de la CE. Sin embargo, hay que proceder con cuidado, igual que con cualquier otro aparato calefactor.
- **RIESGO DE INCENDIO:** Nunca utilice el radiador en lugares donde pueda haber presencia de gases, productos o vapores inflamables y/o nocivos (como por ejemplo, gases de escape, vapores de pinturas, cortinas, papeles, ropas).
- Cuando la estufa se coloca demasiado cerca de materiales inflamables, hay peligro de incendio. – Mantenga siempre el producto a más de 1,2m de distancia de materiales

inflamables;

- Por motivos de seguridad, tenga cuidado cuando se encuentran niños o animales cerca de la estufa, igual que con cualquier otro dispositivo calefactor, Asegúrese de que los niños siempre son conscientes de la presencia de un elemento caliente.
- Este aparato no deberá ser utilizado por personas (incluyendo niños) con reducida capacidad física, mental o sensorial, o que carezcan de la experiencia y los conocimientos necesarios, a menos que sean vigilados e instruidos en el uso del aparato por otra persona que sea responsable de su seguridad.
- Si el calefactor resulta dañado, deberá repararlo el fabricante, su agente de servicio o cualquier persona similar cualificada para evitar cualquier riesgo.
- Se deberá vigilar a los niños para asegurar que no jueguen con el aparato.
- No cubra el aparato, así evitará que se sobrecaliente.
- La pantalla protectora contra quemaduras de esta estufa está diseñada para evitar el acceso directo a los elementos de calor y debe estar en su lugar cuando la estufa está en uso.
- No introduzca ningún objeto en las aberturas del aparato.
- La pantalla protectora contra quemaduras no garantiza una protección completa para niños pequeños y personas ancianas o discapacitadas.
- Este aparato puede ser utilizado por niños a partir de 12 años y por personas con capacidades físicas, psíquicas o sensoriales reducidas, falta de experiencia y cono-

cimientos, siempre que sean supervisados o reciban instrucciones acerca del uso del aparato de una forma segura y comprendan los riesgos que entraña.

- Las tareas de limpieza y mantenimiento reservadas al usuario no deben ser realizadas por niños sin supervisión.
- Los menores de 3 años deben mantenerse lejos, a menos que se encuentren bajo supervisión constante.
- Los menores de 3 a 8 años de edad sólo deben encender o apagar el equipo siempre que se haya colocado o instalado en su posición operativa normal conforme a diseño y que el menor se encuentre bajo supervisión o haya recibido instrucciones precisas sobre el uso del dispositivo de forma segura y comprenda los riesgos implícitos.
- Los menores de 3 a 8 años de edad no deben enchufar, regular, limpiar o realizar tareas de mantenimiento en el equipo.
- ¡No la utilice en interiores!



- ¡ADVERTENCIA! ¡No utilice alcohol o petróleo para encender o volver a encenderla!
- ¡ADVERTENCIA! ¡Mantenga a niños y mascotas lejos!



Peligro: Riesgo de incendios!

- La estufa decorativa se calienta mucho durante el uso y puede provocar otros fuegos.
- Es esencial que cuente con un extintor de incendios y un kit de primeros auxilios listo y que esté preparado para un accidente o un incendio.

- Encienda sólo en una ubicación protegida.
- Vierta únicamente el combustible una vez que el producto se haya consumido y enfriado.



- **CUIDADO** - algunas partes de este producto pueden alcanzar temperaturas elevadas y ocasionar quemaduras. Se debe prestar especial atención mientras los menores, y personas vulnerables, estén presentes.
- Durante y justo después de su funcionamiento, el aparato se encontrará extremadamente caliente. **NUNCA** lo toque durante o justo después de su funcionamiento. **NUNCA** mueva el aparato durante ese tiempo.
- Apague el dispositivo y extinga el fuego cuando se deje desatendido.

Si no consulta o sigue las normas, instrucciones y explicaciones, la garantía perderá su validez, y el fabricante no se hará cargo de ningún daño sufrido por el aparato o su entorno según los términos de la garantía.



PELIGRO: ¡RIESGO DE DEFLAGRACIÓN!

Los líquidos inflamables vertidos sobre las brasas pueden provocar llamaradas o deflagraciones.

- Nunca utilice líquidos inflamables como petróleo o alcohol.



ATENCIÓN: ¡RIESGO DE DAÑOS!

Durante el uso, los tornillos pueden soltarse ligeramente y afectar a la estabilidad de la barbacoa.

- Compruebe la estabilidad de los tornillos

antes de cada uso. Si es necesario, apriete todos los tornillos otra vez y asegure la estabilidad de la barbacoa.

- No utilice ningún disolvente potente o rectificadores, o un estropajo abrasivo, ya que pueden atacar las superficies y dejar marcas de raspado.

ESAMBLAJE DE LA ESTUFA DECORATIVA

Si no se presta atención a los puntos descritos anteriormente, el fabricante no se hace responsable de cualquier daño o perjuicio que pudiese derivar.

La utilización de este producto y de los elementos requeridos para su funcionamiento son del riesgo exclusivo del usuario final.

LOCALIZACIÓN Y DEPURACIÓN DEL PRODUCTO (Fig. 1)

Montaje y herramientas requeridas: Fig 2

Montaje y herramientas requeridas: Fig 3

Asegúrese siempre de colocar el producto en una superficie no combustible que sea segura, firme, nivelada y estable.

ENCENDER LA ESTUFA DECORATIVA

Durante y después del uso, el producto se calentará mucho. Esto se debe a que el producto cambiará de color y/o mostrará marcas de oxidación. Esto es normal y no está cubierto por la garantía.

Mantenga distancia suficiente con las partes calientes, ya que cualquier contacto puede dar lugar a quemaduras graves.



PELIGRO: RIESGO DE INCENDIOS!

- La estufa decorativa se calienta mucho durante el uso y puede provocar otros fuegos.
- Es esencial que cuente con un extintor de incendios y un kit de primeros auxilios listo y que esté preparado para un accidente o un incendio.
- Encienda sólo en una ubicación protegida.
- Vierta únicamente el combustible una vez que el producto se haya consumido y enfriado.
- Apague el dispositivo y extinga el fuego cuando se deje desatendido.



¡PRECAUCIÓN! ¡No utilice alcohol o petróleo para encender o volver a encenderla! ¡Utilice encendedores que cumplan la EN1860-3!

Combustible adecuado:

- Sólo madera seca
- El tamaño de la madera no puede superar las dimensiones internas de la estufa decorativa

Para encender el fuego, utilice sólo:

- A. Utilice sólo encendedores secos o encendedores de fluido especial.
- B. Periódicos con pequeños trozos de madera seca
- C. Pequeños trozos de madera seca como serrín, broza, ramas

Ponga algún encendedor de fuego tal y como se indica en A, B o C en la estufa decorativa. Prenda el encendedor (A, B o C) con una cerilla larga o un encendedor de gas. Cuando el fuego esté encendido, ponga más leña seca en la estufa.



ADVERTENCIA! Para evitar un riesgo elevado de incendio y para evitar el riesgo de provocar un fuego inestable, no cargue la estufa con más del 50% de su volumen y no deje que la leña salga por encima o por los lados.

LIMPIEZA & MANTENIMIENTO

Su estufa está hecha de materiales de alta calidad. Para limpiar y mantener las superficies, siga las siguientes instrucciones:



PELIGRO: RIESGO DE QUEMADURAS!

Deje que la estufa decorativa se enfríe completamente antes de limpiarla. Retire las cenizas únicamente cuando el combustible se haya consumido totalmente.



ATENCIÓN: ¡RIESGO DE DAÑOS!

No utilice ningún disolvente potente o rectificadores, o un estropajo abrasivo, ya que pueden atacar las superficies y dejar marcas de raspado.

- Deje que el combustible se consuma totalmente después del uso.
- Vacíe las cenizas frías. Es muy importante que retire la ceniza antes de que la humedad la mezcle con las cenizas frías. La ceniza es salina y, en condiciones de humedad, afectará al interior de la bandeja de recogida de ceniza. De este modo, tras años de recogida de ceniza, la bandeja puede soportar el daño por oxidación.
- Limpie el producto tanto interna como externamente con agua jabonosa, y mejor si lo hace después de cada uso.
- Utilice un paño suave, limpio para secarla. No rasque las superficies cuando las seque.
- Apriete todos los tornillos antes de cada uso para garantizar la estabilidad de su estufa en todo momento.
- Proteja su estufa decorativa contra la constante influencia del tiempo, ya que está fabricada en acero y se oxidará. Limpie los posibles puntos de oxidación y repárelos con una pintura a prueba de fuego.
- **IMPORTANTE:** La estufa decorativa siempre debe guardarse en algún sitio donde esté protegida de la humedad.

CONDICIONES DE GARANTIA

Su aparato tiene dos años de garantía desde la fecha de compra. Se repararán todos los materiales o defectos de fabricación sin coste alguno.

Será de aplicación lo siguiente:

- No se considerará ninguna reclamación por compensación, incluyendo daños.
- Cualquier reparación o sustitución de componentes durante el período de garantía no dará lugar a una ampliación del período de garantía.
- La garantía caducará si se ha realizado alguna modificación, o se han ajustado componentes no originales, o si la parrilla ha sido reparada por un tercero.
- Los componentes sujetos al desgaste habitual, no están cubiertas por la garantía.
- La garantía sólo es válida a la presentación del recibo de compra original, no alterado y con la fecha sellada.
- La garantía no cubre los daños causados por acciones que se desvíen de las descritas en el manual de usuario o por negligencias.
- Los costes de transporte y los riesgos implicados durante el transporte del aparato o los componentes correrán siempre a cargo del comprador.

Para evitar gastos innecesarios, le recomendamos que lea con atención las instrucciones de usuario. Si no encuentra una solución, lleve el aparato a su distribuidor para su reparación.

INFORMACIÓN TÉCNICA Y FICHA DEL PRODUCTO

Prodotto	Peso (kg)	Ingombri LxPxH (mm)
FFW3052	4	500 x 300 x 500
FFW3067	4	350 x 350 x 400

PROTECCIÓN AMBIENTAL

No deseche ningún dispositivo electrónico junto a los residuos habituales. Utilice los contenedores e instalaciones adecuadas para la recogida de este tipo de materiales. Consulte la normativa vigente y contacte con la administración correspondiente para obtener información acerca de las instalaciones de recogida disponibles. Si algún dispositivo electrónico se desecha en un vertedero o basurero no adecuado, alguna sustancia peligrosa podría filtrarse en la tierra y aparecer posteriormente en la cadena de alimentación, pudiendo dañar su estado de salud. Al sustituir un electrodoméstico o dispositivo electrónico por un modelo nuevo, el establecimiento minorista está obligado por ley a recoger y desechar adecuadamente dicho dispositivo sin carga económica alguna para el cliente.