



Artículo: **P850903R**

Familia de productos: **Horno de Brasa**

Horno de brasa Functional 90 Rojo

El Horno de brasa funcional ofrece un rendimiento excepcional en un diseño conveniente. Construido para cocinas profesionales, este Horno de brasa rojo brillante cuenta con un cuerpo aislado térmicamente para una mayor eficiencia y protección externa, asegurando resultados de cocción consistentes mientras agrega un toque de color a su cocina. Montado en una mesa robusta con ruedas, este modelo le permite moverlo fácilmente a diferentes estaciones de trabajo o áreas de servicio según sea necesario. La mesa cuenta con 8 ranuras de calentamiento para sartenes GN, proporcionando un almacenamiento conveniente y mantenimiento de la temperatura para platos preparados. Con una altura de parrilla ajustable para una cocción versátil y un cuenco de fuego de carbón hundido que maximiza el espacio, este horno admite una amplia gama de técnicas culinarias.

CARACTERÍSTICAS

- 69 x 66 x 173 cm Dimensiones
- Amplio compartimento de almacenamiento debajo del horno
- Los cortafuegos de doble seguridad priorizan la seguridad, reduciendo el riesgo de transferencia de calor y accidentes
- Los reguladores de flujo de aire superiores e inferiores garantizan un control preciso de la temperatura

INFORMACIÓN DEL MODELO

EAN 13	8421661630900
---------------	---------------

DIMENSIONES DE LA UNIDAD

(A) Ancho (CM)	67
(P) Profundidad (CM)	71
(H) Altura (CM)	173.5

PESO

Peso (KG)	264
------------------	-----

CONSTRUCCIÓN

Color	Red
--------------	-----



Artículo: **P850903B**

Familia de productos: **Horno de Brasa**

Horno de brasa Functional 90 Negro

El Horno de brasa funcional ofrece un rendimiento excepcional en un diseño conveniente. Construido para cocinas profesionales, este elegante Horno de brasa negro cuenta con un cuerpo aislado térmicamente para una mayor eficiencia y protección externa, asegurando resultados de cocción consistentes. Montado en una mesa robusta con ruedas, este modelo le permite moverlo fácilmente a diferentes estaciones de trabajo o áreas de servicio según sea necesario. La mesa cuenta con 8 ranuras de calentamiento para sartenes GN, proporcionando un almacenamiento conveniente y mantenimiento de la temperatura para platos preparados. Con una altura de parrilla ajustable para una cocción versátil y un cuenco de fuego de carbón hundido que maximiza el espacio, este horno admite una amplia gama de técnicas culinarias.

INFORMACIÓN DEL MODELO

EAN 13	8421661630894
--------	---------------

DIMENSIONES DE LA UNIDAD

(A) Ancho (CM)	67
(P) Profundidad (CM)	71
(H) Altura (CM)	173.5

PESO

Peso (KG)	264
-----------	-----

CONSTRUCCIÓN

Color	Black
-------	-------

CARACTERÍSTICAS

- 69 x 66 x 173 cm Dimensiones
- Amplio compartimento de almacenamiento debajo del horno
- Los cortafuegos de doble seguridad priorizan la seguridad, reduciendo el riesgo de transferencia de calor y accidentes
- Los reguladores de flujo de aire superiores e inferiores garantizan un control preciso de la temperatura



Artículo: **P850903SS**

Familia de productos: **Horno de Brasa**

Horno de brasa Functional 90 Acero Inoxidable

El Horno de brasa funcional ofrece un rendimiento excepcional en un diseño conveniente. Construido para cocinas profesionales, este Horno de brasa de acero inoxidable cuenta con un cuerpo aislado térmicamente para una mayor eficiencia y protección externa, asegurando resultados de cocción consistentes. Montado en una mesa robusta con ruedas, este modelo le permite moverlo fácilmente a diferentes estaciones de trabajo o áreas de servicio según sea necesario. La mesa cuenta con 8 ranuras de calentamiento para sartenes GN, proporcionando un almacenamiento conveniente y mantenimiento de la temperatura para platos preparados. Con una altura de parrilla ajustable para una cocción versátil y un cuenco de fuego de carbón hundido que maximiza el espacio, este horno admite una amplia gama de técnicas culinarias.

INFORMACIÓN DEL MODELO

EAN 13	8421661630917
--------	---------------

DIMENSIONES DE LA UNIDAD

(A) Ancho (CM)	67
(P) Profundidad (CM)	71
(H) Altura (CM)	173.5

PESO

Peso (KG)	264
-----------	-----

CONSTRUCCIÓN

Color	Metal
-------	-------

CARACTERÍSTICAS

- 69 x 66 x 173 cm Dimensiones
- Amplio compartimento de almacenamiento debajo del horno
- Los cortafuegos de doble seguridad priorizan la seguridad, reduciendo el riesgo de transferencia de calor y accidentes
- Los reguladores de flujo de aire superiores e inferiores garantizan un control preciso de la temperatura

- El cajón de cenizas integrado facilita la limpieza
- El acabado de acero inoxidable se adapta a cualquier configuración de cocina
- Incluye tenaza, pala, póker y pincel metálico

Horno de brasa90



80 - 90
comensales

pujadas®
grill

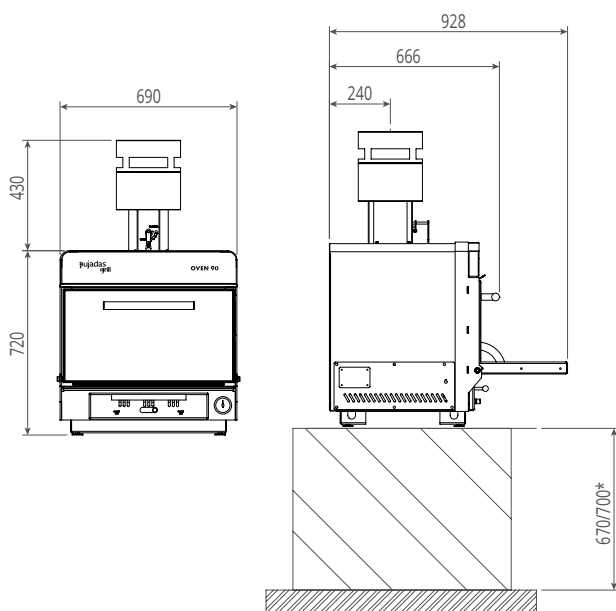
- Diseñada y fabricada íntegramente por Pujadas en acero de primera calidad.
- Revestidos con materiales aislantes que optimizan el uso de carbón y reducen la radiación calorífica.
- Entrada de aire y salida de humos regulable con múltiples posiciones de ajuste
- Cortafuegos interior para una mayor seguridad
- Cabina interior de mayor altura que permite el uso de varias parrillas para trabajar cómodamente
- Cajón recoge cenizas construido en acero inoxidable de alta calidad que permite un mejor aislamiento térmico durante el período de encendido.

Colores disponibles:



Accesorios incluidos:

- 1 parrilla de acero inoxidable
- 1 pinzas
- 1 pala recoge cenizas
- 1 atizador de carbón
- 1 cepillo de metálico



Tiempo de encendido ¹	35 min aprox
Carga carbón Marabú (Kg)	6-7
Consumo diario de carbón Marabú (Kg)	10
Autonomía de carga ²	9 - 10 horas
Temperatura de cocción recomendable	250°C a 350°C
Producción (Kg/h)	70 kg de media
Potencia equivalente (kW)	4
Capacidad de extracción (m ³ /h)	4070
Caudal máximo de humo (m ³ /h)	7.5

Medidas y peso con embalaje

Regulador tiro sup.	3	20 x 20 x 23
Cortafuegos externo	4	25 x 25 x 24
Filtro sombrero	2	25 x 25 x 13

1. Consulta manual de instrucciones. 2. Varía según el uso y la calidad del carbón. * Valores orientativos

¡IMPORTANTE!

- Se recomienda su instalación sobre mesa de acero.
- No se recomienda la instalación sobre encimeras de madera o cerámica.

* Altura recomendada de la mesa para el perfecto uso de la máquina.



Hosteleria10.com