



Artículo: **P851404R**

Familia de productos: **Horno de Brasa**

Horno de brasa Essential 140 Rojo

El Horno de brasa esencial ofrece un rendimiento excepcional en un diseño conveniente. Construido para cocinas profesionales, este Horno de brasa rojo brillante cuenta con un cuerpo aislado térmicamente para una mayor eficiencia y protección externa, asegurando resultados de cocción consistentes mientras agrega un toque de color a su cocina. Montado en una mesa robusta con ruedas, este modelo le permite moverlo fácilmente a diferentes estaciones de trabajo o áreas de servicio según sea necesario. El diseño de carro de marco abierto ofrece un almacenamiento versátil para sostener ollas, sartenes y otros suministros de cocina esenciales, manteniéndolos al alcance de la mano mientras trabaja. Con una altura de parrilla ajustable para una cocción versátil y un cuenco de fuego de carbón hundido que maximiza el espacio, este horno admite una amplia gama de técnicas culinarias.

INFORMACIÓN DEL MODELO

EAN 13	8421661631082
---------------	---------------

DIMENSIONES DE LA UNIDAD

(A) Ancho (CM)	86
(P) Profundidad (CM)	87.2
(H) Altura (CM)	179.9

PESO

Peso (KG)	350
------------------	-----

CONSTRUCCIÓN

Color	Red
--------------	-----

CARACTERÍSTICAS

- Dimensiones 87 x 86 x 179 cm
- Amplio compartimento de almacenamiento debajo del horno
- Los cortafuegos de doble seguridad priorizan la seguridad, reduciendo el riesgo de transferencia de calor y accidentes
- Los reguladores de flujo de aire superiores e inferiores garantizan un control preciso de la temperatura



Artículo: **P851404B**

Familia de productos: **Horno de Brasa**

Horno de brasa Essential 140 Negro

El Horno de brasa esencial ofrece un rendimiento excepcional en un diseño conveniente. Construido para cocinas profesionales, este elegante Horno de brasa negro cuenta con un cuerpo aislado térmicamente para una mayor eficiencia y protección externa, asegurando resultados de cocción consistentes. Montado en una mesa robusta con ruedas, este modelo le permite moverlo fácilmente a diferentes estaciones de trabajo o áreas de servicio según sea necesario. El diseño de carro de marco abierto ofrece un almacenamiento versátil para sostener ollas, sartenes y otros suministros de cocina esenciales, manteniéndolos al alcance de la mano mientras trabaja. Con una altura de parrilla ajustable para una cocción versátil y un cuenco de fuego de carbón hundido que maximiza el espacio, este horno admite una amplia gama de técnicas culinarias.

INFORMACIÓN DEL MODELO

EAN 13	8421661631075
--------	---------------

DIMENSIONES DE LA UNIDAD

(A) Ancho (CM)	86
(P) Profundidad (CM)	87.2
(H) Altura (CM)	179.9

PESO

Peso (KG)	350
-----------	-----

CONSTRUCCIÓN

Color	Black
-------	-------

CARACTERÍSTICAS

- Dimensiones 87 x 86 x 179 cm
- Amplio compartimento de almacenamiento debajo del horno
- Los cortafuegos de doble seguridad priorizan la seguridad, reduciendo el riesgo de transferencia de calor y accidentes
- Los reguladores de flujo de aire superiores e inferiores garantizan un control preciso de la temperatura



Artículo: **P851404SS**

Familia de productos: **Horno de Brasa**

Horno de brasa Essential 140 Acero Inoxidable

El Horno de brasa esencial ofrece un rendimiento excepcional en un diseño conveniente. Construido para cocinas profesionales, este Horno de brasa de acero inoxidable cuenta con un cuerpo aislado térmicamente para una mayor eficiencia y protección externa, asegurando resultados de cocción consistentes. Montado en una mesa robusta con ruedas, este modelo le permite moverlo fácilmente a diferentes estaciones de trabajo o áreas de servicio según sea necesario. El diseño de carro de marco abierto ofrece un almacenamiento versátil para sostener ollas, sartenes y otros suministros de cocina esenciales, manteniéndolos al alcance de la mano mientras trabaja. Con una altura de parrilla ajustable para una cocción versátil y un cuenco de fuego de carbón hundido que maximiza el espacio, este horno admite una amplia gama de técnicas culinarias.

INFORMACIÓN DEL MODELO

EAN 13	8421661631099
--------	---------------

DIMENSIONES DE LA UNIDAD

(A) Ancho (CM)	86
(P) Profundidad (CM)	87.2
(H) Altura (CM)	179.9

PESO

Peso (KG)	350
-----------	-----

CONSTRUCCIÓN

Color	Metal
-------	-------

CARACTERÍSTICAS

- Dimensiones 87 x 86 x 179 cm
- Amplio compartimento de almacenamiento debajo del horno
- Los cortafuegos de doble seguridad priorizan la seguridad, reduciendo el riesgo de transferencia de calor y accidentes
- Los reguladores de flujo de aire superiores e inferiores garantizan un control preciso de la temperatura

- El cajón de cenizas integrado facilita la limpieza
- El acabado de acero inoxidable se adapta a cualquier configuración de cocina
- Incluye tenaza, pala, póker y pincel metálico

Horno de brasa140



130 - 140
comensales

pujadas®
grill

- Diseñada y fabricada íntegramente por Pujadas en acero de primera calidad.
- Revestidos con materiales aislantes que optimizan el uso de carbón y reducen la radiación calorífica.
- Entrada de aire y salida de humos regulable con múltiples posiciones de ajuste
- Cortafuegos interior para una mayor seguridad
- Cabina interior de mayor altura que permite el uso de varias parrillas para trabajar cómodamente
- Cajón recoge cenizas construido en acero inoxidable de alta calidad que permite un mejor aislamiento térmico durante el período de encendido.

Colores disponibles:



Accesorios incluidos:

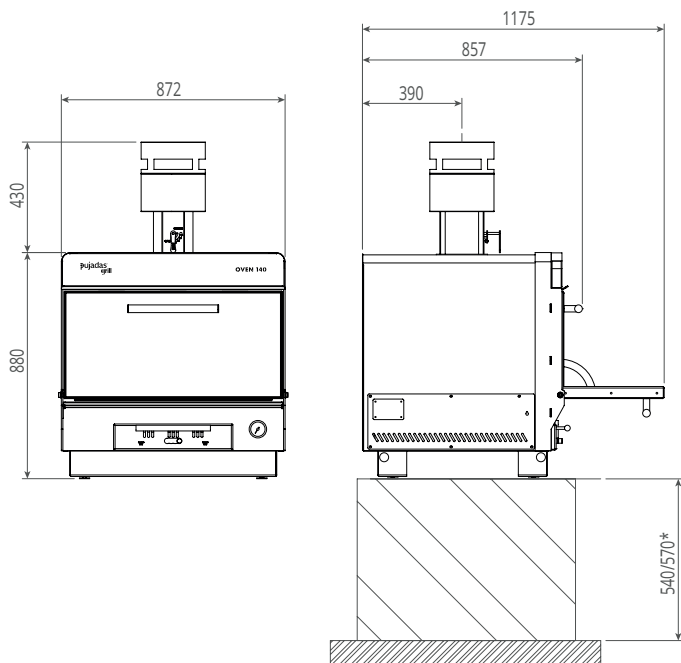
- 1 parrilla de acero inoxidable
- 1 pinzas
- 1 pala recoge cenizas
- 1 atizador de carbón
- 1 cepillo de metálico

Tiempo de encendido ¹	35 min aprox
Carga carbón Marabú (Kg)	8-9
Consumo diario de carbón Marabú (Kg)	12
Autonomía de carga ²	10 - 12 horas
Temperatura de cocción recomendable	250°C a 350°C
Producción (Kg/h)	100 kg
Potencia equivalente (kW)	4.8
Capacidad de extracción (m ³ /h)	4675
Caudal máximo de humo (m ³ /h)	8.4

Medidas y peso con embalaje

Regulador tiro sup.	3	20 x 20 x 23
Cortafuegos externo	4	25 x 25 x 24
Filtro sombrero	2	25 x 25 x 13

1. Consulta manual de instrucciones. 2. Varía según el uso y la calidad del carbón. * Valores orientativos.



¡IMPORTANTE!

- Se recomienda su instalación sobre mesa de acero.
- No se recomienda la instalación sobre encimeras de madera o cerámica.

* Altura recomendada de la mesa para el perfecto uso de la máquina.