



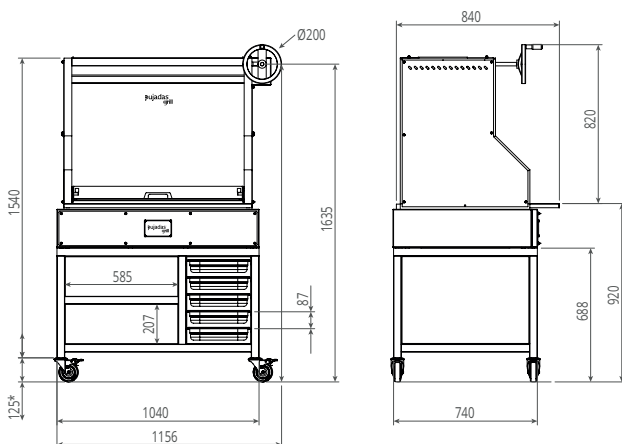
- Diseñada y fabricada íntegramente por Pujadas en acero de primera calidad.
- Perfecta para cocinas con espacio limitado.
- Parrilla vasculante con tres posiciones: atizar carbón, cocinar conmenaje, recoger grasa.
- Ámplia superficie de cocción, disponible con parrillas en V y con varillas.
- Elevación regulable mediante volante hasta 400 mm.
- Cuerpo revestido con aislamiento térmico para una mayor eficiencia y una mejor protección hacía el exterior.
- Base de ladrillo refractario.
- Mesa con: ruedas delanteras con frenos, guías GN 1/1 y 2 estantes.

Colores disponibles:



Accesorios incluidos:

- 1 pinzas
- 1 pala recoge cenizas
- 1 atizador de carbón
- 1 cepillo de metálico



Medidas y peso sin embalaje

Brasa Abierta	365 Kg	115,6 x 84 x 163,5
---------------	--------	--------------------

Medidas y peso con embalaje

	Kg	cm W x D x H
Módulo superior	170	115 x 91 x 93
Base refractaria	200	113 x 85 x 36
Mesa inferior	65	120 x 80 x 80
Parrilla	10	86 x 54 x 3
Nº de tochos	38u	22 x 11 x 3

* Altura pies regulables 50 mm

