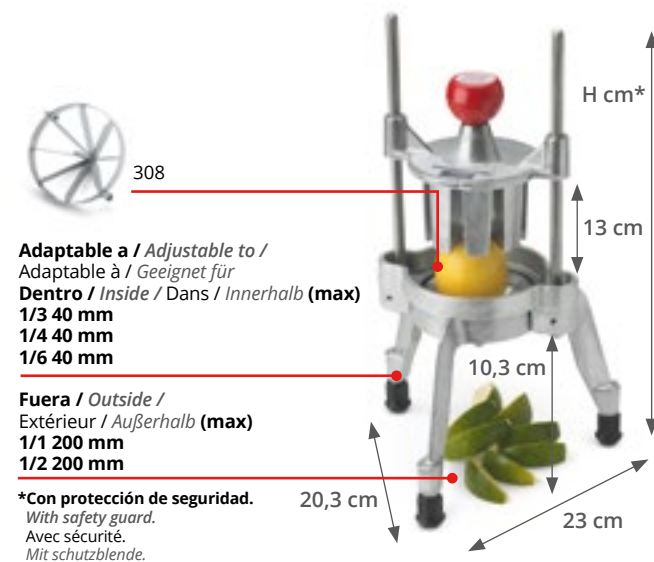


606N Cortador seccionador de tomates y cítricos / Tomato and lemon wedger /
Diviseur à tomates et agrumes / Wedger Schneider



WEDGEMASTER™

| REF | SECCIONES / SECTION / QUARTIERS / STÜCK | SE VENDE CON CUCHILLAS / SHIPS WITH BLADES / DESCRIPTION DE LA COUPE / MESSER IM LIEFERUMFANG ENTHALTEN |
|------|---|---|
| 606N | 6 | P306/P336 |
| 808N | 8 | P308/P338 |



Conjunto de cuchillas / Blade assembly / Jeu de lames / Messereinheit

| REF | TIPO / TYPE | SECCIONES / SECTION / QUARTIERS / STÜCK |
|-----|-------------|---|
| 306 | | 6 |
| 308 | | 8 |

*H 40,6 cm Abierto / Open / Ouvert / Offen
*H 40,3 cm Cerrado / Closed / Fermé / Geschlossen

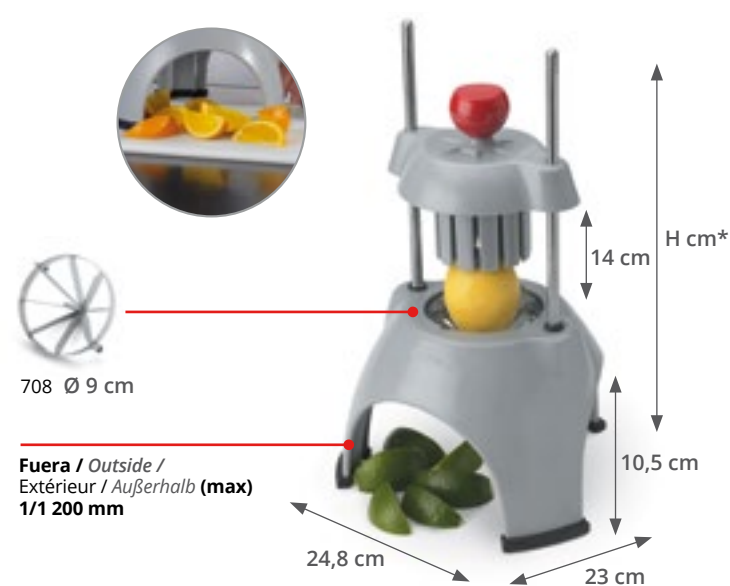
3X Más rápido / Faster

700-1 Cortador seccionador de tomates y cítricos / Tomato and lemon wedger /
Diviseur à tomates et agrumes / Wedger Schneider



WEDGEMASTER™ II

| REF | TIPO / TYPE | SECCIONES / SECTION / QUARTIERS / STÜCK |
|-------|-------------|---|
| 700-1 | | 6 |
| 700-4 | | 8 |



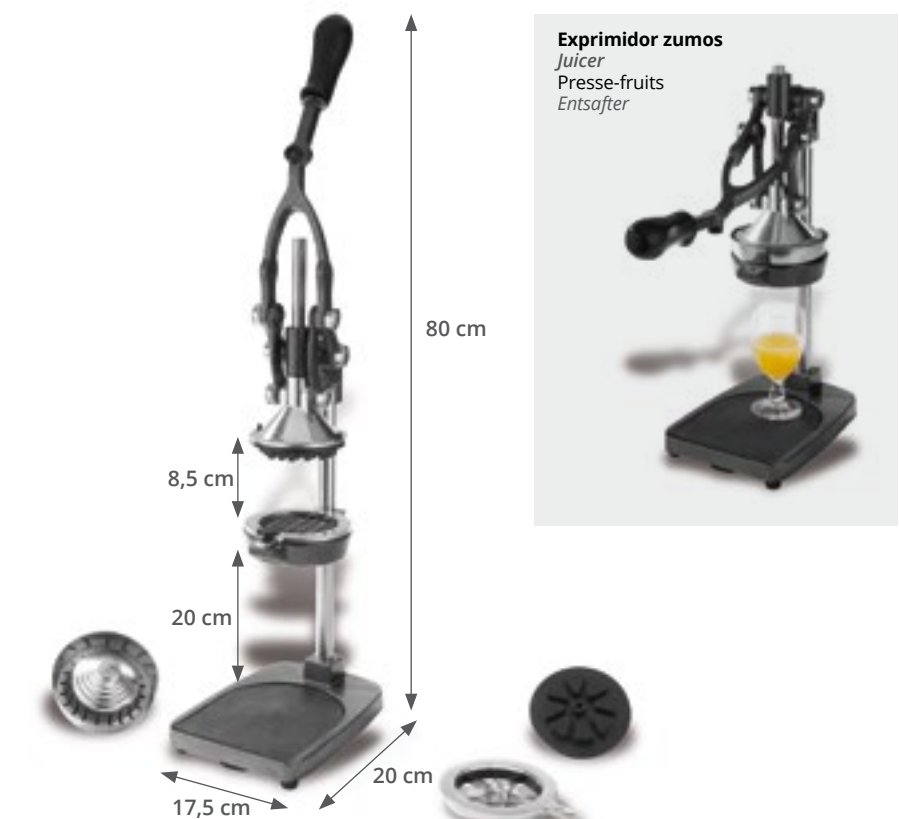
Conjunto de cuchillas / Blade assembly / Jeu de lames / Messereinheit

| REF | TIPO / TYPE | SECCIONES / SECTION / QUARTIERS / STÜCK |
|-----|-------------|---|
| 704 | | 4 |
| 706 | | 6 |
| 708 | | 8 |
| 712 | | 12 |

*H 40,6 cm Abierto / Open / Ouvert / Offen
*H 38,7 cm Cerrado / Closed / Fermé / Geschlossen
Fabricación de material de policarbonato para lavavajillas.
Constructed of dishwasher safe polycarbonate material.
En polycarbonate qui passe au lave-vaisselle.
Aus spülmaschinenfestem Polycarbonatmaterial hergestellt.

Compatible / Kompatibel **3X Más rápido / Faster**

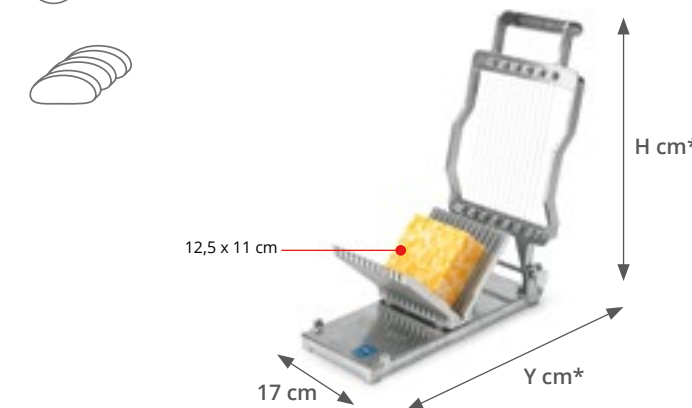
P937 Máquina multi-usos / Versatil machine / Machine universel / Universelle Maschine



| REF | H cm |
|----------|------|
| P937.000 | 80 |

| REF | H cm |
|-----------|---|
| RE937.001 | Recambio cortador patatas / French fry cutter spare part / Coupe frites (pièce rechange) / Austauschbarer Pommesschneider |
| RE937.002 | Recambio cortador manzanas / Apple cutter spare part / Coupe pommes (pièce rechange) / Austauschbarer Apfelschneider |
| RE937.003 | Recambio exprimidor zumos / Juicer spare part / Press fruits (pièce rechange) / Austauschbarer Entsafter |

1811 Cortador en cubos / Cube cutter / Coupe en cubos / Würfelschneider



| REF | CORTE / CUT COUPE / SCHNITT mm |
|------|--------------------------------|
| 1811 | 19,1 |
| 1812 | 9,5 |

*Y 33 cm *H 34 cm Abierto / Open / Ouvert / Offen
*Y 32 cm *H 11 cm Cerrado / Closed / Fermé / Geschlossen

Juego de alambres de repuesto / Replacemen Kit de fil de rechange / Draht-ersatzkit

| REF |
|------|
| 1823 |

Produce cubos, palillos y bloques cuadrados o rectangulares de queso.
Produce uniform cheese cubes, sticks, and square or rectangular blocks.
Produisez des dés, bâtonnets et blocs carrés ou rectangulaires de fromage.
Erzeugen Sie einheitlich große Käsewürfel, Stäbchen und quadratische oder rechteckige Blöcke.



UTENSILIOS DE COCINA / KITCHEN UTENSILS /
USTENSILES DE CUISINE / KÜCHENUTENSILIEN

PROCESADORES MANUALES DE ALIMENTOS /
MANUAL FOOD PROCESSORS /
APPAREILS MANUELS DE TRANSFORMATION DES ALIMENTS /
MANUELLE KÜCHENMASCHINEN

P9759 Cortador de tomates / Tomatoes slicer / Coupe tomates / Tomatenschneider



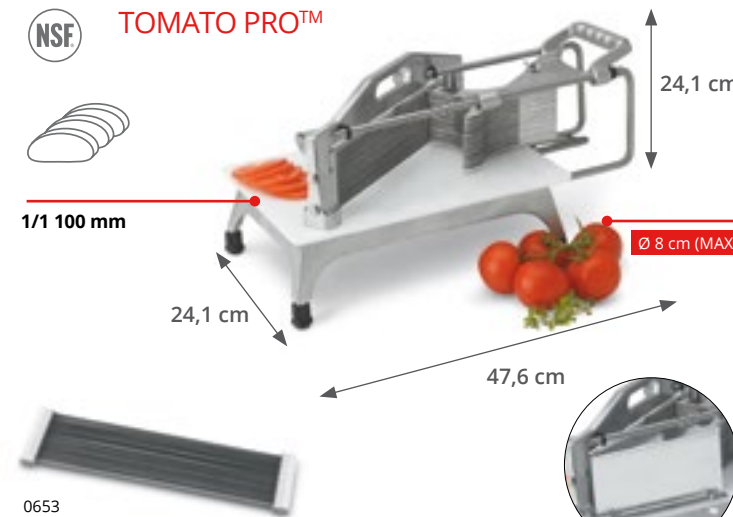
| REF | CORTE / CUT COUPE / SCHNITT mm | cm |
|-----------|--------------------------------------|----------------|
| P975.900 | 6,4 | 39 x 21,5 x 20 |
| RE975.901 | 6,4 | 25 x 6,8 |

5X Más rápido / Faster



RE975.901
Cuchilla / Blade / Lame / Klingen

0643N Cortador de tomates / Tomatoes slicer / Coupe tomates / Tomatenschneider



| REF | CORTE / CUT COUPE / SCHNITT mm | CUCHILLAS / BLADES / LAMES / MESSER |
|------------|--------------------------------------|--|
| 0644N** | 6,4 | 11 |
| 0644SGN**^ | 6,4 | 11 |

Cuchilla de reemplazo / Replacement blade item /
Lame de recharge / Ersatzmesser

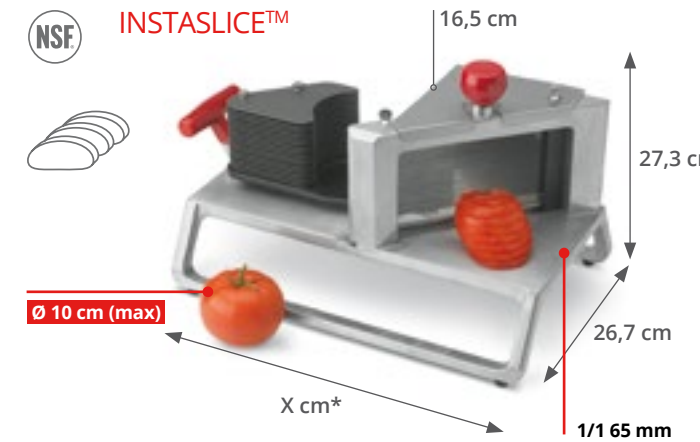
| REF | CORTE / CUT COUPE / SCHNITT mm | CUCHILLAS / BLADES / LAMES / MESSER |
|--------|--------------------------------------|--|
| *0653 | 4,8 | 15 |
| **0654 | 6,4 | 11 |

^ Con protección de seguridad. Permite sujeción a la mesa.
With safety guard. Holds firmly on countertop.
Avec sécurité. Fixation ferme sur la table.
Mit Schutzblende. Hält fest auf dem Tisch.

5X Más rápido / Faster



15105 Cortador de tomates / Tomatoes slicer / Coupe tomates / Tomatenschneider



| REF | TIPO/TYPE | CORTE / CUT COUPE / SCHNITT mm | CUCHILLAS / BLADES / LAMES / MESSER |
|--------|-----------|--------------------------------------|---|
| 15105^ | | 4,8 | 16 |
| 15103^ | | 6,4 | 12 |

*X 44,5 cm Abierto / Open / Ouvert / Offen
*X 40,6 cm Cerrado / Closed / Fermé / Geschlossen

Cuchilla de reemplazo / Replacement blade item /
Lame de recharge / Ersatzmesser

| REF | TIPO/TYPE | CORTE / CUT COUPE / SCHNITT mm | CUCHILLAS / BLADES / LAMES / MESSER |
|---------|-----------|--------------------------------------|---|
| 15115^ | | 4,8 | 16 |
| 15209^^ | | 4,8 | 16 |
| 15113^ | | 6,4 | 12 |
| 15114^ | | 9,5 | 8 |

Conjuntos de cuchillas encajables para facilitar el reemplazo.
"Pop-in pop out" blade assemblies for easy replacement.
Lames qui s'installent et se sortent par détente pour un remplacement facile.
Messer lassen sich zum einfachen Auswechseln leicht einsetzen und herausnehmen.

5X Más rápido / Faster



Resistente a la corrosión.
Corrosion resistant.
Résistant à la corrosion.
Korrosionsbeständig.