



T2 CONTROL

Pantalla táctil a color de 7", programable y de fácil uso
Conexión USB.
Incluye plataforma online para programar, telemetría, análisis de datos...mediante la IoT
Videos en pantalla: anuncios, instrucciones (útil para autoservicio)
37 idiomas



PRESTACIONES DESTACADAS

Inversión de giro estándar
Tambor en acero inoxidable estándar
Variador de frecuencia estándar



EFICIENCIA

DUAL AIRFLOW - Sistema de flujo de aire axial-radial.
Gran filtro de borras.



CONECTIVIDAD

IoT Primerlink estándar
Gestión de lavanderías: OPL y autoservicio
Pago remoto (autoservicio)



VERSATILIDAD

Hechas a medida - Personalización
WET CLEANING
OPL<>Autoservicio



ERGONOMÍA

Cajón del filtro, malla en acero inoxidable
Diámetros de puerta grandes
Inversión de sentido de apertura de puerta



MANTENIMIENTO

Panel de mandos abatible: acceso fácil y ergonómico
Menú técnico: estadísticas, recuperación de datos para servicio postventa, actualizaciones de software, etc
Fácil acceso a componentes



OTROS

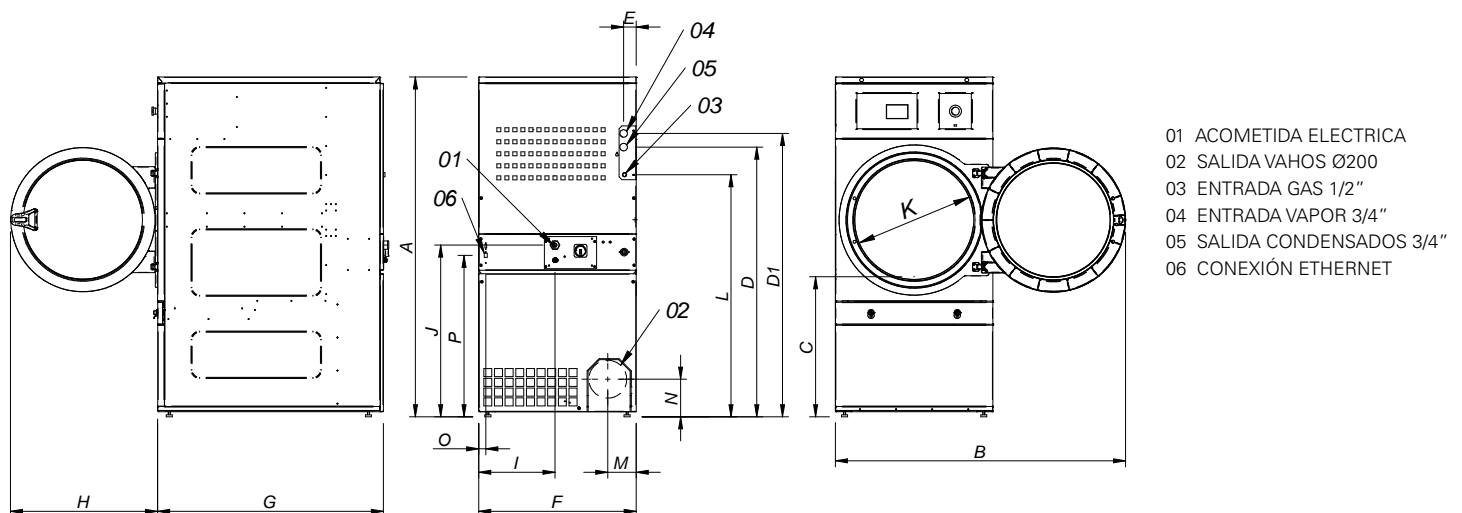
Mueble skinplate gris, efecto inox.
EFFICIENT DRUM- Tambor con perforaciones embutidas.
COOL DOWN - Enfriamiento al final del ciclo.
Disponibles en calefacción eléctrica, gas o vapor.
CE aprobado



OPCIONES

- SMART DRY - Control de humedad inteligente. Con control de temperatura en la entrada de aire del tambor.
- Doble cristal puerta
- Sistema antiincendios integrado.
- Apertura puerta contraria
- Modelo tropicalizado
- Sistema de dosificación - pulverización
- Panel posterior entrada de aire externa + filtro
- Filtro de borras con mallado 0,6mm (estándar es 0,3mm)
- Filtro de borras con mallado 1,2mm (estándar es 0,3mm)
- Mueble en acero inoxidable
- Panel frontal de acero inoxidable
- Batería de vapor en acero inoxidable
- Batería de vapor a baja presión
- Potencia reducida (12 kW en lugar de 18 kW) para DO-14
- Embalaje de madera
- Voltaje marítimo disponible para modelos eléctricos: 440V III 50/60 Hz No neutral
- Otras opciones de voltaje disponibles

DATOS TÉCNICOS	UNIT.	DO-11 OPTIMA		DO-10 OPTIMA	
CAPACIDAD					
Capacidad 1/18 // Capacidad 1/20	Kg	11,7 // 10,5		15 // 13,5	
Producción horaria (Elect. // Gas)	Kg/h	20,3 // 28,6		26,9 // 30,3	
Poder de evaporación (Elect. // Gas)	l/h	9,3 // 14,5		13,5 // 15,4	
TAMBOR					
Ø Tambor	mm	750		750	
Ø Puerta (boca de carga)	mm	574		574	
Altura centro boca de carga	mm	976		976	
Altura parte baja boca de carga	mm	689		689	
Profundidad tambor	mm	475		610	
Volumen Tambor	l	210		269	
POTENCIA					
Potencia motor del tambor	kW	0,37		0,37	
Potencia motor ventilador	kW	0,25		0,25	
Potencia calorífica (eléctrica)	kW	12		18	
Potencia eléctrica TOTAL (mod.eléctr)	kW	12,67		18,67	
Potencia calorífica (gas)	kW	20,51		20,51	
Consumo instantaneo gas propano (G31)	kg/h	1,76		1,76	
Consumo instantaneo gas natural (G20)	m3/h	2,17		2,17	
Potencia eléctrica TOTAL (mod. gas)	kW	0,67		0,67	
Potencia calorífica (vapor)	kW	30		30	
Potencia eléctrica TOTAL (mod. vapor)	kW	0,67		0,67	
CONEXIONES					
		ELÉCTRICA		GAS / VAPOR	
Tensión 230V - I + N + T	Nº x mm2 / A	3 x 25 / 63A		3 x 1,5 / 20A	
Tensión 230V - III + T	Nº x mm2 / A	4 x 10 / 40A		3 x 1,5 / 20A	
Tensión 400V - III + N + T	Nº x mm2 / A	5 x 4 / 25A		3 x 1,5 / 20A	
Ø Conexión gas	BSP	1/2"		1/2"	
DIMENSIONES / DIMENSIONES CON EMBALAJE					
Ancho neto / Ancho bruto	mm	785 / 865		785 / 865	
Profundidad neta / Profundidad bruta	mm	855 / 940		989 / 1074	
Altura neta / Altura bruta	mm	1694 / 1840		1694 / 1840	
Peso neto / Peso bruto	Kg	172 / 180		180 / 190	
OTROS					
Caudal máximo aire	m3/h	850		850	
Ø Evacuación vahos	mm	200		200	
Nivel Sonoro	dB	64		64	



- 01 ACOMETIDA ELECTRICA
- 02 SALIDA VAHOS Ø200
- 03 ENTRADA GAS 1/2"
- 04 ENTRADA VAPOR 3/4"
- 05 SALIDA CONDENSADOS 3/4"
- 06 CONEXIÓN ETHERNET

	A	B	C	D	D1	E	E1	F	G	H	I	J	K	L	M	N	O	P
DO-11	1694*	1447	689	1354	1422	68	68	785	855	735	380	870	575	1226	133	180	35	805
DO-14	1694*	1447	689	1354	1422	68	68	785	989	735	380	870	575	1226	133	180	35	805

* Medida con patas montadas (30mm)

