



### PROGRAMADOR P

Nuevo programador P: posibilidad de controlar el tiempo y la temperatura



### PRESTACIONES DESTACADAS

Inversión de giro estándar  
Tambor galvanizado estándar  
Variador de frecuencia estándar



### EFICIENCIA

Gran filtro de borras.



### VERSATILIDAD

Hechas a medida - Personalización  
OPL > Autoservicio - La secadora estándar OPL transformable para versión autoservicio.



### ERGONOMÍA

Diámetros de puerta grandes  
Inversión de sentido de apertura de puerta



### MANTENIMIENTO

Panel de mandos abatible: acceso fácil y ergonómico  
Menú técnico: estadísticas, para técnicos y mantenimiento con consola externa (con opción consola).  
Fácil acceso a componentes



### OTROS

Paneles blancos.  
LINT FILTER: filtro con una mayor superficie y un flujo de aire mejorado.  
COOL DOWN - Enfriamiento al final del ciclo.  
Disponibles en calefacción eléctrica o gas.  
CE aprobado

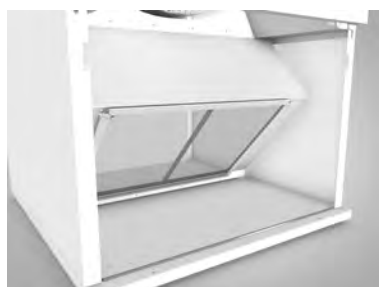


### OPCIONES

- Pantalla programador P

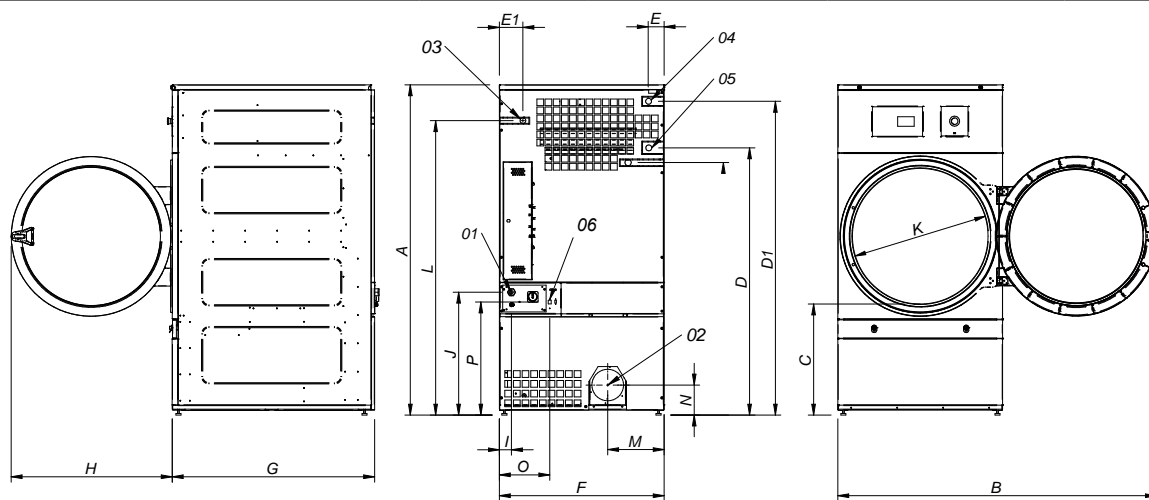


- Apertura puerta contraria
- Panel pos. entrada de aire externa+filtro
- Voltaje marítimo para modelos eléctricos: 440V III 50/60 Hz No N
- Otros voltajes disponibles



Filtro de borras

DATOS TÉCNICOS	UNIT.	DL -28 P		DL -35 P	
<b>CAPACIDAD</b>					
Capacidad 1/18	Kg	30,5		36,6	
Capacidad 1/20	Kg	27,5		33	
Producción horaria (Elect. // Gas)	Kg/h	48,4 // 59,3		60 // 63,9	
Poder de evaporación (Elect. // Gas)	l/h	26,1 // 30,9		31,1 // 32,1	
<b>TAMBOR</b>					
Ø Tambor	mm	947		947	
Ø Puerta (boca de carga)	mm	802		802	
Altura centro boca de carga	mm	1040		1040	
Altura parte baja boca de carga	mm	640		640	
Profundidad tambor	mm	780		936	
Volumen Tambor	l	549		659	
<b>POTENCIA</b>					
Potencia motor del tambor	kW	0,55		0,55	
Potencia motor ventilador	kW	0,55		0,55	
Potencia calorífica (eléctrica)	kW	30		36	
Potencia eléctrica TOTAL (mod.eléctr)	kW	31,15		37,15	
Potencia calorífica (gas)	kW	41		41	
Consumo instantaneo gas propano (G31)	kg/h	3,51		3,51	
Consumo instantaneo gas natural (G20)	m3/h	4,34		4,34	
Potencia eléctrica TOTAL (mod. gas)	kW	1,15		1,15	
Potencia calorífica (vapor)	kW	50,1		50,1	
Potencia eléctrica TOTAL (mod. vapor)	kW	1,15		1,15	
<b>CONEXIONES</b>					
		<b>ELÉCTRICA</b>		<b>GAS/VAPOR</b>	
Tensión 230V - I + N + T	Nº x mm2 / A	-		3 x 1,5 / 20A	
Tensión 230V - III + T	Nº x mm2 / A	4 x 35 / 100A		3 x 1,5 / 20A	
Tensión 400V - III + N + T	Nº x mm2 / A	5 x 16 / 63A		3 x 1,5 / 20A	
Ø Conexión gas	BSP	1/2"		1/2"	
<b>DIMENSIONES / DIMENSIONES CON EMBALAJE</b>					
Ancho neto / Ancho bruto	mm	985 / 1065		985 / 1065	
Profundidad neta / Profundidad bruta	mm	1054 / 1154		1210 / 1310	
Altura neta / Altura bruta	mm	1975 / 2080		1975 / 2080	
Peso neto / Peso bruto	Kg	230 / 260		260 / 285	
<b>OTROS</b>					
Caudal máximo aire	m3/h	1200		1.200	
Ø Evacuación vahos	mm	200		200	
Nivel Sonoro	dB	65		65	



- 01 ACOMETIDA ELECTRICA
- 02 SALIDA VAHOS Ø200
- 03 ENTRADA GAS 1/2"
- 04 ENTRADA VAPOR 1"
- 05 SALIDA CONDENSADOS 1"
- 06 CONEXIÓN ETHERNET (sólo disponible modelos CONTROL T2)

	A	B	C	D	D1	E	E1	F	G	H	I	J	K	L	M	N	O	P
DL - 28	1975*	1910	660	1590	1875	102	130	985	1054	970	70	730	802	1760	337	178	301	676
DL - 35	1975*	1910	660	1590	1875	102	130	985	1210	970	70	730	802	1760	337	178	301	676

\* Medida con patas montadas (30mm)

