

CABINAS DE PLANCHADO

CABINAS DE VAPOR

Características

CAB-A / CAB-V

- Cabina de planchado y secado diseñada para pantalones, camisas, chaquetas, abrigos, batas...
- Control por microprocesador, con 9 programas accesibles y modificables por el usuario.
- Sistema de ciclo automático tras el cierre de la puerta.
- Dotada de accesorios para el planchado de diferentes prendas.

CAB-A AUTÓNOMO

- Caldera incorporada de 16 litros, con alimentación eléctrica.
- Control automático de la presión (4,5 bares).
- Alimentación automática.
- Conexión eléctrica: 230/400V III 50Hz.

CAB-V CENTRALIZADO

- Sin caldera, preparado para conectar a una toma de vapor externa. Necesita entrada y retorno de vapor.
- Conexión eléctrica: 230/400V III 50Hz.



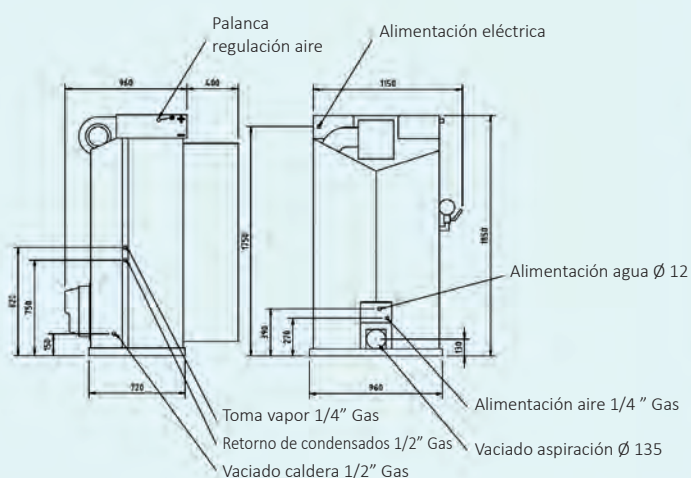
Planchado

Opciones

- Tensor de piernas pantalon para CAB-V y CAB-A.

| DATOS TÉCNICOS | UNIT. | CAB-A CON CALDERA | CAB-V SIN CALDERA |
|---|-------|-------------------|-------------------|
| DATOS GENERALES | | | |
| Dimensiones plato | mm | - | - |
| Caldera | - | Sí | No |
| Capacidad caldera | l | 16 | - |
| Compresor | - | - | - |
| Grupo Plancha | - | - | - |
| Pistola Vapor | - | - | - |
| Plato superior Pulido | - | - | - |
| POTENCIA | | | |
| Motor aspiración | HP | - | - |
| Motor bomba | HP | 0,75 | - |
| Motor compresor | kW | 15 | 15 |
| Resistencia caldera | kW | 12 | - |
| Motor ventilador | kW | 1-1,5 | 1-1,5 |
| CONEXIONES | | | |
| Ø Entrada agua | BSP | 3/8" | - |
| Ø Salida agua caldera | BSP | 1/2" | - |
| Ø Entrada vapor | BSP | - | 1/2" |
| Ø Salida condensados vapor | BSP | - | - |
| Vaciado caldera | BSP | 1/2" | - |
| Presión vapor | BAR | 4-5 | - |
| Consumo Vapor | Kg/h | 16-20 | 16-20 |
| Ø Entrada aire | BSP | 1/4" | 1/4" |
| Ø Salida aire | mm | 140 | 140 |
| Presión aire | BSP | 4-5 | 4-5 |
| Consumo de aire | NI/m | 6 | 6 |
| DIMENSIONES / DIMENSIONES CON EMBALAJE | | | |
| Ancho / Ancho | mm | 1.080/1.080 | 1.080/1.080 |
| Profundo / Profundo | mm | 1.375/1.190 | 1.375/1.190 |
| Alto / Alto | mm | 1.850/2.020 | 1.850/2.020 |
| Peso neto / Peso bruto | kg | 241/309 | 180/248 |
| Volumen | m³ | 2,75/2,60 | 2,75/2,60 |
| OTROS | | | |
| Voltaje | Hz | 230/400V III 50 | 230/400V III 50 |
| Nivel Sonoro | dB | 65 | 65 |

CAB-A



CAB-V

