

CONTROL T2

Pantalla táctil a color de 7", programable y de fácil uso
 Conexión USB. Incluye plataforma online para programar, telemetría, análisis de datos...mediante la IoT
 Videos en pantalla: anuncios, instrucciones (útil para autoservicio)
 37 idiomas
 8 señales de dosificación estándar

FACTOR G

FACTOR G elevado de 500 (11 - 18 kg), de 450 (22 - 80 kg) y de 350 (100 - 120kg).
 Reduce la humedad residual.

CONECTIVIDAD

PRIMERLINK - Conectividad IoT estándar y gratuita.
 Servicio técnico remoto.
 Gestión de lavanderías: OPL y autoservicio
 Pago remoto: **App PRIMER LAUNDRY** (mod. LS-11 hasta LS-45C).

EFICIENCIA

Optimal KG.
 Sistema de consumo inteligente: ajuste automático del consumo de agua y detergentes (estándar).
 Preparado para conexión a depósitos de recuperación **SAVETANK** y **SAVETANK XL**.
 Bajo consumo de agua.

VERSATILIDAD

Hechas a medida: personalización.
 OPL < > Monedero / Fichero (mod. LS-11 a LS-45C).
 Eléctrica < > Agua caliente.
 Válvula desagüe < > Bomba (LS-11-14).
 Wet Cleaning.

ERGONOMÍA

Fácil apertura y cierre de puerta.
 Mayores diámetros de puertas:

- Ø 373 (11, 14 kg)
- Ø 460 (18, 22, 28 kg)
- Ø 560 (35, 45, 60, 80 kg)
- Ø 700 (100, 120 kg)

FÁCIL MANTENIMIENTO

Panel de mandos abatible: acceso fácil y ergonómico.
 Menú técnico: estadísticas para técnicos.

OTROS

Mueble exterior en skinplate gris.
 Tambor y cuba en acero inoxidable AISI 304.
 Jabonera de 4 compartimentos.
 Control de desequilibrio mediante variador.
 Sistema de ayuda a la carga.
 Certificaciones CB y WRAS. Opción ETL.
 Certificación KIWA para el estándar REG4.

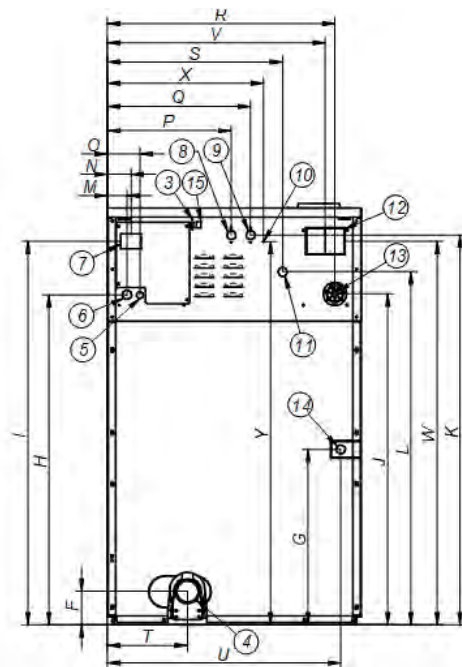
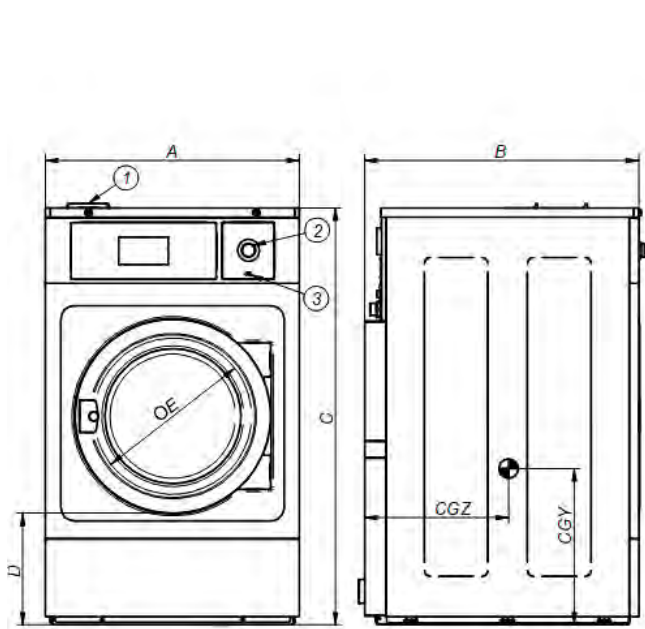


OPCIONES

- Licencia IoT - PrimerLink
- Kit conexiones máquina 1" para WREC en lavad. 35-45
- Kit dosificación DQ-2. Incl. 2 bombas con el soporte guía apto hasta 4 bombas
- Dosificación extra DB-1
- Kit doble desagüe LS-35C/45C
- Prep. lavad. LS/RS-35C/45C para conex. 1" depósitos SAVETANK XL
- Válvula normalmente cerrada LS-35C
- Kit recirculación de agua LS-35C/45C. No disp. con SAVETANK
- Kit patas de LS-11/14/18/22/28
- Sistema pesaje LS-11 hasta LS-45C. Incl. kit con 6 señales dosific. extra
- Tarjeta con 6 señales dosificación extra 11 a 45C
- Apertura puerta contraria
- Modelo tropicalizado (T2) LS-35C / 45C
- Kit vapor LS-28/35C/45C
- Mueble inox LS-35C
- Frontal y panel superior inox AISI 304 LS-35C
- 440 V III sin neutro 50/60 Hz LS-35C (marítimo)
- 230V 3~ 50/60 Hz LS-35C-45C
- Sistemas de pago para autoservicio

TAMBOR	UNIT.	LS-35C T2	
Capacidad 1 / 9	Kg	39	
Capacidad 1 / 10	Kg	35	
Volumen	l	350	
Diámetro	mm	860	
Profundidad	mm	602	
DATOS GENERALES			
Velocidad de lavado / Velocidad de centrifugado	r.p.m.	42,5 / 966	
Factor G	-	450	
Fuerza mínima transmitida	KN	7,36 ±2,45	
Frecuencia fuerza dinámica	Hz	14,3	
Sonido	dB	< 70	
Versión autoservicio	-	SI	
Doble desagüe	-	OPC.	
Sistema de pesaje	-	OPC.	
Sistema de volcado	-	NO	
PUERTA			
Alto centro puerta / Alto base puerta	mm	885 / 540	
Diámetro	mm	560	
POTENCIA			
Motor	kW	6	
Calefacción mod. eléctrico	kW	21	
Potencia máxima mod. eléctrico	kW	22	
Potencia máxima mod. vapor y agua caliente	kW	6	
CONEXIONES		E	HW/S
Tensión 110V - I + N + T	Nº x mm ² / A	-	-
Tensión 230V - I + N + T	Nº x mm ² / A	-	-
Tensión 230V - III + T	Nº x mm ² / A	3x16+T - 63A	3x4+T - 32A
Tensión 400V - III + N + T	Nº x mm ² / A	4x6+T - 40A	4x1,5+T - 16A
Entrada de vapor (mod. vapor)	inch	3/4"	
Consumo máximo de vapor (mod. vapor)	Kg/h	18	
Entrada de agua	inch	3/4"	
Presión de red	Kg/cm ²	2-4	
Consumo máximo de agua*	l / h	261,3*	
Desagüe	mm/inch	3"	
Capacidad de desagüe	Lit/min	200	
DIMENSIONES / DIMENSIONES CON EMBALAJE			
Ancho neto / Ancho bruto	mm	1.095 / 1.205	
Profundo neto / Profundo bruto	mm	1.184 / 1.330	
Alto neto / Alto bruto	mm	1.730 / 1.850	
Peso neto / Peso bruto	kg	735 / 786	
Volumen embalaje	m ³	2,7	

* Programa nº 20: LS-11 a LS-80C con 75% de carga / LS-100C y 120C con 100% de carga.



1. Jabonera
2. Paro de emergencia
3. Puerto USB
4. Desagüe
5. Conexión eléctrica bombas de jabón líquido
6. Conexión eléctrica
7. Interruptor general
8. Entrada de agua auxiliar
9. Entrada de agua caliente
10. Conexión a tierra
11. Entrada de agua fría
12. Rebosadero de agua
13. Conexión para jabón líquido
14. Conexión vapor
15. Puerto Ethernet
16. Luz lateral limpia

		A	B	C	D	E	F	G	H	I	J	K	L	M	N	O	P	Q	R	S	T	U	V	W	X	Y	CGY	CGZ
LS-35C	mm	1.095	1.184	1.730	525	560	158	576	1.330	1.498	1.331	1.513	1.417	61	74	101	596	676	976	808	384	1.028	946	1.496	740	1.558	795	732
	inch	43,11	46,61	68,11	20,67	22,05	6,22	22,68	52,36	58,98	52,40	59,57	55,79	2,40	2,91	3,98	23,46	26,61	38,43	31,81	15,12	40,47	37,24	58,90	29,13	61,34	31,30	28,82

