

PIRA

90 LUX



130 comensales



- Interior en hierro fundido
- Sistema refrigerante Piracold®
- 8 guías
- Cajón recogedor de cenizas
- Cortallamas integrado
- Termómetro
- Regulador de tiro integrado
- Recogedor de aceites integrado



Chef Raket Cernicharo, en Restaurante Karak (Valencia)

PIRA 90 LUX

REF. 500.102

PIRA 90 LUX SD

REF. 500.103

PIRA 90 LUX ED

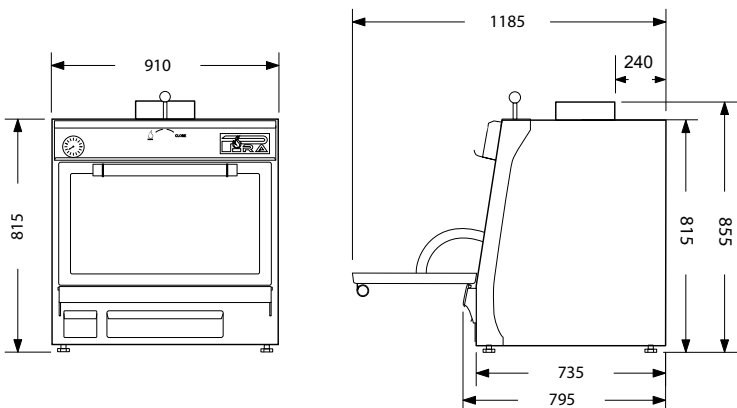
REF. 500.104



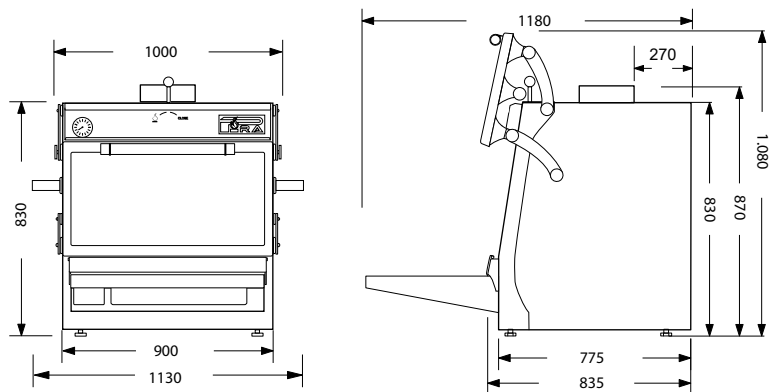
INFORMACIÓN TÉCNICA

Producción Media	110 Kg/h	Capacidad bandejas GN por parrilla	2xGN 1/1
Carga máxima de carbón	5 Kg	Salida humos	180 mm
Consumo de Carbón (máx)	6 Kg por servicio	Peso neto LUX / Peso neto LUX SD	256 Kg / 275 Kg
Tiempo de encendido	30 min.	Peso neto LUX ED	303 Kg
Temperatura de Trabajo	de 180°C a 350°C	Potencia Equivalente	6.0 KW

MEDIDAS PIRA 90 LUX/LUX SD



MEDIDAS PIRA 90 LUX ED



ACCESORIOS INCLUIDOS

REF.	DESCRIPCIÓN
950.005	Pinzas para carne 330 mm
950.001	Atizador
900.050	Parrilla varilla 90 (780x625)
904.050	Mesa Frontal Inox 40 cm 90 ED



PARRILLA VARILLA



PINZAS PARA CARNE 330 mm



ATIZADOR



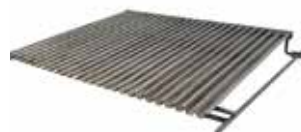
MESA FRONTAL INOX 40 CM



Chef Rakel Cernicharo, en Restaurante Karak, con los chefs Richard Alcayde y Jordi Bataller, ambos Pira chef assessors by la Cocina Gastrolab (Málaga)

ACCESORIOS

REF.	DESCRIPCIÓN
750.001	Aro acoplador
750.002	Regulador de tiro externo
750.003	Cortallamas externo*
750.004	Sombrero Inox
750.005	Adaptador
*Kit Chimenea con Cortallamas externo obligatorio. Info pag 42/43	
901.050	Parrilla acanalada 90 (780x625)
960.050	Plancha 90 (700x585)
965.090	Soporte pinchos 90 (capacidad 11 u.)
965.020	Soporte pinchos Pollo 90 (capacidad 4 u.)
961.090	1/2 Lámina para Pizzas 90 (370x590)
970.050	Separador 90 4 guías
970.052	Separador 90 7 guías
900.052	1/2 Parrilla varilla 90 (385x625)
901.052	1/2 Parrilla acanalada 90 (300x585)
960.052	1/2 Plancha 90 (325x587)
965.092	1/2 Soporte pinchos 90 (capacidad 4u.)
955.090	Pinchos 90/120
955.120	Pinchos Pollo 90/120
950.004	Pinzas para carne TOP 400 mm
920.050	Bandeja Calientaplatos 90
924.050	Bandeja Calientaplatos 90 ED
902.950	Mesa Frontal 29 cm 90 ED
770.250	Mesa Carbonera Pira 90
770.350	Mesa Carbonera Pira 90 SILVER



PARRILLA ACANALADA



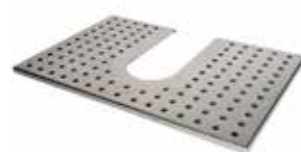
PLANCHA



SOPORTE PINCHOS



SOPORTE PINCHOS POLLO



BANDEJA CALIENTAPLATOS



SEPARADOR 90 (4 GUIAS)



MESA CARBONERA PIRA 90



MESA CARBONERA PIRA 90 SILVER



PINZAS PARA CARNE TOP 400 MM