

# PIRA

## 90 D LUX



150 comensales

- Interior en hierro fundido
- Sistema refrigerante Piracold®
- 7 guías cámara inferior
- 8 guías cámara superior
- Cristal panorámico
- Cajón recogedor de cenizas
- Cortallamas integrado
- Termómetro
- Regulador de tiro integrado
- Recogedor de aceites integrado
- Incluido de serie:
  - 1 Pinza para carne
  - 1 Atizador
  - 1 Parrilla varilla Pira 90 D LUX



**PIRA 90 D LUX INOX**



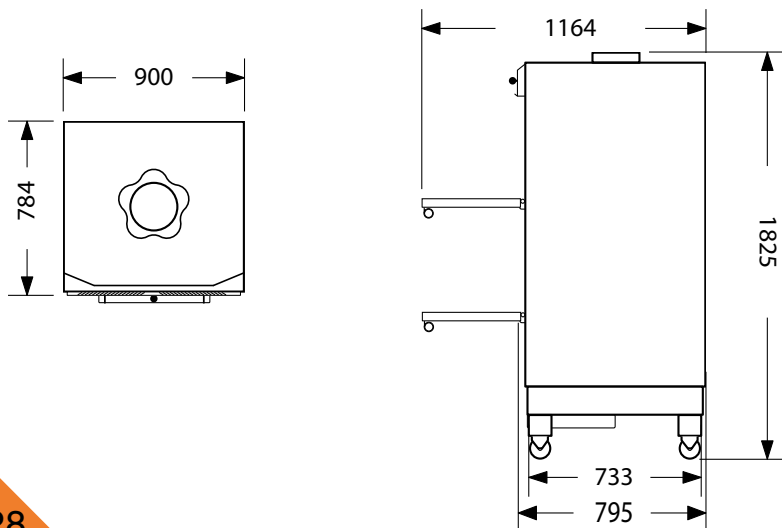
**PIRA 90 D LUX BLACK**

### MODELOS

REF.	MODELO
170101	Pira 90 D LUX Black
170102	Pira 90 D LUX Inox

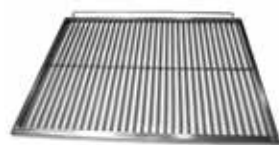
### INFORMACIÓN TÉCNICA

Producción media	120 Kg/h
Carga máxima de carbón	5 Kg
Consumo de carbón máximo	6 Kg. por servicio
Tiempo de encendido	30 min.
Temperatura de trabajo	de 180° C a 350° C
Capacidad bandejas GN por parrilla	1 x GN 1/1 + 1 x GN 2/4
Salida humos Ø	180 mm
Peso neto	416 Kg.
Potencia equivalente	6 KW



### ACCESORIOS INCLUIDOS

REF.	DESCRIPCIÓN
950005	Pinzas para carne 330 mm
950001	Atizador
900050	Parrilla varilla Pira 90 D LUX



PARRILLA VARILLA PIRA 90 D LUX  
780 X 625



ATIZADOR



PINZAS PARA CARNE 345 MM

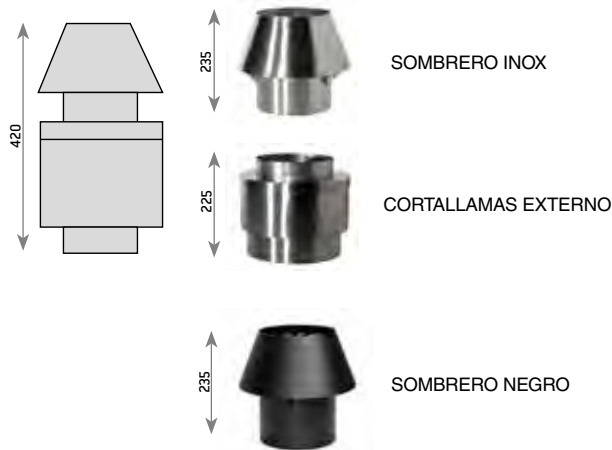


**Hosteleria10.com**

Productos para Hostelería y Comercio

## ACCESORIOS

REF.	DESCRIPCION
759007	Cortallamas externo
759008	Sombrero Inox
750006	Sombrero negro
901050	Parrilla acanalada Pira 90 LUX
920050	Bandeja calentaplatos Pira 90 LUX
960050	Plancha Pira 90 LUX
970050	Separador Pira 90 LUX (4 guías)
970052	Separador Pira 90 LUX (7 guías)
960052	Media plancha Pira 90 LUX
900052	Media parrilla varilla Pira 90 LUX
901052	Media parrilla acanalada Pira 90 LUX
965090	Soporte pinchos Pira 90 LUX (11 u.)
965092	1/2 soporte pinchos Pira 90 (4 u.)
955090	Pincho Pira 90 - 120



BANDEJA CALIENTAPLATOS  
PIRA 90 LUX



PARRILLA ACANALADA PIRA 90 LUX  
700 X 585



PLANCHA PIRA 90 LUX  
715 X 590



SOPORTE PINCHOS PIRA 90 LUX



SEPARADOR



MEDIA PLANCHA PIRA 90 LUX  
515 X 590



MEDIA PARRILLA VARILLA  
PIRA 90 LUX 385 X 625



MEDIA PARRILLA ACANALADA  
PIRA 90 LUX 515 X 470

## CAMPANA EXTRACTORA PIRA RECOMENDADA

*Inverter con cámara de aire intermedia*

REF.	DESCRIPCIÓN
711214	Campana inox 1200 x 1400
790012	Motor ventilador 15/7 3 CV
790020	Sistema antiincendios

## FILTRACIÓN HUMOS / OLORES

REF.	DESCRIPCIÓN
700012	FUO 8000P
700022	ODORLESS 8000P
700032	HIDROPIRA 8000



**Hosteleria10.com**

Productos para Hostelería y Comercio