

# PIRA

## 80 LUX



115 comensales



- Interior en hierro fundido
- Sistema refrigerante Piracold®
- 7 guías
- Cajón recogedor de cenizas
- Cortallamas integrado
- Termómetro
- Regulador de tiro integrado
- Recogedor de aceites integrado



### PIRA 80 LUX

REF. 490.102

### PIRA 80 LUX SD

REF. 490.103

### PIRA 80 LUX ED

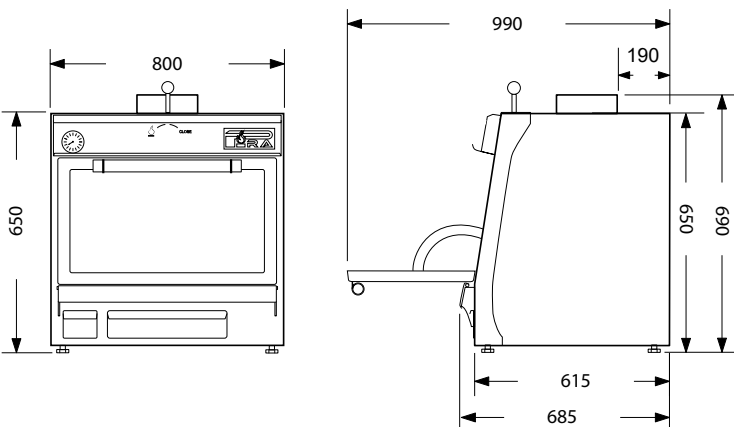
REF. 490.104



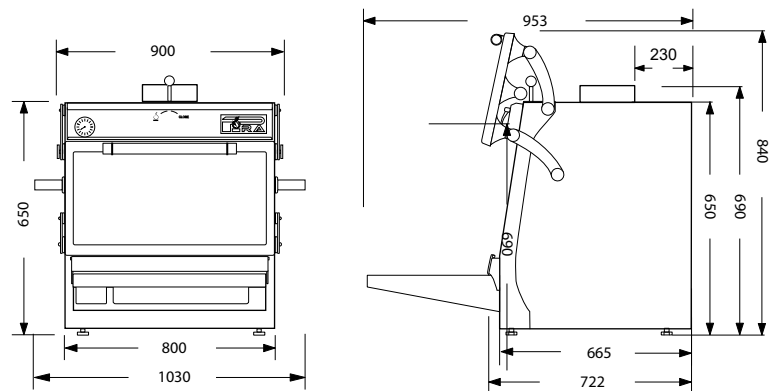
### INFORMACIÓN TÉCNICA

Producción Media	75 Kg/h	Capacidad bandejas GN por parrilla	2xGN 1/1 [Distinta altura] 1x GN 1/1 + 1xGN 2/4
Carga máxima de carbón	4.5 Kg	Salida humos	180 mm
Consumo de Carbón (máx)	5.5 Kg por servicio	Peso neto LUX / Peso neto LUX SD	175 Kg / 186 Kg
Tiempo de encendido	30 min.	Peso neto LUX ED	221 Kg
Temperatura de Trabajo	de 180°C a 350°C	Potencia Equivalente	4.5 KW

#### MEDIDAS PIRA 80 LUX/LUX SD



#### MEDIDAS PIRA 80 LUX ED



## ACCESORIOS INCLUIDOS

REF.	DESCRIPCIÓN
950.005	Pinzas para carne 330 mm
950.001	Atizador
900.049	Parrilla varilla 80 (685x535)
902.949	Mesa Frontal Inox 29 cm 80 ED



PINZAS PARA CARNE 330 mm



ATIZADOR



PARRILLA VARILLA



MESA FRONTAL INOX 29 CM



Jordi Limon, "El fermentista", Pira assessor chef, y Chef propietario del restaurante Somorrostro en Barcelona.

## ACCESORIOS

REF.	DESCRIPCIÓN
750.001	Aro acoplador
750.002	Regulador de tiro externo
750.003	Cortallamas externo*
750.004	Sombrero Inox
750.005	Adaptador
*Kit Chimenea con Cortallamas externo obligatorio. Info pag 42/43	
901.049	Parrilla acanalada 80 (615x540)
960.049	Plancha 80 (625x545)
965.080	Soporte pinchos 80 (capacidad 9 u.)
961.080	Lámina para Pizzas 80 (660x590)
970.049	Separador 80 4 guias
970.249	Separador 80 7 guias
900.492	1/2 Parrilla varilla 80 (330x545)
901.492	1/2 Parrilla acanalada 80 (230x540)
960.492	1/2 Plancha 80 (230x545)
955.080	Pinchos 70x1/80
950.004	Pinzas para carne TOP 400 mm
920.049	Bandeja Calientaplatos 80
924.049	Bandeja Calientaplatos 80 ED
904.049	Mesa Frontal 40 cm 80 ED
770.249	Mesa Carbonera Pira 80
770.349	Mesa Carbonera Pira 80 SILVER



PARRILLA ACANALADA



PLANCHA



SOPORTE PINCHOS



SOPORTE PINCHOS POLLO



PINZAS PARA CARNE TOP 400 MM



SEPARADOR 80 (4 GUIAS)



MESA CARBONERA PIRA 80



MESA CARBONERA PIRA 80 SILVER