

# PIRA

## 70 SILVER



85 comensales

- Interior en hierro fundido
- Sistema refrigerante Piracold®
- 7 guías
- Cajón recogedor de cenizas
- Cortallamas integrado
- Termómetro
- Regulador de tiro integrado
- Recogedor de aceites integrado



Chef Benito Gomez (2 estrellas Michelin)

### PIRA 70 SILVER SD

REF. 450.106

### PIRA 70 SILVER ED

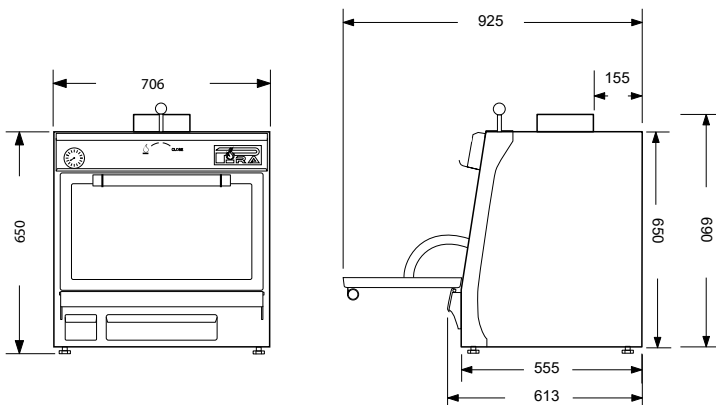
REF. 450.107



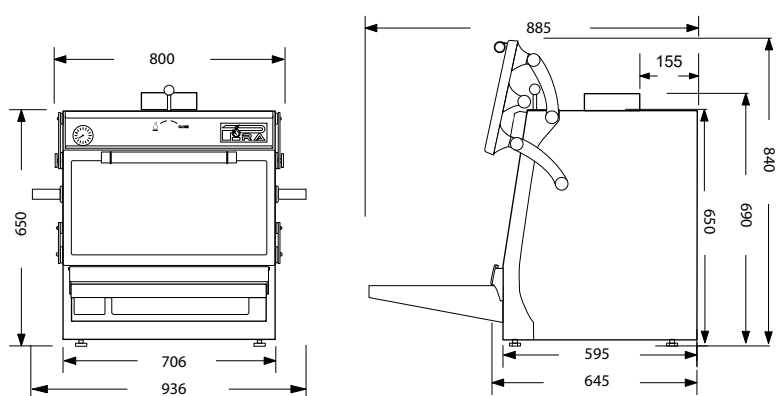
### INFORMACIÓN TÉCNICA

Producción Media	60 Kg/h	Capacidad bandejas GN por parrilla	1xGN 1/1
Carga máxima de carbón	3 Kg	Salida humos	180 mm
Consumo de Carbón (máx)	4 Kg por servicio	Peso neto SD	155 Kg
Tiempo de encendido	30 min.	Peso neto ED	187 Kg
Temperatura de Trabajo	de 180 °C a 350 °C	Potencia Equivalente	3.0 KW

### MEDIDAS PIRA 70 SILVER SD



### MEDIDAS PIRA 70 SILVER ED



## ACCESORIOS INCLUIDOS

REF.	DESCRIPCIÓN
950.004	Pinzas para carne TOP 400 mm
950.001	Atizador
900.045	Parrilla varilla 70 (585x465)
902.945	Mesa Frontal Inox 29 cm 70 ED



PARRILLA VARILLA



PINZAS PARA CARNE TOP 400 MM



ATIZADOR



MESA FRONTAL INOX 29 CM



Restaurante Bardal en Ronda (Malaga) by chef Benito Gomez (2 estrellas Michelin)

## ACCESORIOS

REF.	DESCRIPCIÓN
750.001	Aro acoplador
750.002	Regulador de tiro externo
750.003	Cortallamas externo*
750.004	Sombrero Inox
750.005	Adaptador
*Kit Chimenea con Cortallamas externo obligatorio. Info pag 42/43	
901.045	Parrilla acanalada 70 (515x470)
960.045	Plancha 70 (525x470)
965.070	Soporte pinchos 70 (capacidad 8 u.)
961.070	Lámina para Pizzas 70 (570x430)
955.070	Pinchos 70
950.005	Pinzas para carne 330 mm
920.045	Bandeja Calientaplatos 70
924.045	Bandeja Calientaplatos 70 ED
904.045	Mesa Frontal 40 cm 70 ED
770.245	Mesa Carbonera Pira 70
770.345	Mesa Carbonera Pira 70 SILVER



PARRILLA ACANALADA



PLANCHA



SOPORTE PINCHOS



BANDEJA CALIENTAPLATOS



MESA CARBONERA PIRA 70



MESA CARBONERA PIRA 70 SILVER



LÁMINA PARA PIZZAS 70



PINZAS PARA CARNE 330 MM