

En Pira Ovens todo es cuestión de detalles... y los detalles marcan la diferencia en producto y servicio:

- Hornos de calidad a precios razonables.
- ¿Necesita un chef? Le enviamos un chef esté donde esté.
- PiraCold: Sistema de aislamiento que reduce drásticamente la temperatura exterior y reduce el consumo de carbón. Ahorramos energía y dinero.
- Recogedor integrado de aceites y grasas, dando la opción a cocinar con parrillas acanaladas que permiten cocinar sin miedo a las llamas alimentos delicados (pescado, verduras) o grasientos (pollo, pato, etc), evitando los malos olores y el exceso de humo y presentación de alimentos quemados.
- El catálogo de parrillas más amplio del mercado para poder hacer frente a cualquier necesidad del chef: opciones de parrillas de varilla, ranuradas, para pinchos, pinchos para pollo, planchas, etc...
- Puerta de vidrio panorámico: El chef puede ver en todo momento la cámara de cocción y también el "sentido del espectáculo"...
- Con #piraedseries, hornos con puerta de cristal elevable, reducimos el espacio entre el chef y el horno.

En este catálogo encontrarás nuestra presentación básica de productos, pero es sólo el inicio, tendrás dudas, preguntas, inquietudes... ¡Contáctanos!



## NUESTROS HORNOS



**Características:** Temperatura de trabajo de 180 °C a 350 °C, cortafuegos interno, cajón recoge-ceniza, cajón recoge-grasa (excepto modelos 50), opción de medias parrillas (excepto modelos 50, 70 y 70 XL), salida de humos de 180 mm (modelos 50, 70, 70 XL, 80, 80 XXL, 90 y 90 D) o 210 mm (modelos 120 y 120 D), termómetro, interior en hierro fundido, sistema PiraCold, regulador de tiro integrado.

**Incluyen:** Pinzas, atizador, parrilla de varillas, mesa frontal (solo puerta ED) y kit chimenea (solo modelo 50).

## 3 series x 3 puertas = tu horno ideal



**Serie Black:** Nuestra gama introductoria. Acero pintado de alta calidad y todas las prestaciones que esperas de un horno Pira. Disponible en modelo 50, 70, 80 y 90.



**Serie Lux:** Nuestro best seller. Acero con acabados pintados en el frontal. Precio ajustado sin renunciar a nada. Disponible en modelo 50, 70, 70 XL, 80, 90, 90D, 120 y 120D.



**Serie Silver:** La gama top. Totalmente acabado en acero. Una gama creada especialmente para el mercado americano. Disponible en modelo 50, 70, 70 XL, 80, 80 XXL, 90, 90D, 120 y 120D.



**Puerta AB:** Cristal panorámico vitrocerámico abatible, permite ver el interior en todo momento y controlar la cocción. Disponible en serie Black y Lux.



**Puerta SD:** Puerta sólida sin cristal que permite usar la puerta para emplatar. Disponible en serie Lux y Silver.



**Puerta ED:** Puerta de cristal elevable que ahorra espacio en la cocina al no abrirse hacia delante. Disponible en serie Lux y Silver.



Paco Roncero, Casino de Madrid, Madrid. PIRA 90 Silver ED.



Martín Berasategui, Rest. Martín Berasategui, Oria-Lasarte. PIRA 120 Lux AB y BBQ M150.



David de Jorge, Robin Food, Oria-Lasarte. ESP 80 Lux.

## HORNOS DE BRASA SERIE SILVER



Esta línea está acabada totalmente en acero inoxidable y no se presenta con ninguna parte del horno pintada. La Serie Silver se ha convertido desde su lanzamiento en la LINEA TOP de hornos de brasa en el mercado profesional.

Los hornos de brasa PIRA SILVER SERIES se presentan con puerta ciega abatible y con puerta elevable de cristal. Los podrás encontrar en los restaurantes más laureados en todo el mundo y con el modelo PIRA 50 Silver AB ahora también puedes disfrutar de un Pira en tu propia casa.

Para los amantes del #grilling y del sabor auténtico del #Piraflavour, la PIRA SILVER SERIES es el destino definitivo. No pierdas más el tiempo, ya has llegado dónde siempre has soñado. ¡BIENVENIDO!

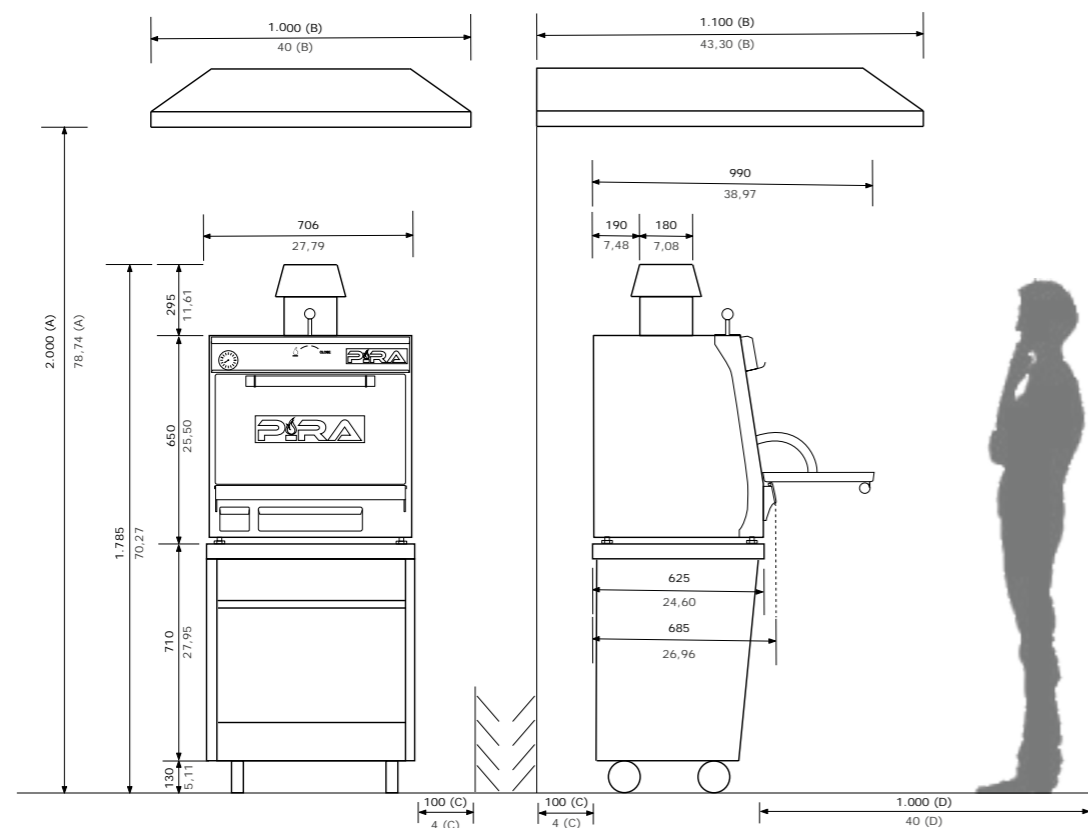


PIRA 70 XL Silver SD  
Ref. 480.106

🍴 100 comensales



Número de guías	7
Tiempo de encendido	30 min.
Producción media	65 kg/h
Carga máxima de carbón	4 kg
Medida de la parrilla	568 x 535 mm
Capacidad bandejas GN por parrilla	1xGN 1/1 + 1xGN 2/4 1xGN 1/1 + 1xGN 1/3 + 1xGN 1/6
Peso neto	167 Kg
Potencia equivalente	3.5 kw



PIRA 70 XL Silver ED  
Ref. 480.107

🍴 100 comensales



Número de guías	7
Tiempo de encendido	30 min.
Producción media	65 kg/h
Carga máxima de carbón	4 kg
Medida de la parrilla	568 x 535 mm
Capacidad bandejas GN por parrilla	1xGN 1/1 + 1xGN 2/4 1xGN 1/1 + 1xGN 1/3 + 1xGN 1/6
Peso neto	200 Kg
Potencia equivalente	3.5 kw

