



PIRA 120 Lux SD

Ref. 120.103

Los hornos brasa Pira son la combinación perfecta entre un horno y una barbacoa. Tiene un diseño incomparable: sistema de refrigeración Piracold, recogedor integrado de aceites y grasas (opción de cocinar con parrilla acanalada), puerta frontal ágil y de fácil manejo con cristal panorámico (también opción puerta ciega), regulador de aire y cortafuegos incorporados (doble seguridad). Nuestros hornos funcionan 100% con carbón vegetal pero se pueden añadir pequeños trozos de leña.

The Pira charcoal ovens are the perfect combination between an oven and a barbecue. It has an incomparable design: Piracold cooling system, built-in oil and grease collector (option of cooking with grooved grill), comfortable to use front door with panoramic glass (also blind door option), built-in air regulator and firewalls (double safety). Our ovens work 100% with charcoal but small pieces of wood can be added.

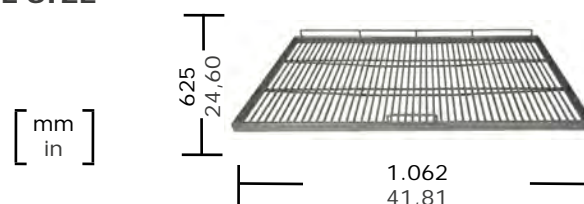


Recomendado para ± Recommended for ±	200 comensales 200 dinners
Tiempo de encendido Light up time	40 min aprox. 40 min average
Máximo consumo de carbón Maximum charcoal consumption	6 kg p. servicio 13 lb per service
Consumo máximo diario de carbón (non stop service) Maximum daily charcoal consumption (non stop service)	De 12 a 15 kg From 26,45 to 33,06 lb
Autonomía por carga Performance	12 horas 12 hours
Producción por hora Output per hour	150 kg/h aprox. 330 lb/h average
Temperatura de trabajo Working temperature	180 a 350 °C 356 to 662 °F
Potencia térmica nominal equivalente Equivalent nominal heat output	8 kW 10,72 hp
Capacidad bandejas GN (por parrilla) Grill rack capacity in Gn trays	3 x GN 1/1
Peso neto Net weight	360 kg 793,66 lb

* Todos los productos Pira funcionan exclusivamente con carbón vegetal.

* All Pira products work exclusively with charcoal.

MEDIDAS PARRILLA GRILL SIZE



ACCESORIOS INCLUIDOS: INCLUDED ACCESSORIES:

- Atizador (950.008), pinzas tenedor (950.011), parrilla de varillas 120 (900.120).

- Poker (950.008), fork tongs (950.011), rod grill 120 (900.120).

ACCESORIOS OPCIONALES BÁSICOS: BASIC OPTIONAL ACCESSORIES:

- Parrilla acanalada 120 (901.120), soporte pinchos 120 (965.120), soporte pinchos pollo 120 (965.021), separador 4 guías (970.120), media parrilla varillas 120 (900.122), media parrilla acanalada 120 (901.122), media plancha 120 (960.122), medio soporte pinchos 120 (965.122).

- Grooved grill 120 (901.120), skewers support 120 (965.120), chicken skewers support 120 (965.021), splitter 4 guides (970.120), half rod grill 120 (900.122), half grooved grill 120 (901.122), half griddle 120 (960.122), half skewers support 120 (965.122).

HORNO BRASA PIRA 120 LUX SD PIRA CHARCOAL OVEN 120 LUX SD



CONFIGURACIONES Y ACCESORIOS OPCIONALES MÁS HABITUALES MORE COMMON OPTIONAL CONFIGURATIONS & ACCESSORIES



Atemperador / Warming Tray
Ref. 920.120



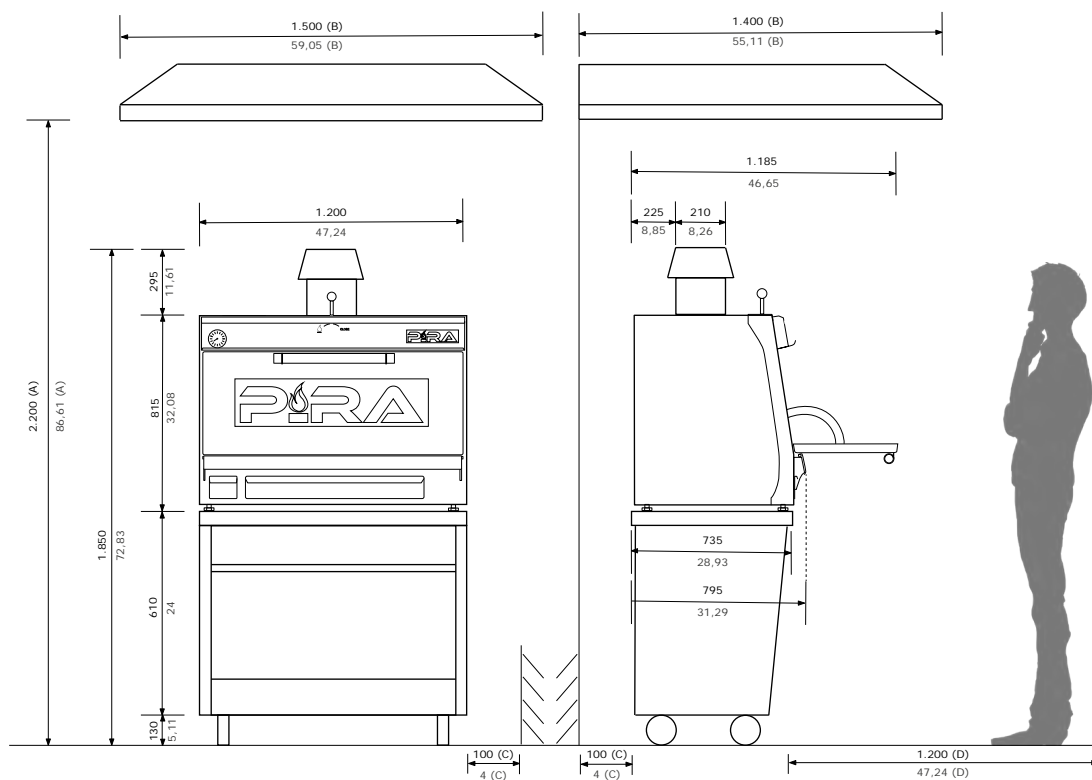
Mesa / Table
Ref. 770.220 (Lux)
Ref. 770.320 (Silver)



Chimenea / Chimney
Ref. 759.012

* Este horno tiene la posibilidad de ser utilizado con múltiples tipos de parrillas (varilla, acanalada, pinchos, planchas, etc.) y medias parrillas. El límite lo pone la habilidad e imaginación del chef.
* This oven has the possibility of being used with multiple types of grills (rod, grooved, skewers, griddles, etc.) and half grills. The limit is set by the chef's skill and imagination.

INSTALACIÓN INSTALLATION



A	Altura mínima recomendada de la campana extractora Minimum recommended hood's height
B	Medidas mínimas recomendada de la campana extractora Ventilador: 18/9 Potencia: 3 hp Minimum recommended hood's dimensions Fan: 18/9 Power: 3 hp

C	Distancia mínima a elementos Minimum distance to elements
D	Espacio recomendado de trabajo para el chef Recommended chef's working space

Pira se reserva el derecho a realizar modificaciones en los catálogos, tarifas y material de divulgación según evolución y mejora de sus equipos.
Pira reserves the right to make modifications to catalogues, pricelist and promotional material according to the development and improvements.

