

PIRA 120 LUX



175 comensales

- Interior en hierro fundido
- Sistema refrigerante Piracold®
- 7 guías
- Cristal panorámico
- Cajón recogedor de cenizas
- Cortallamas integrado
- Termómetro
- Regulador de tiro integrado
- Incluido de serie:
 - 1 Pinza para carne
 - 1 Atizador
 - 1 Parrilla varilla Pira 120 LUX



PIRA 120 LUX BLACK



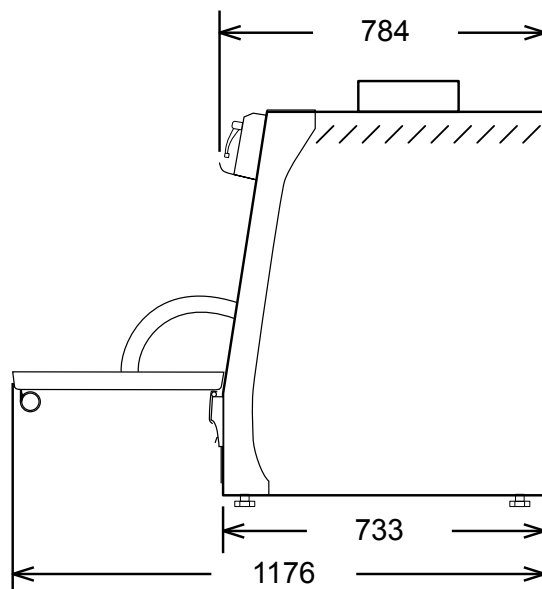
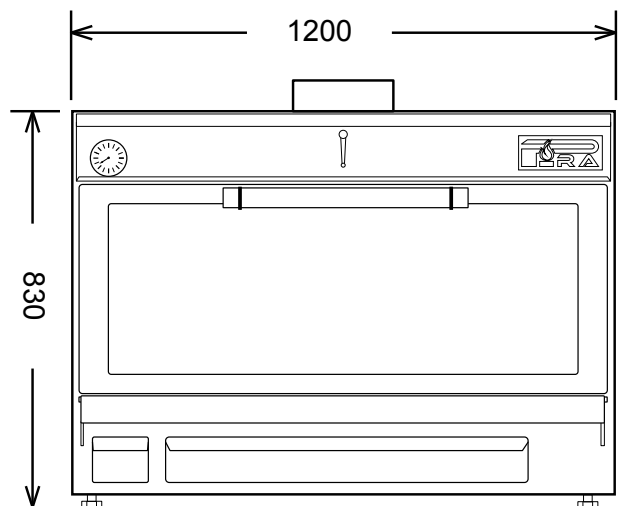
PIRA 120 LUX INOX



PIRA 120 LUX CLASSIC

MODELOS		
REF.	MODELO	PRECIO
120100	Pira 120 LUX Classic	7.680 €
120101	Pira 120 LUX Black	7.680 €
120102	Pira 120 LUX Inox	8.320 €

INFORMACIÓN TÉCNICA	
Producción media	150 Kg/h
Carga máxima de carbón	6 Kg
Consumo de carbón máximo	6 Kg. por servicio
Tiempo de encendido	30 min.
Temperatura de trabajo	de 180° C a 350° C
Capacidad bandejas GN por parrilla	1 x GN 2/1 + 1 x GN 1/1
Salida humos Ø	180 mm
Peso neto	306 Kg.
Potencia equivalente	8 KW



ACCESORIOS INCLUIDOS

REF.	DESCRIPCIÓN	PRECIO
950005	Pinzas para carne 34 cm.	35 €
950001	Atizador	18 €
900120	Parrilla varilla Pira 120 LUX	345 €



PARRILLA VARILLA PIRA 120 LUX
1060 X 625



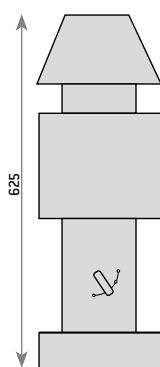
ATIZADOR



PINZAS PARA CARNE

ACCESORIOS

REF.	DESCRIPCIÓN	PRECIO
750002	Regulador de tiro externo	198 €
750003	Cortallamas externo	251 €
750004	Sombrero inox	165 €
750001	Aro acoplador	60 €
770120	Mesa carbonera Pira 120	1.080 €
901120	Parrilla acanalada Pira 120 LUX	455 €
750005	Adaptador	90 €
750006	Sombrero negro	150 €
912007	Pantalla cristal protector Pira 120 LUX	400 €



SOMBRERO INOX



CORTALLAMAS EXTERNO



REGULADOR TIRO EXTERNO



ARO ACOPLADOR



ADAPTADOR



PARRILLA ACANALADA PIRA 120 LUX
990 X 585



SOMBRERO NEGRO

CAMPANA EXTRACTORA PIRA RECOMENDADA

Inverter con cámara de aire intermedia

REF.	DESCRIPCIÓN	PRECIO
711514	Campana inox 1500 x 1400	1.640 €
790013	Motor ventilador 18/9 3 CV	1.699 €
790020	Sistema antiincendios	1.575 €



MESA CARBONERA PIRA 120 LUX