



Características: Interior en ladrillo refractario, tolva fundición de hierro, columna con 5 posiciones, estante superior fijo calentaplatos, cajón recoge-grasas extraíble, cajón recogedor de cenizas, pies de metal, tiempo de encendido de 30 minutos, temperatura de trabajo de 180 °C a 350 °C.

Incluyen:

Basic: Pinzas, atizador, soporte pinchos.

Complet: Pinzas, atizador, soporte pinchos, pincho simple, pincho doble, parrilla varilla, parrilla acanalada.

Las SERIE ESP, combinan lo mejor de la parrilla tradicional japonesa con otros estilos de barbacoas (brochetas, espetos, pinchos, parrilla de varilla, acanaladas, etc.).

Los aparatos están dotados de una columna con múltiples posiciones para regular la altura de las parrillas, facilitando el control del braseado. El soporte para pinchos tiene una barra longitudinal que puede ajustarse para utilizar distintas medidas de brochetas, a gusto del cliente.

Como accesorio, disponen de una mesa de soporte dotada con ruedas, estantería y puerta en acero inoxidable, que también puede utilizarse como una práctica mesa de trabajo.

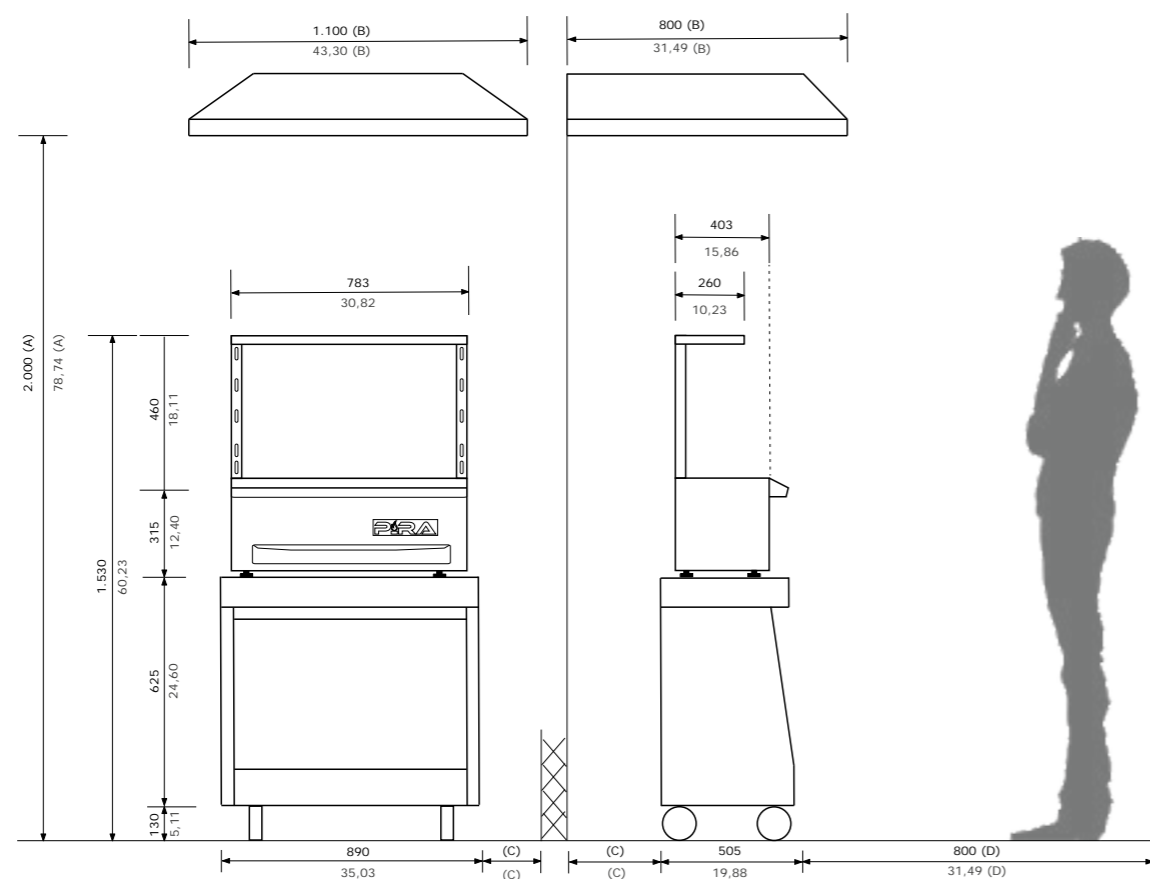


ESP80 Lux Basic
Ref. 350.000

🍴 50 comensales



Producción media	20 kg/h
Consumo máximo de carbón	2,5-3,5 kg por servicio
Peso neto	111 Kg
Potencia equivalente	2 kw

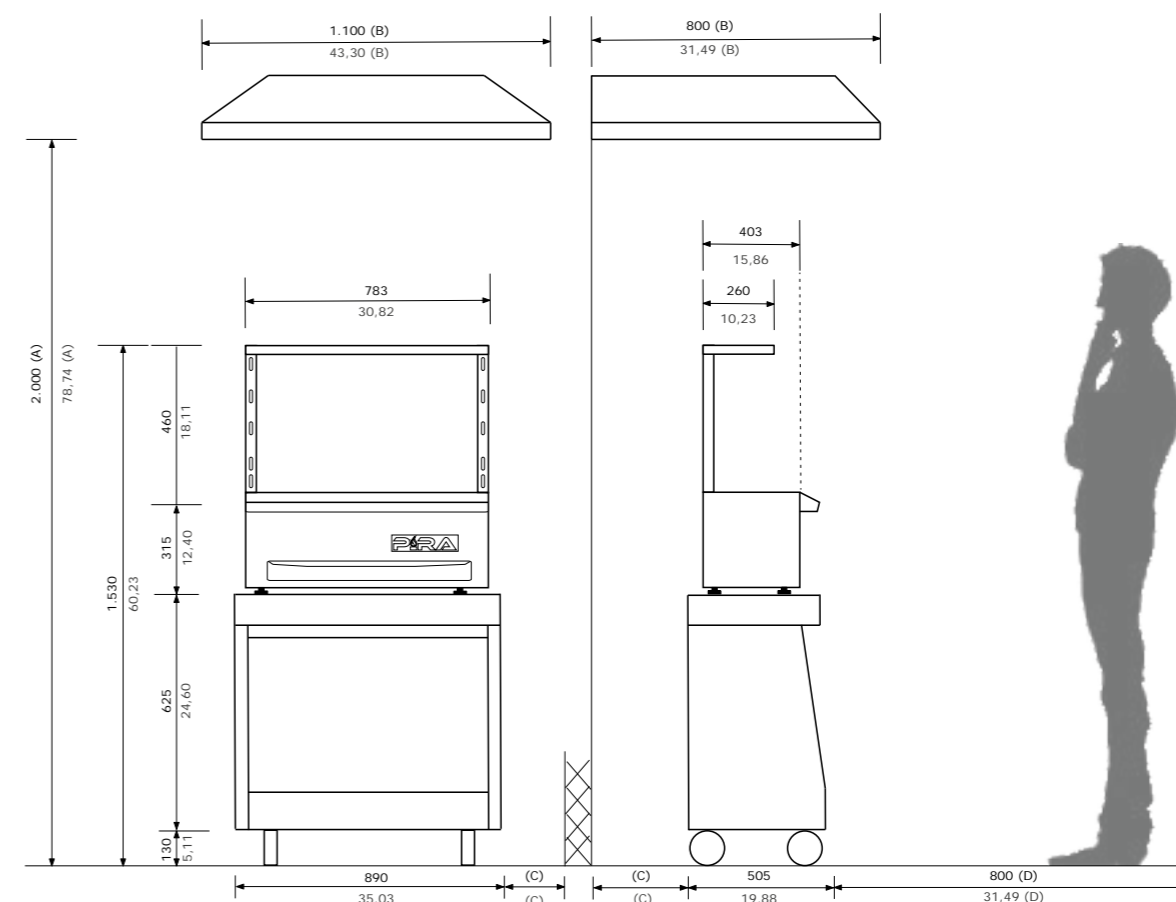


ESP80 Lux Complet
Ref. 350.099

🍴 50 comensales



Producción media	20 kg/h
Consumo máximo de carbón	2,5-3,5 kg por servicio
Peso neto	126 Kg
Potencia equivalente	2 kw



ACCESORIOS INCLUIDOS ESPETEROS



Pinzas

Ref.: 950.011



Atizador

Ref.: 950.001
Largo: 650 mm



Soporte pinchos
80 (x1) / 160 (x2)
Ref.: 923.500



Pincho simple
(solo complet)
80 (x4) / 160 (x8)
Ref.: 923.501



Pincho doble
(solo complet)
80 (x4) / 160 (x8)
Ref.: 923.511



Parrilla varillas
(solo complet)
Ref.: 923.515



Parrilla acanalada
(solo complet)
Ref.: 923.510

ACCESORIOS OPCIONALES ESPETEROS



Mesa 80 Lux

Ref.: 773.500
Med: 500x890x755



Mesa 80 Silver

Ref.: 773.501
Med: 500x890x755



Barra sop. pinchos

Ref.: 923.502



Mesa 160 Lux

Ref.: 773.535
Med: 500x1.650x765



Mesa 160 Silver

Ref.: 773.536
Med: 500x1.650x765

