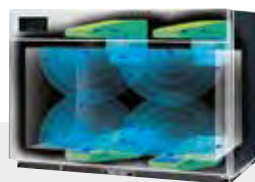


LA GAMA MÁS ÁMPLIA



Clase GOURMET 44 litros

- Versión Gastronorm 1/1
- 4 magnetrones



NE-3240
· 3200 vatios
· Operación manual



NE-2140
· 2100 vatios
· Operación manual

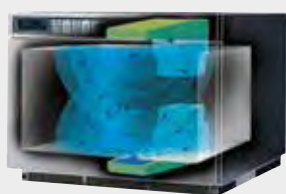


NE-1880
· 1800 vatios
· Operación programada y manual



NE-1840
· 1800 vatios
· Operación manual

Clase COMPACTA 18 litros



- Versión compacta
- 2 magnetrones



NE-2453-2
· 2100 vatios
· Operación programada y manual

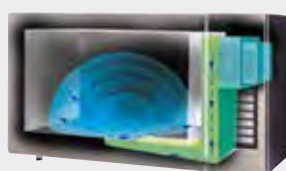


NE-2143-2
· 2100 vatios
· Operación manual



NE-1843
· 1800 vatios
· Operación manual

Clase 1000 WATIOS 22 litros



- Versión estándar
- 1 magnetrón



NE-1037
· 1000 vatios
· Operación programada y manual



NE-1027
· 1000 vatios
· Operación manual



NE-1025
· 1000 vatios
· Operación analógica

Clase COMBINADA

30 litros

10 litros



- Microondas, grill, grill con aire circulante, aire caliente
- 2 magnetrones



NE-C1475
· Microondas 1350 vatios | Grill 1840 vatios
· Grill con aire circulante 250 °C | Aire caliente 250 °C
· Operación programada y manual



SCV2
· Microondas 1050 vatios | Convección 1465 vatios !
· Grill 1915 vatios !
· 3 Modos de cocción combinados en un solo aparato

Clase 60Hz



NE-17521
· 1700 vatios
· 18 litros

NE-2180
· 2100 vatios
· 44 litros

Clase GOURMET PRO II

4 Magnetrones · 2 Pisos

- Capacidad 2 GN 1/1 (44 litros)
- Temporizador electrónico (Max. 60 min.)
- Cierre puerta, parte inferior
- Señal acústica ajustable
- Filtro aire en parte frontal
- Diagnóstico de errores
- Contador para usos industriales
- Carcasa y cavidad de acero inoxidable con base de cerámica



Mod. NE-1840

LA CLASE GOURMET CON 44 LITROS DE CÁMARA DE COCCIÓN.

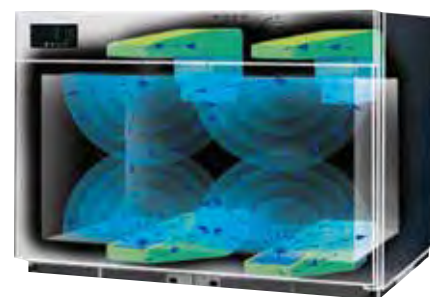
Los microondas profesionales son ideales para todos aquellos que quieran servir grandes cantidades en el menor tiempo posible.

Con su sólida construcción, estos microondas cuentan con una capacidad de rendimiento que garantiza resultados uniformes aun cuando se trate de rapidez y alta productividad.

La solución ideal para todos los servicios gastronómicos de establecimientos, con un alto volumen de platos de múltiples porciones o de diferentes porciones individuales.

Características principales

- ▮ Microondas con 4 magnetrones y guías de onda giratorias para un calentamiento rápido y uniforme
- ▮ Tamaño de la cámara de cocción 44 litros (535 x 330 x 250 GN 1/1)
- ▮ 4 niveles de potencia: alto, medio, bajo y descongelado
- ▮ Carcasa y cavidad de acero inoxidable altamente resistente
- ▮ Cámara de cocción redondeada y fácil de limpiar con placa de cerámica extraíble
- ▮ Ajuste con mando giratorio
- ▮ Puerta abatible que se abre hacia abajo
- ▮ Tono de advertencia ajustable



Características especiales modelo NE-1880 con control de teclado

- ▮ Control de teclado programable
- ▮ 16 programas con hasta 3 tiempos y potencias
- ▮ Función de inicio rápido permite iniciar la operación pulsando una sola tecla

Mod. NE-1840	
Mod. NE-1880	
Mod. NE-2140	
Mod. NE-3240	

CLASE GOURMET PRO II



NE-3240

3200 vatios
Operación manual



NE-2140

2100 vatios
Operación manual



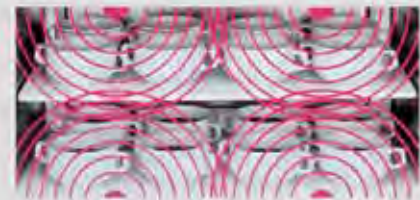
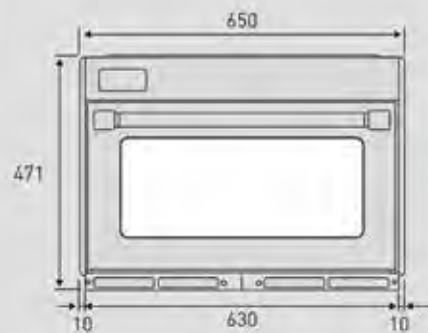
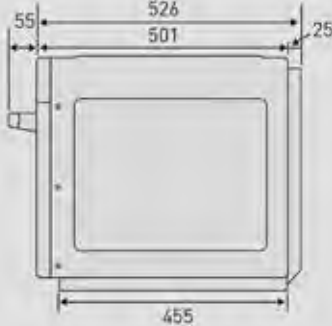
NE-1880

1800 vatios
Operación programada y manual



NE-1840

1800 vatios
Operación manual



- Cámara de cocción grande y variable – 44 litros, Gastronorm 1/1
- Con espacio para hasta 4 platos o 16 tazas soperas

Modelo	NE-3240	NE-2140	NE-1880	NE-1840	
Características de rendimiento					
Niveles de potencia	Alto	3200 W	2100 W	1800 W	1800 W
	Medio	1600 W / intervalo	1050 W / intervalo	900 W / intervalo	900 W / intervalo
	Bajo	340 W / intervalo	340 W / intervalo	340 W / intervalo	340 W / intervalo
	Descongelado	170 W / intervalo	170 W / intervalo	170 W / intervalo	170 W / intervalo
	Tiempo de reposo	-	-	SI	-
Panel de control superficial	-	-	SI	-	
Memoria tiempos de cocción	-	-	16 programas de memoria abiertos	-	
Introducción de más de un tiempo y nivel de potencia	-	-	3 tiempos y 3 niveles de potencia	-	
Cantidad de magnetrones	4 magnetrones / 800 W con 4 antenas giratorias	4 magnetrones / 525 W con 4 antenas giratorias	4 magnetrones / 450 W con 4 antenas giratorias	4 magnetrones / 450 W con 4 antenas giratorias	
Dimensiones de la cavidad (ancho, profundo, alto)	535 x 330 x 250 mm (corresponde a Gastronorm 1/1)	535 x 330 x 250 mm (corresponde a Gastronorm 1/1)	535 x 330 x 250 mm (corresponde a Gastronorm 1/1)	535 x 330 x 250 mm (corresponde a Gastronorm 1/1)	
Dimensiones exteriores (ancho, profundo, alto)	650 x 526 x 471 mm	650 x 526 x 471 mm	650 x 526 x 471 mm	650 x 526 x 471 mm	
Potencia de entrada	4960 W / 12,9 A	3650 W / 9,5 A	3200 W / 15,0 A	3200 W / 15,0 A	
Voltaje	400 V / 50 Hz	400 V / 50 Hz	230 V / 50 Hz	230 V / 50 Hz	
Peso neto	65 Kg	54 Kg	54 Kg	54 Kg	
Accesorios incluidos	1 plato de cerámica	1 plato de cerámica	1 plato de cerámica	1 plato de cerámica	

Clase COMPACTA

2 Magnetrones · 1 o 2 Pisos

- Capacidad 18 litros
- Temporizador electrónico (Max. 30 min.)
- Cierre puerta, lateral izquierdo
- Señal acústica ajustable
- Filtro aire en parte frontal
- Montaje apilado
- Diagnóstico automático de errores
- Carcasa y cavidad de acero inoxidable con base cerámica



Mod. NE-2153-2
(2 pisos)

LA CLASE COMPACTA DE PANASONIC

Carcasa pequeña, enorme rendimiento. 2 niveles de cámara de cocción para 1 o 2 platos que permiten un disfrute instantáneo.

Esta línea está diseñada para la producción rápida de porciones individuales. Es la solución ideal para restaurantes de comida rápida, puntos de venta y otros establecimientos muy frecuentados, con un alto volumen de ventas. Cuando el espacio es limitado, estos aparatos se pueden apilar de forma segura con una placa de enlace, que se encuentra disponible como accesorio.

Características principales

- || Microondas con 2 magnetrones de, arriba y abajo, que asegura un calentamiento uniforme
- || Carcasa y cavidad de acero inoxidable altamente resistente
- || Tamaño de la cámara de cocción de 18 litros
- || Cámara de cocción redondeada y fácil de limpiar con cielo extraíble
- || Dos hornos pueden ser apilados uno encima del otro de forma segura
- || Placa de cerámica extraíble (incluida)*2
- || Funcionamiento de dos niveles*2

Características principales del NE-2153-2

- || 30 programas de memoria abiertos
- || 3 niveles de potencia: alto, medio y bajo
- || Calentamiento manual seleccionable de dos y tres niveles
- || Calentamiento de cantidades dobles o triples programable
- || El mecanismo de bloqueo de programas permite la operación con una sola tecla
- || Función de repetición (solo para calentamiento manual)
- || Recordatorio de limpieza del filtro de aire
- || Tono de advertencia ajustable

Mod. NE-2153-2	
Mod. NE-2143-2	
Mod. NE-1843	
Mod. NE-1653	
Mod. NE-1643	

*2 Válido para los modelos NE-2143-2 y NE-2153-2

CLASE COMPACTA



NE-2153-2

2100 vatios
Operación programada y manual



NE-2143-2

2100 vatios
Operación manual



NE-1843

1800 vatios
Operación manual



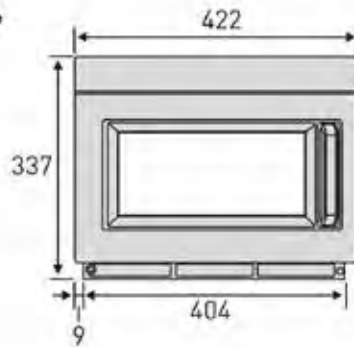
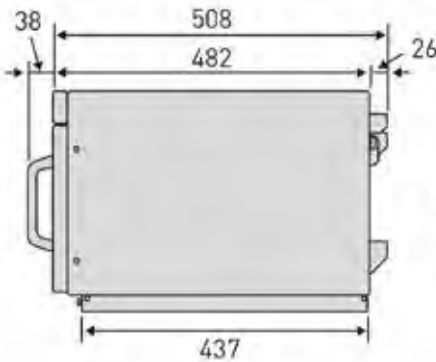
NE-1653

1600 vatios
Operación programada y manual



NE-1643

1600 vatios
Operación manual



PANASONIC

Modelo		NE-2153-2	NE-2143-2	NE-1843	NE-1653	NE-1643
Características de rendimiento						
Niveles de potencia	Alto	2100 W	2100 W	1800 W	1600 W	1600 W
	Medio	60-90%	1050 W	900 W	800 W	800 W
	Bajo	25-50%	-	-	-	-
	Descongelado	340 W	340 W	340 W	340 W	340 W
	Tiempo de reposo	SI	-	-	-	-
Panel de control superficial		SI	-	-	SI	-
Función 2 niveles		SI	SI	NO	NO	NO
Memoria tiempos de cocción		30 programas de memoria abiertos	-	-	30 programas de memoria abiertos	-
Señal acústica ajustable		-	-	SI	SI	SI
Introducción de más de un tiempo y nivel de potencia		3 tiempos y 3 niveles de potencia	-	-	-	-
Cantidad de magnetrones		2 magnetrones / 1050 W con 2 antenas giratorias	2 magnetrones / 1050 W con 2 antenas giratorias	2 magnetrones / 900 W con 2 antenas giratorias	2 magnetrones / 800 W con 2 antenas giratorias	2 magnetrones / 800 W con 2 antenas giratorias
Dimensiones de la cavidad (ancho, profundo, alto)		330 x 310 x 175 mm	330 x 310 x 175 mm	330 x 310 x 175 mm	330 x 310 x 175 mm	330 x 310 x 175 mm
Dimensiones exteriores (ancho, profundo, alto)		422 x 508 x 337 mm	422 x 508 x 337 mm	422 x 508 x 337 mm	422 x 508 x 337 mm	422 x 508 x 337 mm
Potencia de entrada		3160 W / 14,3 A	3160 W / 14,3 A	2830 W / 12,7 A	2590 W / 11,7 A	2590 W / 11,7 A
Voltaje		230 V / 50 Hz	230 V / 50 Hz	230 V / 50 Hz	230 V / 50 Hz	230 V / 50 Hz
Peso neto		30 Kg	30 Kg	30 Kg	30 Kg	30 Kg
Accesorios incluidos		1 plato de cerámica	1 plato de cerámica	-	-	-

Clase 1000 W

1 Magnetron · 1 Piso

CLASE DE 1000 VATIOS 100% FIABLE

Ideal para negocios pequeños y medianos. Descongela, calienta y cocina en un abrir y cerrar de ojos.

Estos microondas, fáciles de usar, de operación manual y programable, están diseñados para hacer frente a las fuertes exigencias del uso profesional. Ideal para calentar comidas preparadas refrigeradas o snacks congelados - estos modelos cubren las necesidades de las pequeñas y medianas empresas gastronómicas.

Características principales: NE-1037

- ▮ Carcasa y cavidad de acero inoxidable altamente resistente
- ▮ 3 niveles de potencia de 340 W hasta 1000 W
- ▮ Tamaño de la cámara de cocción de 22 litros
- ▮ 20 programas de memoria disponibles
- ▮ Cocción de dos y tres niveles – permite el cambio automático del nivel de potencia durante la cocción
- ▮ Mecanismo de bloqueo de programas – permite la operación pulsando una sola tecla de programa
- ▮ Tono de advertencia ajustable

Características principales: NE-1027

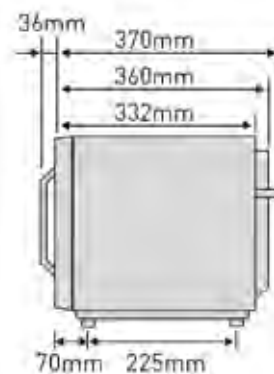
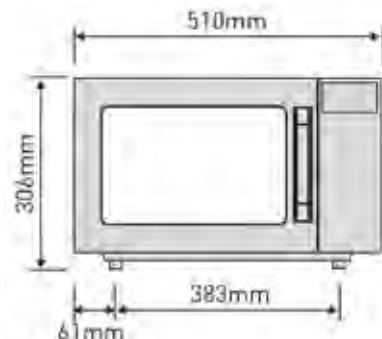
- ▮ Carcasa y cavidad de acero inoxidable altamente resistente
- ▮ Potencia de salida de 100 W hasta 1000 W
- ▮ Tamaño de la cámara de cocción de 22 litros
- ▮ Temporizador con mando
- ▮ Ajuste de potencia con mando



Mod. NE-1037



Mod. NE-1027



Modelo	NE-1037	NE-1027	
Características de rendimiento			
Niveles de potencia	Alto	1000 W	1000 W
	Medio	500 W / intervalo	500 W
	Bajo	-	100 W
	Descongelado	340 W / intervalo	340 W / intervalo
	Tiempo de reposo	-	-
Panel de control superficial	SI	-	
Memoria tiempos de cocción	20 programas de memoria abiertos	-	
Introducción de más de un tiempo y nivel de potencia	3 tiempos y 3 niveles de potencia	-	
Cantidad de magnetrones	1 magnetron / 1000 W con 1 antena giratoria	1 magnetron / 1000 W con 1 antena giratoria	
Dimensiones de la cavidad (ancho, profundo, alto)	330 x 330 x 200 mm	330 x 330 x 200 mm	
Dimensiones exteriores (ancho, profundo, alto)	510 x 360 x 306 mm	510 x 360 x 306 mm	
Potencia de entrada	1490 W / 6,6 A	1490 W / 6,6 A	
Voltaje	230 V / 50 Hz	230 V / 50 Hz	
Peso neto	17,8 Kg	17,8 Kg	
Accesorios incluidos	-	-	

Mod. NE-1037
 Mod. NE-1027

NOVEDAD



HORNO MICROONDAS PROFESIONAL NE-1025EUG

PANASONIC



- Capacidad de la cámara de cocción 22 litros
- Modelo de operación analógica Dial temporizador (6 min.)
- Un nivel de potencia
- Inicio automático
- Sin plato giratorio
- 1 magnetrón con potencia de microondas de 1000W
- Puerta en acero inoxidable
- Cuerpo plateado
- Interior en resina epoxy
- Placa base en vidrio borosilicato sellado
- Luz interior

ESPECIFICACIONES TÉCNICAS

Capacidad	22 Litros
Potencia de salida	1000 w
Potencia de entrada	Alimentación energía trasera (1 Magnetrón)
Diseño de la puerta	Apertura lateral
Programador	Analógico, 6 minutos
Display	Operación analógica
Tensión eléctrica	230 V / 50 Hz
Potencia	6,9 A 1490 W
Dimensiones EXT.	510 x 360 x 305 mm
Dimensiones INT.	330 x 330 x 200 mm

Mod. NE-1025EUG

Clase COMBINADA

Microondas · Grill · Grill con aire circulante
Grill con aire caliente · 2 Magnetrones

MICROONDAS GASTRONÓMICOS CON TARJETA SD

El horno combinado de Panasonic combina aire caliente, grill, grill con aire circulante y grill con microondas.

Con el horno combinado NE-C1475 tendrá varios aparatos en un solo producto de alto rendimiento y contará con la máxima flexibilidad: tostadas gratinadas, pizzas, repostería, gratinados, asados, sopas o verduras frescas estarán sobre la mesa en un abrir y cerrar de ojos.

La tecnología de tarjeta SD es ideal para cantinas, restaurantes y bares, donde los resultados idénticos y una operación fácil son especialmente importantes. Las pautas de preparación actualizadas se pueden transmitir diariamente de manera uniforme a todas las sucursales de una cadena. La memoria permite la ejecución de múltiples opciones de menú con configuración predeterminada correspondiente. Una vez programado, en el ordenador o en el dispositivo, pueden ser ejecutados 99 programas pulsando un botón.

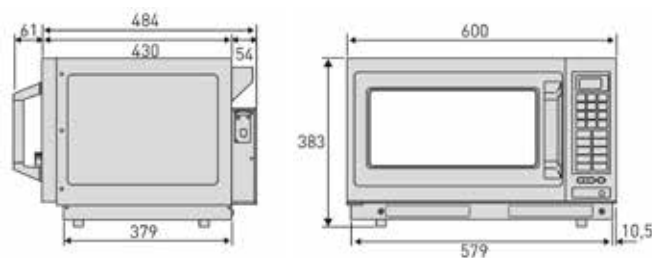


Mod. NE-C1475

Características principales

- Dispositivo profesional con opciones combinadas de aire caliente, grill con aire circulante, grill con aire caliente y grill con microondas
- Microondas de 1350 vatios, grill de 1840 vatios, grill con aire circulante 250 °C, aire caliente 1800 vatios
- Microondas con 5 niveles de potencia
- Carcasa y cavidad de acero inoxidable altamente resistente
- Tamaño de la cámara de cocción 30 litros
- Precalentado 190 °C, 220 °C, 240 °C
- Ajustes de temperatura para el aire caliente 100 °C hasta 250 °C
- Pared posterior con cubierta catalítica Easy-Clean para la limpieza automática
- Tono de advertencia ajustable
- Tarjeta SD con 16 MB incluida
- Programa de fácil operación
- Programación en ordenador basada en MS Excel o directamente en el dispositivo
- 99 programas diferentes con tres fases cada uno pueden ser guardados y enviados como documento adjunto por e-mail

Modelo	NE-C1475	
Características de rendimiento		
Niveles de potencia	Alto	1000 W
	Medio	500 W / intervalo
	Bajo	-
	Descongelado	340 W / intervalo
	Tiempo de reposo	-
Panel de control superficial	SI	
Memoria tiempos de cocción	20 programas de memoria abiertos	
Introducción de más de un tiempo y nivel de potencia	3 tiempos y 3 niveles de potencia	
Cantidad de magnetrones	1 magnetron / 1000 W con 1 antena giratoria	
Dimensiones de la cavidad (ancho, profundo, alto)	330 x 330 x 200 mm	
Dimensiones exteriores (ancho, profundo, alto)	510 x 360 x 306 mm	
Potencia de entrada	1490 W / 6,6 A	
Voltaje	230 V / 50 Hz	
Peso neto	17,8 Kg	
Accesorios incluidos	-	



Mod. C-1475

Clase 60Hz

2 y 4 Magnetrones

NE-17521 DIGITAL NE-2180 DIGITAL

Gracias a su capacidad interior, sus versátiles prestaciones, mecanismos de seguridad y frecuencia de 60Hz estos microondas son perfectos para embarcaciones de cualquier clase, trenes e incluso plataformas petroleras.



- 2 magnetrones (superior e inferior) con guías de onda giratorias para una cocción más uniforme para el NE-17521 y 4 magnetrones (2 superiores y 2 inferiores) con guías de onda giratorias para el NE-2180
- Selección de voltaje automática
- Carcasa y cavidad de acero inoxidable altamente resistente
- Contador en LCD
- Bloqueo programable
- Señal acústica ajustable (tono, número de avisos y capacidad de apagarla)
- Autodiagnóstico
- Contador de ciclos
- 3 fases programables para NE-2180, 5 fases programables para NE-1752

CARACTERÍSTICAS NE-17521 (1700W)

- ▮ 90 programas de memoria de hasta 5 etapas
- ▮ Función de inicio rápido pulsando una sola tecla
- ▮ Incluye video tutorial y apoyo técnico
- ▮ 15 niveles de potencia
- ▮ 340W, y a partir del 25% de 1700W ajustable en intervalos del 10%
- ▮ Puerta de apertura lateral con garantía de sellado de seguridad

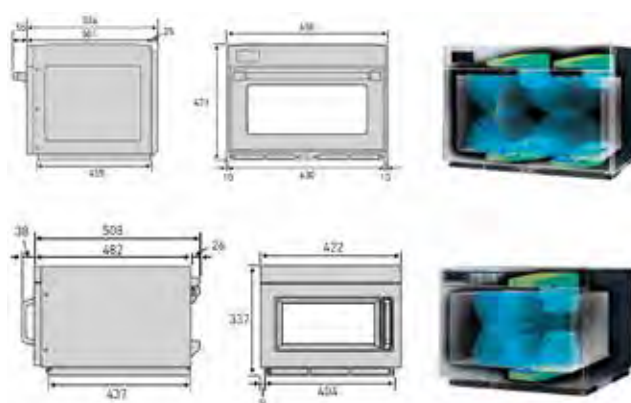
CARACTERÍSTICAS NE-2180 (2100W)

- ▮ 5 niveles de potencia (alto, medio, bajo, descongelar, mantener temperatura)
- ▮ 8 paneles programables
- ▮ Puerta abatible hacia abajo

ESPECIFICACIONES TÉCNICAS

	NE-17521 DIGITAL	NE-2180 DIGITAL
Tensión eléctrica	208 - 230-240V / 60Hz monofásica	
Enchufe requerido	NEMA 6-20R	NEMA 6-30R
Potencia de entrada	14,3A para 208V 12,3A para 230V	3670W/16A
Frecuencia microondas	2450 MHz	
Tamaño de cámara de cocción	18 litros	44 litros
Potencia consumida (W)		
Fases	1-5	1-3
Programas	90 abiertos	16 abiertos
Temporizador	60 minutos	
Dimensiones y Peso		
Dimensiones EXT.	422 x 337 x 508 mm	650x471x526mm
Dimensiones INT.	330x175x310mm	535x250x330mm
Peso neto	27,5 kg	54 kg
Peso embarque	30 kg	58,06 kg

	PVP
Mod. NE-17521	2.320 €
Mod. NE-2180	4.585 €



Serie 60Hz para plataformas petrolíferas, barcos y trenes

