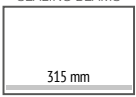


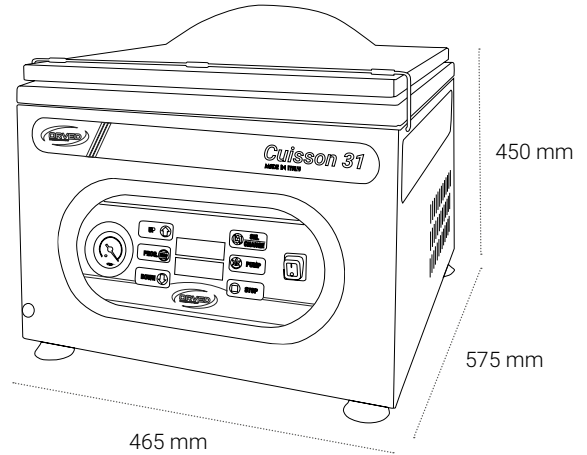
# CUISSON 31

BARRE SILDANTI  
SEALING BEAMS



- > Carrozzeria Bodywork: acciaio inox - stainless steel
- > Dimensioni Size: 465x575x450h mm
- > Dimensioni camera a vuoto Chamber size: 343x434x200h mm + 190 mm\*
- > Peso Weight: 58 kg
- > Tensione Power grid voltage: 230V 50Hz
- > Potenza max assorbita Max power absorption: 750 W
- > Pompa di vuoto Vacuum pump: 12m<sup>3</sup>/h
- > Dimensione max busta Max bag size: 300x500 mm

- > Carrosserie Carrocería: acier inoxydable - acero inoxidable
- > Dimensions Medidas: 465x575x450h mm
- > Chambre à vide Cámara de vacío: 343x434x200h mm + 190 mm\*
- > Poids Peso: 58 kg
- > Voltage Tensión: 230V 50Hz
- > Puissance max absorbée Potencia máx: 750 W
- > Pompe à vide Bomba de vacío: 12m<sup>3</sup>/h
- > Dimension max du sac Tamaño máx de bolsa: 300x500 mm



BREVETTATO  
PATENTED



- \*Macchina con doppia vasca (verticale e orizzontale)
- \*Vacuum packing machine provided with double chamber (horizontal and vertical)
- \*Conditionneuse avec double cuve, verticale et horizontale
- \*Máquina con doble cámara de vacío (horizontal y vertical)



## Sistema Disaerazione

Deaeration programs - Programmes de désaération - Programas de desaireación



## Programmi di vuoto preimpostati

Vacuum preset programs - Vides programmes - Programas vacío preestablecidos



## Pannello digitale 36 comandi

Digital command panel, 36 programs - Panneau digital, 36 programmes - Mandos digitales, 36 programas



## Sistema sensoriale di vuoto

Vacuum sensor - Système de mise sous vide sensoriel - Sistema de vacío con sensor



## Doppia resistenza\*\*

Double resistance\*\* - Double résistance\*\* - Doble soldadura\*\*



## Taglio sfrido\*\*

Cut of seal\*\* - Coupe sachets\*\* - Recorte sobrante de bolsa\*\*



## Ugello per contenitori

Nozzle for jars - Embout pour récipients - Boquilla para contenedores externos



## GAS

Gas - Gaz - Gas



## Easy, creazione vuoto esterno

Easy for external vacuum - Easy, création du sous vide externe - Easy, para la creación del vacío externo



## H2out, ciclo deumidificazione pompa

H2out, cycle de déshumidification de la pompe - H2out programa de deshumidificación de bomba



## Datario

Data stamp - Dateurs - Fechador



## Kit buste Basic

Set of vacuum bags Basic - Kit sacs Basic - Kit bolsas Basic

\*\* non è possibile avere questi 2 optional assieme  
\*\* please note, if you have the cut of seal you cannot have the double resistance.  
\*\* Sur les machines à cloche, il n'est pas possible d'avoir simultanément le coupe sachet et la double résistance.  
\*\* no se podrá contar con estos 2 opcionales juntos



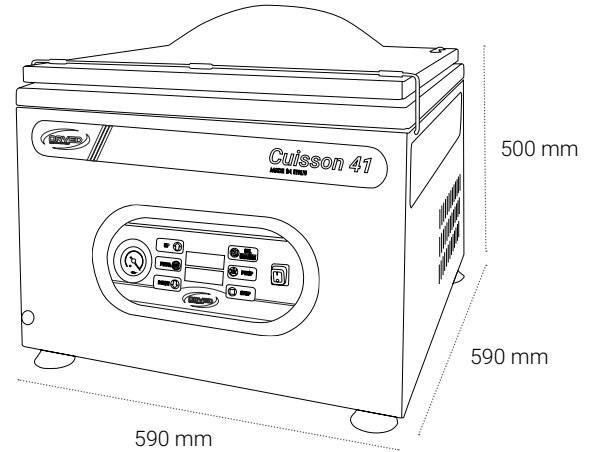
ORVED S.P.A. con Socio Unico - Via dell'Artigianato, 30 - 30024 Musile di Piave (VE) - ITALIA  
tel: +39 0421 54387 - fax: +39 0421 332295 - www.orved.it - orved@orved.it

# CUISSON 41

BARRE SILDANTI  
SEALING BEAMS

415 mm

- > Carrozzeria Bodywork: acciaio inox - stainless steel
- > Dimensioni Size: 590x590x500h mm
- > Dimensioni camera a vuoto Chamber size: 448x440x200h mm + 190 mm\*
- > Peso Weight: 85 kg
- > Tensione Power grid voltage: 230V 50/60Hz
- > Potenza max assorbita Max power absorption: 1200 W
- > Pompa di vuoto Vacuum pump: 25m<sup>3</sup>/h
- > Dimensione max busta Max bag size: 400x500 mm



- > Carrosserie Carrocería: acier inoxydable - acero inoxidable
- > Dimensions Medidas: 590x590x500h mm
- > Chambre à vide Cámara de vacío: 448x440x200h mm + 190 mm\*
- > Poids Peso: 85 kg
- > Voltage Tensión: 230V 50/60Hz
- > Puissance max absorbée Potencia máx: 1200 W
- > Pompe à vide Bomba de vacío: 25m<sup>3</sup>/h
- > Dimension max du sac Tamaño máx de bolsa: 400x500 mm

BREVETTATO  
PATENTED



- \*Macchina con doppia vasca (verticale e orizzontale)
- \*Vacuum packing machine provided with double chamber (horizontal and vertical)
- \*Conditionneuse avec double cuve, verticale et horizontale
- \*Máquina con doble cámara de vacío (horizontal y vertical)



## Sistema Disaerazione

Deaeration programs - Programmes de désaération - Programas de desaireación



## Programmi di vuoto preimpostati

Vacuum preset programs - Vides programmes - Programas vacío preestablecidos



## Pannello digitale 36 comandi

Digital command panel, 36 programs - Panneau digital, 36 programmes - Mandos digitales, 36 programas



## Sistema sensoriale di vuoto

Vacuum sensor - Système de mise sous vide sensoriel - Sistema de vacío con sensor



## Doppia resistenza\*\*

Double resistance\*\* - Double résistance\*\* - Doble soldadura\*\*



## Taglio sfrido\*\*

Cut of seal\*\* - Coupe sachets\*\* - Recorte sobrante de bolsa\*\*



## Ugello per contenitori

Nozzle for jars - Embout pour récipients - Boquilla para contenedores externos



## GAS

Gas - Gaz - Gas



## Easy, creazione vuoto esterno

Easy for external vacuum - Easy, création du sous vide externe - Easy, para la creación del vacío externo



## H2out, ciclo deumidificazione pompa

H2out, cycle de déshumidification de la pompe - H2out programa de deshumidificación de bomba



## Datario

Data stamp - Dateurs - Fechador



## Kit buste Premium

Set of vacuum bags Premium - Kit sacs Premium - Kit bolsas Premium

\*\* non è possibile avere questi 2 optional assieme

\*\* please note, if you have the cut of seal you cannot have the double resistance.

\*\* Sur les machines à cloche, il n'est pas possible d'avoir simultanément le coupe sachet et la double résistance.

\*\* no se podrá contar con estos 2 opcionales juntos