

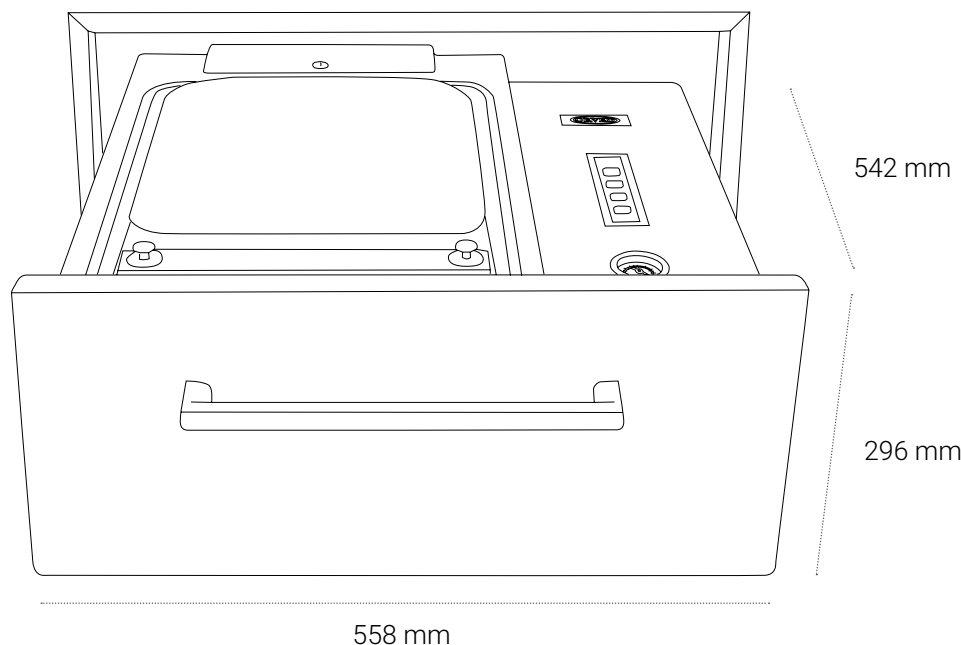
INSPACE PRO

- > Carrozzeria **Bodywork**: acciaio inox - stainless steel
- > Dimensioni **Size**: 558x542x296h mm
- > Dimensioni camera a vuoto **Chamber size**: 276x356x130h mm
- > Volume vasca **Chamber volume**: 10 lt.
- > Peso **Weight**: 39,5 kg
- > Tensione **Power grid voltage**: 230V - 50/60Hz
- > Potenza max assorbita **Max power absorption**: 650 W
- > Pompa di vuoto **Vacuum pump**: 8 m³/h
- > Dimensione max busta **Max bag size**: 250x350 mm
- > Installazione **Installation**: da incasso - built in

-
- > Carrosserie **Carrocería**: acier inoxydable - acero inoxidable
 - > Dimensions **Medidas**: 558x542x296h mm
 - > Chambre à vide **Cámara de vacío**: 276x356x130h mm
 - > Volume de la chambre **Volumen de la cámara**: 10 lt.
 - > Poids **Peso**: 39,5 kg
 - > Voltage **Tensión**: 230V - 50/60Hz
 - > Puissance max absorbée **Potencia máx**: 650 W
 - > Pompe à vide **Bomba de vacío**: 8 m³/h
 - > Dimension max du sac **Tamaño máx de bolsa**: 250x350 mm
 - > Installazione **Installation**: encastrable - empotrado

BARRE SALDANTI
SEALING BEAMS

250 mm

**Sistema sensoriale di vuoto**

Vacuum sensor - Système de mise sous vide sensoriel - Sistema de vacío con sensor

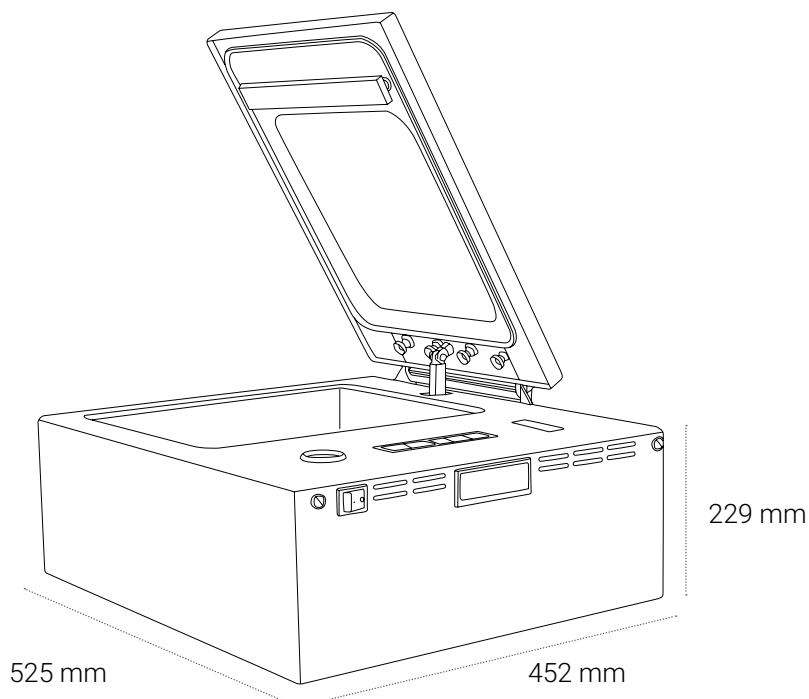
**H2out, ciclo deumidificazione pompa** H2out pump dehumidification program

H2out, cycle de déshumidification de la pompe - H2out programa de deshumidificación de bomba

INSPACE T PRO

- > Carrozzeria **Bodywork**: acciaio inox - stainless steel
- > Dimensioni **Size**: 525x452x229h mm
- > Dimensioni camera a vuoto **Chamber size**: 276x356x130h mm
- > Volume vasca **Chamber volume**: 10 lt.
- > Peso **Weight**: 33 kg
- > Tensione **Power grid voltage**: 230V - 50/60Hz
- > Potenza max assorbita **Max power absorption**: 650 W
- > Pompa di vuoto **Vacuum pump**: 8 m³/h
- > Dimensione max busta **Max bag size**: 250x350 mm
- > Installazione **Installation**: da banco - table-top

-
- > Carrosserie **Carrocería**: acier inoxydable - acero inoxidable
 - > Dimensions **Medidas**: 525x452x229h mm
 - > Chambre à vide **Cámara de vacío**: 276x356x130h mm
 - > Volume de la chambre **Volumen de la cámara**: 10 lt.
 - > Poids **Peso**: 33 kg
 - > Voltage **Tensión**: 230V - 50/60Hz
 - > Puissance max absorbée **Potencia máx**: 650 W
 - > Pompe à vide **Bomba de vacío**: 8 m³/h
 - > Dimension max du sac **Tamaño máx de bolsa**: 250x350 mm
 - > Installazione **Installation**: de comptoir - de sobre mesa

BARRE SALDANTI
SEALING BEAMS**Sistema sensoriale di vuoto**

Vacuum sensor - Système de mise sous vide sensoriel - Sistema de vacío con sensor

**H2out, ciclo deumidificazione pompa** H2out pump dehumidification program

H2out, cycle de déshumidification de la pompe - H2out programa de deshumidificación de bomba