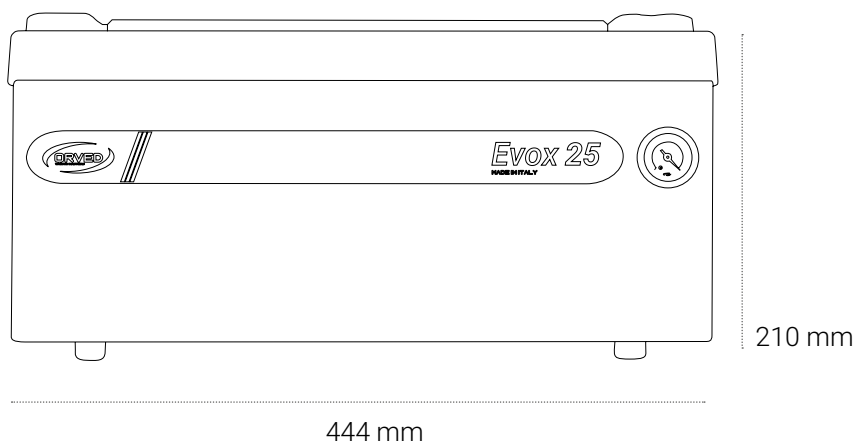


EVOX 25

- > Carrozzeria **Bodywork**: acciaio inox - stainless steel
- > Dimensioni **Size**: 444x477x210h mm
- > Dimensioni camera a vuoto **Chamber size**: 303x293x110h mm
- > Volume vasca **Chamber volume**: 7,65 lt.
- > Peso **Weight**: 22 kg
- > Tensione **Power grid voltage**: 230V - 50/60Hz
- > Potenza max assorbita **Max power absorption**: 240 W
- > Pompa di vuoto **Vacuum pump**: 4 m³/h
- > Pressione finale **Final pressure**: 2-4 mbar
- > Dimensione max busta **Max bag size**: 250x300 mm

- > Carrosserie **Carrocería**: acier inoxydable - acero inoxidable
- > Dimensions **Medidas**: 444x477x210h mm
- > Chambre à vide **Cámara de vacío**: 303x293x110h mm
- > Volume de la chambre **Volumen de la cámara**: 7,65 lt.
- > Poids **Peso**: 22 kg
- > Voltage **Tensión**: 230V - 50/60Hz
- > Puissance max absorbée **Potencia máx**: 240 W
- > Pompe à vide **Bomba de vacío**: 4 m³/h
- > Pression finale **Presión final**: 2-4 mbar
- > Dimension max du sac **Tamaño máx de bolsa**: 250x300 mm

BARRE SILDANTI
SEALING BEAMS



Raggiunge il massimo vuoto al 99,99% - Allows a maximum vacuum of 99.99%
Avoir le maximum du vide à 99,99% - Alcanza el máximo vacío al 99,99%



Sistema ultra rapido - Ultra fast system
Système ultra rapide - Sistema de ultra rápida



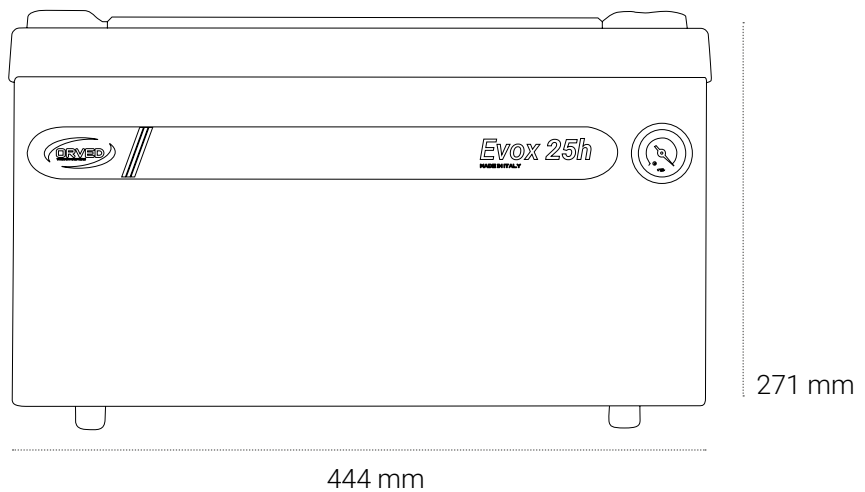
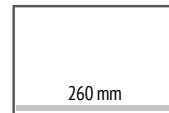
H2out, ciclo deumidificazione pompa H2out pump dehumidification program
H2out, cycle de déshumidification de la pompe - H2out programa de deshumidificación de bomba

EVOX 25h

- > Carrozzeria **Bodywork**: acciaio inox - stainless steel
- > Dimensioni **Size**: 444x477x271h mm
- > Dimensioni camera a vuoto **Chamber size**: 303x293x110h mm
- > Volume vasca **Chamber volume**: 7,65 lt.
- > Peso **Weight**: 27 kg
- > Tensione **Power grid voltage**: 230V - 50/60Hz
- > Potenza max assorbita **Max power absorption**: 450 W
- > Pompa di vuoto **Vacuum pump**: 8 m³/h
- > Pressione finale **Final pressure**: 2-4 mbar
- > Dimensione max busta **Max bag size**: 250x300 mm

- > Carrosserie **Carrocería**: acier inoxydable - acero inoxidable
- > Dimensions **Medidas**: 444x477x271h mm
- > Chambre à vide **Cámara de vacío**: 303x293x110h mm
- > Volume de la chambre **Volumen de la cámara**: 7,65 lt.
- > Poids **Peso**: 27 kg
- > Voltage **Tensión**: 230V - 50/60Hz
- > Puissance max absorbée **Potencia máx**: 450 W
- > Pompe à vide **Bomba de vacío**: 8 m³/h
- > Pression finale **Presión final**: 2-4 mbar
- > Dimension max du sac **Tamaño máx de bolsa**: 250x300 mm

BARRE SILDANTI
SEALING BEAMS



Raggiunge il massimo vuoto al 99,99% - Allows a maximum vacuum of 99.99%
Avoir le maximum du vide à 99,99% - Alcanza el máximo vacío al 99,99%



Sistema ultra rapido - Ultra fast system
Système ultra rapide - Sistema de ultra rápida



H2out, ciclo deumidificazione pompa H2out pump dehumidification program
H2out, cycle de déshumidification de la pompe - H2out programa de deshumidificación de bomba

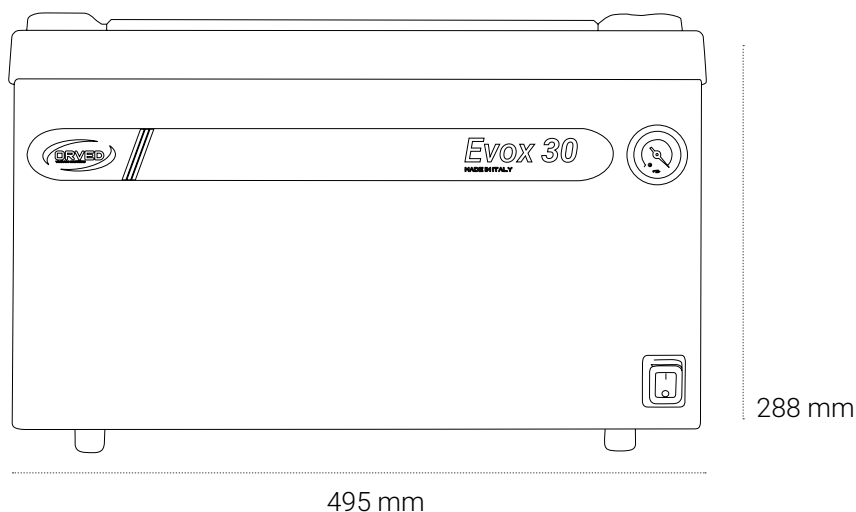
EVOX 30

- > Carrozzeria **Bodywork**: acciaio inox - stainless steel
- > Dimensioni **Size**: 495x600x288h mm
- > Dimensioni camera a vuoto **Chamber size**: 355x365x184h mm
- > Volume vasca **Chamber volume**: 17,10 lt.
- > Peso **Weight**: 29-35 kg
- > Tensione **Power grid voltage**: 230V - 50/60Hz
- > Potenza max assorbita **Max power absorption**: 450/750 W
- > Pompa di vuoto **Vacuum pump**: 8-12 m³/h
- > Pressione finale **Final pressure**: 2 mbar
- > Dimensione max busta **Max bag size**: 300x400 mm

- > Carrosserie **Carrocería**: acier inoxydable - acero inoxidable
- > Dimensions **Medidas**: 495x600x288h mm
- > Chambre à vide **Cámara de vacío**: 355x365x184h mm
- > Volume de la chambre **Volumen de la cámara**: 17,10 lt.
- > Poids **Peso**: 29-35 kg
- > Voltage **Tensión**: 230V - 50/60Hz
- > Puissance max absorbée **Potencia máx**: 450/750 W
- > Pompe à vide **Bomba de vacío**: 8-12 m³/h
- > Pression finale **Presión final**: 2 mbar
- > Dimension max du sac **Tamaño máx de bolsa**: 300x400 mm

BARRE SALDANTI
SEALING BEAMS

306 mm



Raggiunge il massimo vuoto al 99,99% - Allows a maximum vacuum of 99.99%
Avoir le maximum du vide à 99,99% - Alcanza el máximo vacío al 99,99%



Sistema ultra rapido - Ultra fast system
Système ultra rapide - Sistema de ultra rápida



H2out, ciclo deumidificazione pompa H2out pump dehumidification program
H2out, cycle de déshumidification de la pompe - H2out programa de deshumidificación de bomba